



Parabola di alluminio QSD85 85x95cm

Qualità di ricezione per sempre
Antenna parabolica offset di alluminio de 85x95cm per ricevere i segnali satellitari. Appartenenti alla serie QSD (Quality Satellite Dish), si tratta di una parabola di altissima qualità perchè ha passato una grande quantità di ristretti controlli, per garantire il miglior comportamento e la maggiore resistenza.

Art.	790304
Art. Logico	S85QSD-W
EAN13	8424450149713

Altre caratteristiche

Colore	Bianco
Alimentatore	Non incluso
Metodo di fornitura	Imballo singolo

Imballo

Scatola	1 pz.
Pallet	12 pz.

Dati fisici

Peso netto	12.640,00 g
Volume lordo	204,00 dm ³
Peso lordo	12.640,00 g
Larghezza	989,00 mm
Altezza	895,00 mm
Profondità	1.072,00 mm
Peso del prodotto principale	8.544,00 g

Si distingue per

- Riflettori di alluminio di grande durezza Brinell
- Supporto LNB in zamak, regolabile in altezza

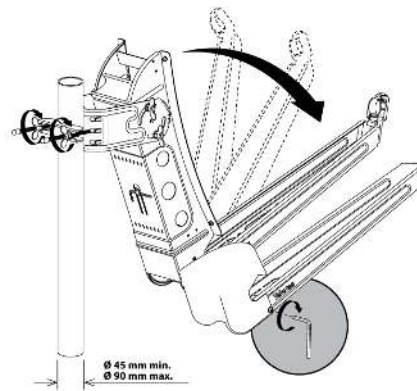
- Il supporto di fissaggio offre grande stabilità al montaggio
- Le sue dimensioni, design e caratteristiche sono l'espressione di massima precisione
- Antenna premontata per ridurre i tempi d'installazione in soli quattro passi
- Struttura molto stabile, per una lunga vita, anche grazie al robusto supporto posteriore
- Braccio rinforzato e galvanizzato
- Passaggio dei cavi occultati all'interno del braccio per migliorare l'aspetto estetico dell'impianto
- Il disco di alluminio, su supporto galvanizzato e le viti in acciaio inossidabili, garantiscono una soluzione di lunga durata
- Omologazione TÜV Nord (organismo certificatore tedesco: il disco ha superato i più rigorosi test di sicurezza e qualità effettuati da questa riconosciuta entità di prestigio)
- Opzione per multisatellite (4 satelliti), fino a 20° (art. 790901 y 790902)
- Con logo Televes

Dettagli di montaggio

Grazie ai suoi elementi premontati, la serie QSD si monta molto facilmente, in soli 5 passi:



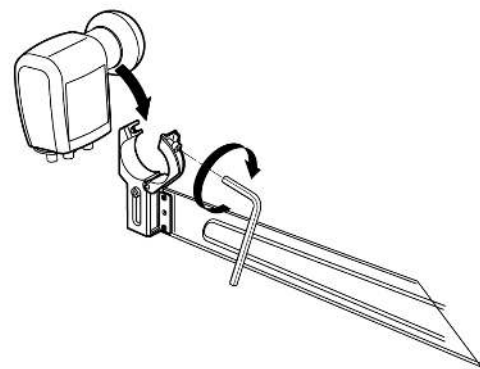
1



2



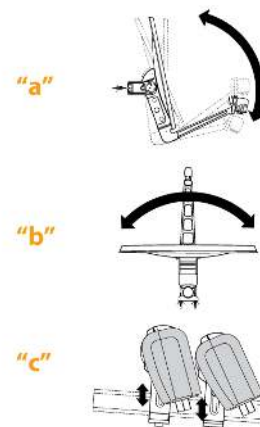
3



4



5



6

Caratteristiche tecniche : Ref. 790304

Intervallo di frequenze	GHz	10,7 ... 12,75
Guadagno (11.75GHz)	dBi	39,5
Angolo di offset	°	27,2
Angolo di elevazione	°	10 ... 80
Apertura del fascio	°	1,98
Rapporto A/I		0.6000
Dimensioni del disco: Altezza	mm	955
Dimensioni del disco: Larghezza	mm	850
Materiale del disco		Alluminio
Diametro supporto LNB	mm	40
Carico del vento (@130Km/h)	N	672
Carico del vento (@150Km/h)	N	924
Diametro palo	mm	45 ... 90