



LNB offset Quad 4 uscite: Ha/Va/Hb/Vb

Convertitore LNB quad, con 4 uscite universali, ognuna delle quali con le quattro combinazioni di polarità / banda (Ha, Hb, Va, Vb).

Art.	761001
Art. Logico	LNBU44
EAN13	8424450137734

Altre caratteristiche

Colore	Arancione
---------------	-----------

Imballo

Scatola	1 pz.
Cartone	30 pz.
Pallet	540 pz.

Dati fisici

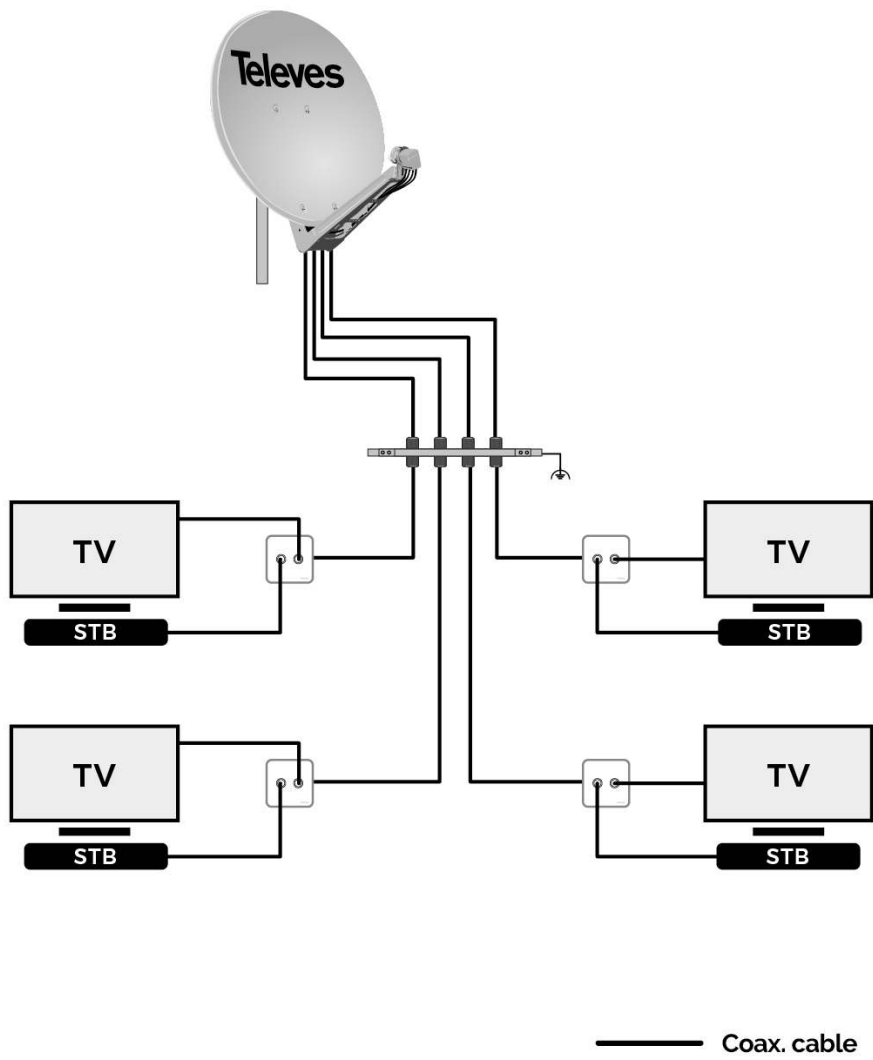
Peso netto	390,00 g
Volume lordo	1,30 dm ³
Peso lordo	390,00 g
Larghezza	149,00 mm
Altezza	113,00 mm
Profondità	65,00 mm
Peso del prodotto principale	316,00 g

Si distingue per

- Design con basso impatto visivo con un involucro di dimensione ridotte
- Elevato guadagno
- Bassa figura di rumore
- Grande linearità ed equalizzazione studiata

- Alta discriminazione tra le polarità
- Grado di protezione molto elevato IP66
- Valido per temperature estreme
- Peso ridotto
- Compatibile con supporto da 40mm
- Basso consumo
- Alimentabile tramite ricevitore o multiswitch
- Connessione semplice
- Compatibile con soluzioni multisatellite

Esempio di applicazione



Caratteristiche tecniche : Ref. 761001

Intervallo di frequenze	GHz	10,7 ... 12,75
Controllo di polarizzazione Horizontal	Vdc	16 ... 19
Controllo di polarizzazione Vertical	Vdc	12 ... 14
Intervallo di frequenze d'uscita	MHz	950 ... 2150
Frequenza Oscillatore locale 0KHz	GHz	9,75
Frequenza Oscillatore locale 22KHz	GHz	10,6
Guadagno	dB	60
Figura di rumore	dB	0,3
Stabilità dell'oscilatore locale	MHz	-1,5 ... 1,5
Discriminazione di polarizzazione	dB	> 20
Rumore di fase (@10 KHz)	dBc	-80
Alimentazione	Vdc	11 ... 19
Corrente massima	mA	150
Impedenza	Ω	75
Connettori		"F" femmina
Diametro supporto LNB	mm	40
Temperatura di funzionamento	°C	-30 ... 60