



Amplificatore NevoSwitch 13 ingressi 27/31dB

Amplificatore NevoSwitch da 13 ingressi (uno terrestre e le quattro polarità die tre satelliti) che permette di aumentare il numero degli utenti dell'impianto ottimizzando il segnale di ognuno. Amplificazione di circa 27dB in terrestre e 31dB in satellite. E' compatibile con il canale di ritorno (passivo).

Art.	714709
Art. Logico	MS1327VGQ
EAN13	8424450173510

Imballo

Scatola	1 pz.
---------	-------

Dati fisici

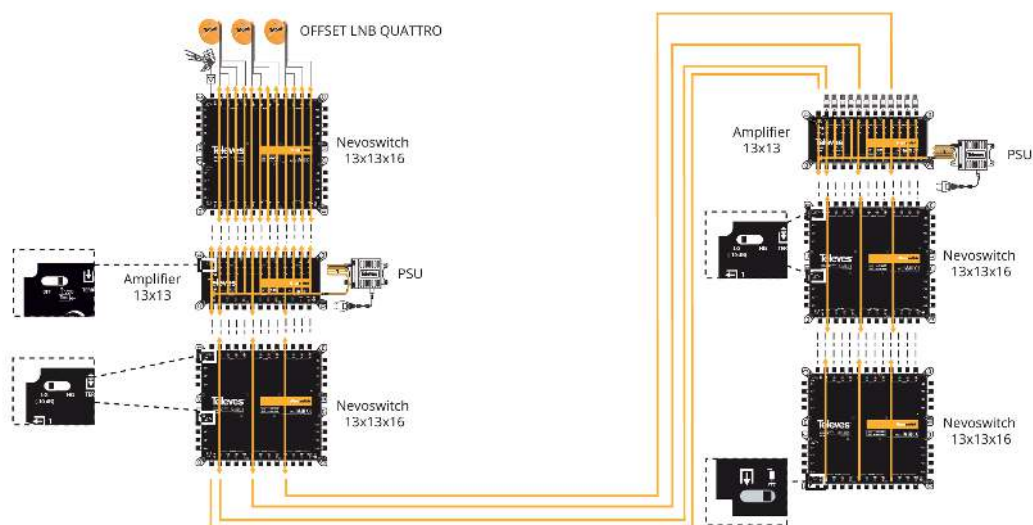
Peso netto	734,00 g
Volume lordo	1,60 dm ³
Peso lordo	734,00 g
Larghezza	275,00 mm
Altezza	121,00 mm
Profondità	30,00 mm
Peso del prodotto principale	726,00 g

Si distingue per

- Molto compatto

- Realizzato in zamak
- Livello di uscita elevato
- Interruttore di preamplificazione terrestre (VDC) o no (OFF)
- Regolazione del guadagno e della pendenza indipendenti
- Alimentazione remota attraverso tutte le linee satellitari delle cascate
- Alimentazione a 12V
- Consumo ridotto
- Identificazione con colori all'ingresso e all'uscita

Esempio di applicazione



Caratteristiche tecniche : Ref. 714709

Numero di ingresso			13
Numero di uscite			13
Bandes		TERR	SAT
Intervallo di frequenze	MHz	88 ... 862	950 ... 2400
Livello di uscita	dBµV	112	119
Guadagno	dB	27	30
Intervallo di regolazione del guadagno	dB		0 ... 20
Regolazione della pendenza	dB		0 ... 12
Isolamento	dB		> 30
Alimentazione	Vdc		12 ... 18
Massimo consumo attuale (@12V)	mA		865
Massimo consumo attuale (@18V)	mA		580
Potenza massima assorbita	W		10,4
Temperatura di funzionamento	°C		-5 ... 45
Indice di protezione (IP)			20