



NevoSwitch 13 ingressi - 32 uscite

Quando la qualità si importa
Multiswitch da 13 ingressi (uno terrestre e 12 per tre satelliti, tutti con le loro quattro polarità) e 32 uscite utente.

Tramite un semplice interruttore, è possibile utilizzarlo come terminale (tipologia a stella) o cascata.

| | |
|--------------------|---------------|
| Art. | 714705 |
| Art. Logico | MS1332C |
| EAN13 | 8424450173220 |

Imballo

| | |
|----------------|-------|
| Scatola | 1 pz. |
|----------------|-------|

Dati fisici

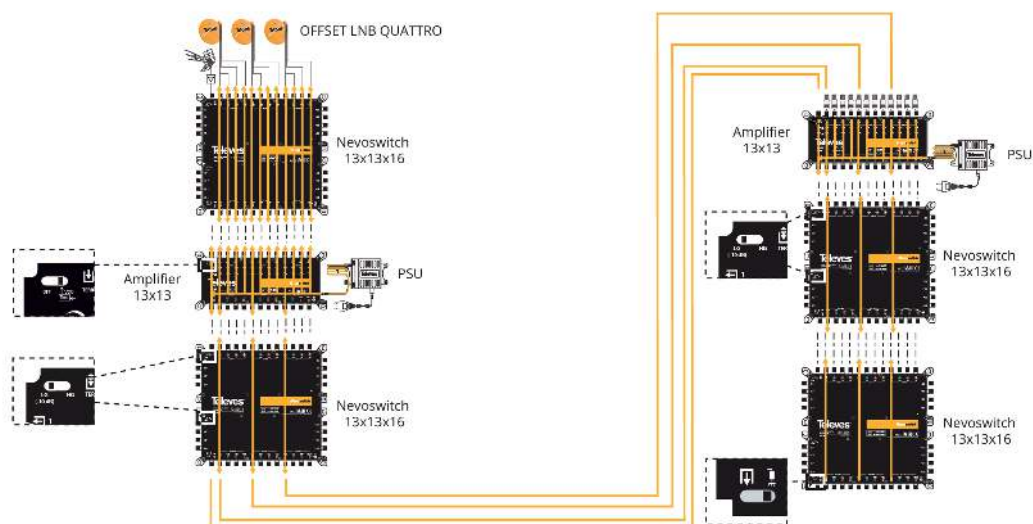
| | |
|-------------------------------------|----------------------|
| Peso netto | 3.603,00 g |
| Volume lordo | 8,70 dm ³ |
| Peso lordo | 3.603,00 g |
| Larghezza | 275,00 mm |
| Altezza | 515,00 mm |
| Profondità | 30,00 mm |
| Peso del prodotto principale | 3.591,00 g |

Si distingue per

- Molto compatto
- Realizzato in zamak

- Interruttore Low Gain (LG) / High Gain (HG) da 10dB per attenuare il segnale satellite d'ingresso per ogni gruppo di 8 utenti
- Alimentazione remota attraverso tutte le linee satellitari delle cascate
- Passaggio di corrente su tutti gli ingressi delle cascate
- Compatibile per impianti con canale di ritorno
- Modo ECO disponibile
- Interruttore per cambiare l'uso tra cascata e terminale
- Alimentazione a 12V
- Consumo ridotto
- Identificazione con colori all'ingresso e all'uscita
- Design, qualità e fabbricazione europea

Esempio di applicazione



Caratteristiche tecniche : Ref. 714705

| | | |
|-----------------------------------|------|--------------|
| Numero di ingresso | | 13 |
| Numero di uscite in cascata | | 13 |
| Numero di uscite utente | | 32 |
| Intervallo di frequenze TERR. | MHz | 88 ... 862 |
| Intervallo di frequenze SAT. | MHz | 950 ... 2400 |
| Livello di ingresso TERR. | dBµV | 90 |
| Livello di ingresso SAT. | dBµV | 112 |
| Perdite di passaggio TERR. | dB | 8 |
| Perdite di passaggio SAT. | dB | 8 ... 18 |
| Perdita di derivata 1...8 TERR. | dB | 4 |
| Perdita di derivata 1...8 SAT. | dB | 3 |
| Perdita di derivata 9...16 TERR. | dB | 6 |
| Perdita di derivata 9...16 SAT. | dB | 6 |
| Perdita di derivata 17...24 TERR. | dB | 8 |
| Perdita di derivata 17...24 SAT. | dB | 10 |
| Perdita di derivata 25...32 TERR. | dB | 10 |
| Perdita di derivata 25...32 SAT. | dB | 14 |
| Isolamento H/V | dB | > 30 |
| Isolamento utente | dB | > 25 |
| Alimentazione | Vdc | 12 |
| Corrente massima (PSU - LG) | mA | 170 |
| Corrente massima (PSU - HG) | mA | 350 |
| Corrente massima (STB) | mA | 40 |
| Temperatura di funzionamento | °C | -5 ... 45 |
| Indice di protezione | | 20 |