



## NevoSwitch 13 ingressi - 12 uscite

Quando la qualità si importa  
Multiswitch da 13 ingressi (uno terrestre e 12 per tre satelliti, tutti con le loro quattro polarità) e 12 uscite utente.

Tramite un semplice interruttore, è possibile utilizzarlo come terminale (tipologia a stella) o cascata.

Art.	714702
Art. Logico	MS1312C
EAN13	8424450173183

### Imballo

Scatola	1 pz.
---------	-------

### Dati fisici

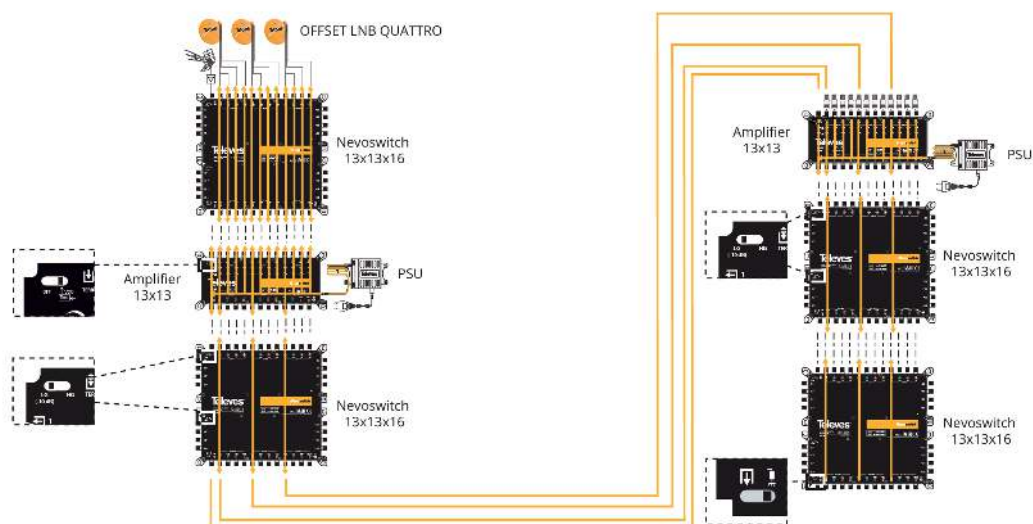
Peso netto	1.579,00 g
Volume lordo	3,10 dm <sup>3</sup>
Peso lordo	1.579,00 g
Larghezza	275,00 mm
Altezza	255,00 mm
Profondità	30,00 mm
Peso del prodotto principale	1.571,00 g

### Si distingue per

- Molto compatto
- Realizzato in zamak

- Interruttore Low Gain (LG) / High Gain (HG) da 10dB per attenuare il segnale satellite d'ingresso per ogni gruppo di 8 utenti
- Alimentazione remota attraverso tutte le linee satellitari delle cascate
- Passaggio di corrente su tutti gli ingressi delle cascate
- Compatibile per impianti con canale di ritorno
- Modo ECO disponibile
- Interruttore per cambiare l'uso tra cascata e terminale
- Alimentazione a 12V
- Consumo ridotto
- Identificazione con colori all'ingresso e all'uscita
- Design, qualità e fabbricazione europea

## Esempio di applicazione



## Caratteristiche tecniche : Ref. 714702

Numero di ingresso		13
Numero di uscite in cascata		13
Numero di uscite utente		12
Intervallo di frequenze TERR.	MHz	88 ... 862
Intervallo di frequenze SAT.	MHz	950 ... 2400
Livello di ingresso TERR.	dBµV	90
Livello di ingresso SAT.	dBµV	112
Perdite di passaggio TERR.	dB	4
Perdite di passaggio SAT.	dB	3,5 ... 10
Perdita di derivata 1...8 TERR.	dB	4
Perdita di derivata 1...8 SAT.	dB	3
Perdita di derivata 9...16 TERR.	dB	6
Perdita di derivata 9...16 SAT.	dB	6
Isolamento H/V	dB	> 30
Isolamento utente	dB	> 25
Alimentazione	Vdc	12
Corrente massima (PSU - LG)	mA	85
Corrente massima (PSU - HG)	mA	150
Corrente massima (STB)	mA	40
Temperatura di funzionamento	°C	-5 ... 45
Indice di protezione		20