



NevoSwitch 13 ingressi - 8 uscite

Quando la qualità si importa
Multiswitch da 13 ingressi (uno terrestre e 12 per tre satelliti, tutti con le loro quattro polarità) e 8 uscite utente.

Tramite un semplice interruttore, è possibile utilizzarlo come terminale (tipologia a stella) o cascata.

Art.	714701
Art. Logico	MS138C
EAN13	8424450173176

Imballo

Scatola	1 pz.
----------------	-------

Dati fisici

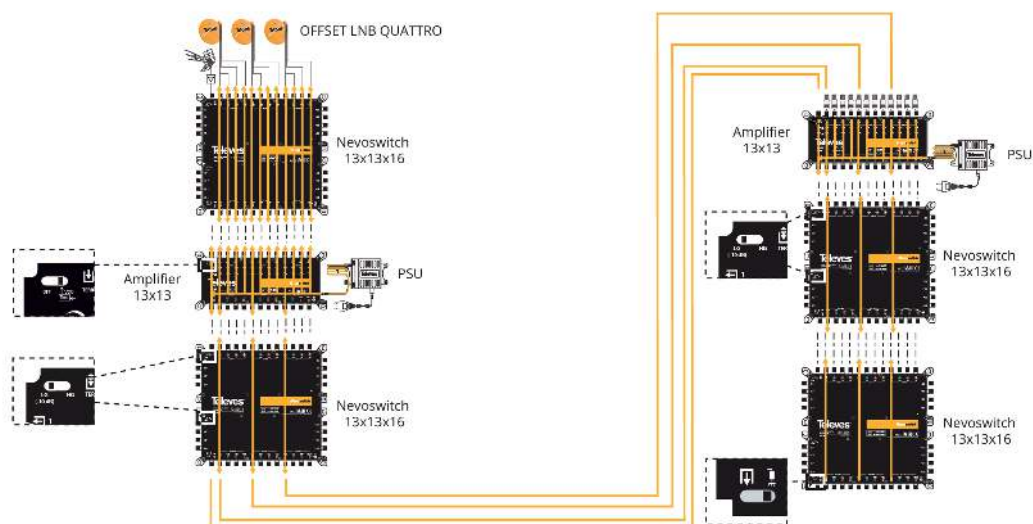
Peso netto	741,00 g
Volume lordo	1,60 dm ³
Peso lordo	741,00 g
Larghezza	275,00 mm
Altezza	125,00 mm
Profondità	30,00 mm
Peso del prodotto principale	733,00 g

Si distingue per

- Molto compatto
- Realizzato in zamak

- Interruttore Low Gain (LG) / High Gain (HG) da 10dB per attenuare il segnale satellite d'ingresso per ogni gruppo di 8 utenti
- Alimentazione remota attraverso tutte le linee satellitari delle cascate
- Passaggio di corrente su tutti gli ingressi delle cascate
- Compatibile per impianti con canale di ritorno
- Modo ECO disponibile
- Interruttore per cambiare l'uso tra cascata e terminale
- Alimentazione a 12V
- Consumo ridotto
- Identificazione con colori all'ingresso e all'uscita
- Design, qualità e fabbricazione europea

Esempio di applicazione



Caratteristiche tecniche : Ref. 714701

Numero di ingresso		13
Numero di uscite in cascata		13
Numero di uscite utente		8
Intervallo di frequenze TERR.	MHz	88 ... 862
Intervallo di frequenze SAT.	MHz	950 ... 2400
Livello di ingresso TERR.	dBµV	90
Livello di ingresso SAT.	dBµV	112
Perdite di passaggio TERR.	dB	2
Perdite di passaggio SAT.	dB	2 ... 5
Perdita di derivata 1...8 TERR.	dB	4
Perdita di derivata 1...8 SAT.	dB	3
Isolamento H/V	dB	> 30
Isolamento utente	dB	> 25
Alimentazione	Vdc	12
Corrente massima (PSU - LG)	mA	40
Corrente massima (PSU - HG)	mA	85
Corrente massima (STB)	mA	40
Temperatura di funzionamento	°C	-5 ... 45
Indice di protezione		20