



## Amplificatore EuroSwitch/NevoSwitch Quattro 27/31dB, 5 ingressi (1 satellite)

Amplificatore da 5 ingressi (uno terrestre e gli altri quattro per le polarità Quattro di 1 satellite) compatibile con le serie EuroSwitch e NevoSwitch, che permette di aumentare il numero degli utenti dell'impianto ottimizzando il segnale di ognuno. Amplificazione di circa 27dB in terrestre e 31dB in satellite.

<b>Art.</b>	714509
<b>Art. Logico</b>	MS530VGQ
<b>EAN13</b>	8424450173398

### Imballo

<b>Scatola</b>	1 pz.
----------------	-------

### Dati fisici

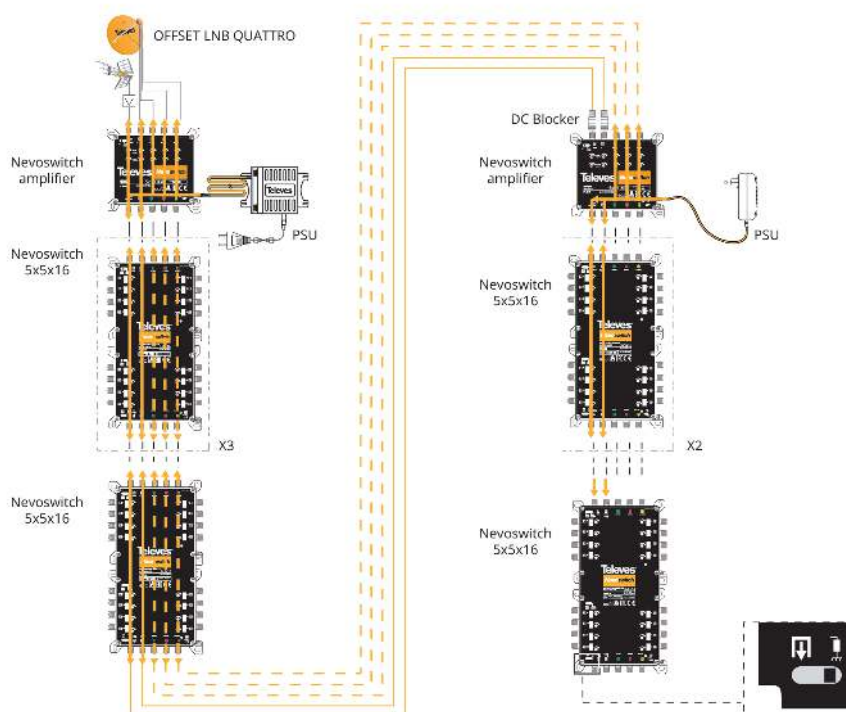
<b>Peso netto</b>	366,00 g
<b>Peso lordo</b>	366,00 g
<b>Larghezza</b>	137,00 mm
<b>Altezza</b>	121,00 mm
<b>Profondità</b>	29,00 mm
<b>Peso del prodotto principale</b>	358,00 g

### Si distingue per

- Dimensioni e peso compatti

- Livello di uscita elevato
- Alta schermatura (classe A). Realizzato in zamak
- Guadagno e pendenza regolazione individuale
- Alimenta la linea terrestre (TERR. DC), consentendo di telealimentare dispositivi come antenne attive o amplificatori
- Due opzioni di alimentazione: dall'alimentatore o dalla cascata attraverso gli ingressi o le uscite del satellite.
- Basso consumo energetico
- Alimentazione a 12 e 18 V, che lo rende compatibile con la maggior parte delle installazioni
- Identificazione del colore in ingresso e in uscita
- 100% design, qualità e produzione europea

## Esempio di applicazione



## Caratteristiche tecniche : Ref. 714509

Numero di ingresso			5
Numero di uscite			5
Bandes		TERR	SAT
Intervallo di frequenze	MHz	47 ... 862	950 ... 2400
Livello di uscita	dBµV	114	118
Guadagno	dB	27	31
Intervallo di regolazione del guadagno	dB		0 ... 15
Regolazione della pendenza	dB		0 ... 12
Isolamento	dB		> 25
Alimentazione	Vdc		12 ... 18
Massimo consumo attuale (@12V)	mA		400
Massimo consumo attuale (@18V)	mA		265
Potenza massima assorbita	W		4,8
Temperatura di funzionamento	°C		-5 ... 45
Indice di protezione (IP)			20