



Amplificatore EuroSwitch/NevoSwitch Quattro 10/11dB, 5 ingressi (1 satellite)

Amplificatore da 5 ingressi (uno terrestre e gli altri quattro per le polarità Quattro di 1 satellite) compatibile con le serie EuroSwitch e NevoSwitch, che permette di aumentare il numero degli utenti dell'impianto ottimizzando il segnale di ognuno. Amplificazione di circa 10dB in terrestre e 11dB in satellite.

Art.	714508
Art. Logico	MS510VGQ
EAN13	8424450181614

Imballo

Scatola	1 pz.
----------------	-------

Dati fisici

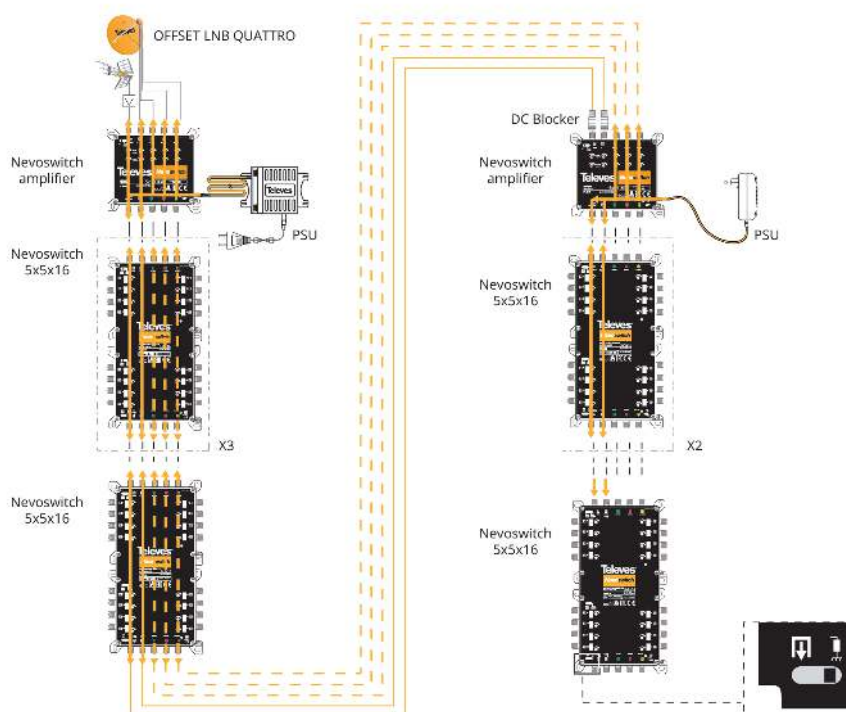
Peso netto	364,00 g
Peso lordo	364,00 g
Larghezza	137,00 mm
Altezza	121,00 mm
Profondità	29,00 mm
Peso del prodotto principale	356,00 g

Si distingue per

- Dimensioni e peso compatti

- Livello di uscita elevato
- Alta schermatura (classe A). Realizzato in zamak
- Guadagno e pendenza regolazione individuale
- Alimenta la linea terrestre (TERR. DC), consentendo di telealimentare dispositivi come antenne attive o amplificatori
- Due opzioni di alimentazione: dall'alimentatore o dalla cascata attraverso gli ingressi o le uscite del satellite.
- Basso consumo energetico
- Alimentazione a 12 e 18 V, che lo rende compatibile con la maggior parte delle installazioni
- Identificazione del colore in ingresso e in uscita
- 100% design, qualità e produzione europea

Esempio di applicazione



Caratteristiche tecniche : Ref. 714508

Numero di ingresso			5
Numero di uscite			5
Bandes		TERR	SAT
Intervallo di frequenze	MHz	47 ... 862	950 ... 2400
Livello di uscita	dBµV	114	118
Guadagno	dB	10	11
Intervallo di regolazione del guadagno	dB		0 ... 15
Regolazione della pendenza	dB		0 ... 12
Isolamento	dB		> 25
Alimentazione	Vdc		12 ... 18
Massimo consumo attuale (@12V)	mA		300
Massimo consumo attuale (@18V)	mA		200
Potenza massima assorbita	W		3,6
Temperatura di funzionamento	°C		-5 ... 45
Indice di protezione (IP)			20