



Amplificatore da interno "F" 3 uscite (2+TV): VHF/UHF/IF + C. Retorno pasivo

Amplificatore da interno da 3 uscite (2+TV), per ampliare l'impianto domestico televisivo. Amplifica la banda de terrestre e satellite, con passaggio del canale di ritorno passivo.

L'uscita TV offre un guadagno inferiore per essere collegata direttamente al TV (senza l'installazione di una presa).

Un LNB può essere controllato da qualsiasi uscita.

Art.	553001
Art. Logico	KROK21SRK65
EAN13	8424450252925

Imballo

Blister	1 pz.
Scatola	8 pz.
Pallet	640 pz.

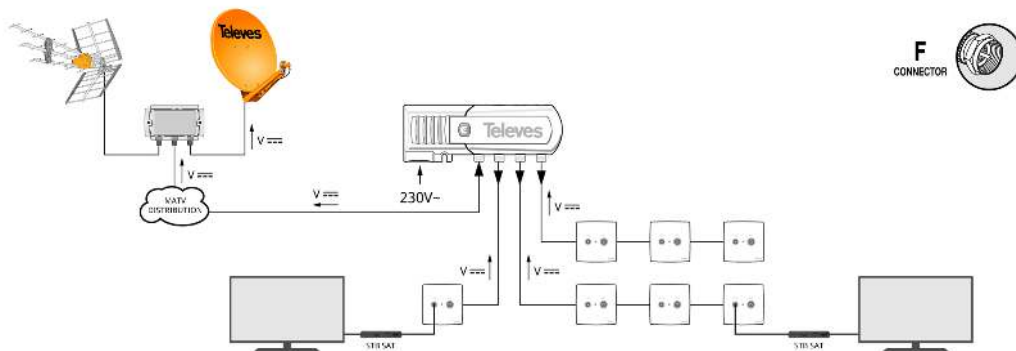
Dati fisici

Peso netto	278,00 g
Peso lordo	300,00 g
Larghezza	146,00 mm
Altezza	53,00 mm
Profondità	35,00 mm
Peso del prodotto principale	278,00 g

Si distingue per

- Disegno discreto e dimensioni ridotte
- Alimentatore integrato ad alte prestazioni: consumo ridotto (40% in meno di un amplificatore standard)
- Controllo del guadagno manuale, protetto da un coperchio pieghevole
- Avvitabile a parete
- Connettori "F"
- Produzione completamente automatizzata e sottoposta a rigorosi controlli di qualità

Esempio di applicazione



Caratteristiche tecniche : Ref. 553001

Intervallo di frequenze	MHz	5 ... 65	88 ... 862	950 ... 2150
Guadagno	dB	-9	19	21
Guadagno @TV	dB	-16	11	13
Intervallo di regolazione del guadagno	dB	--	0 ... 12	--
Livello di uscita DIN45004B	dB μ V	--	111	114
Figura di rumore	dB	--	4	3
Corrente max. ingressi	mA		300	
Tensione d'ingresso	Vac		110 ... 230	
Intervallo frequenza rete elettrica			50 Hz / 60 Hz	
Corrente massima	mA		34	
Potenza massima assorbita	W		3,6	
Temperatura di funzionamento	°C		-5 ... 45	
Indice di protezione (IP)			20	