



Ricevitore ottico dCSS Overlight con 4 uscite dCSS/Legacy+Terr. Per applicazioni SKY, FM/DAB/UHF/SAT

L'elettronica d'avanguardia e
l'ingegneria ottica che illuminano la tua
TV

Questo ricevitore ottico completo Wideband
satellitare e terrestre cattura il segnale ottico TV su
un'unica fibra (1200...1600nm) e ripristina i segnali
TV terrestri e satellitari originali, fornendo 4 uscite
RF dCSS/Legacy + Terr.

Grazie alla sua elettronica ottimizzata e alle basse
perdite, consente di ridurre il numero di
amplificatori necessari e semplifica
l'implementazione nella progettazione di
installazioni condominiali, preservando la qualità
del segnale durante tutto il processo. Inoltre è
perfettamente indicato per l'utilizzo in impianti
GPON, e si adatta perfettamente alle applicazioni
SKY.

Questo dispositivo fa parte del sistema Overlight,
che distribuisce segnali satellitari e terrestri a più
utenti attraverso un'unica fibra ottica.

Art.	237630
Art. Logico	OLR4N-SKY
EAN13	8424450319246

Imballo

Scatola 1 pz.

Dati fisici

Peso netto 840,00 g

Volume lordo 2,80 dm³

Peso lordo 960,00 g

Larghezza 149,00 mm

Altezza 130,00 mm

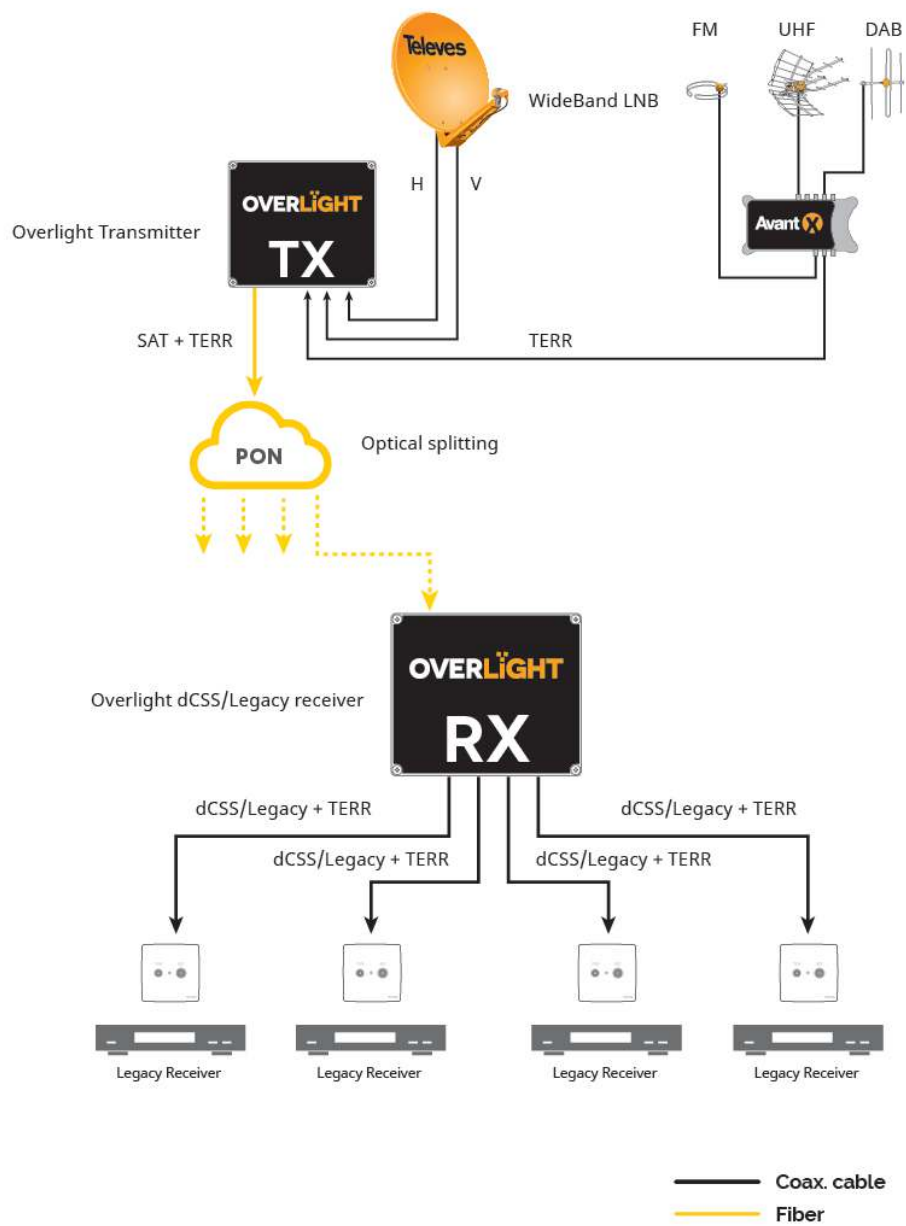
Profondità 43,00 mm

Peso del prodotto principale 670,00 g

Si distingue per

- Dimensioni molto leggeri e compatte
- Compatibile con le distribuzioni GPON
- Supporta le modalità SKY
- Basse perdite
- Elettronica ottimizzata
- Design, qualità e produzione europei al 100%
- Connettore ottico SC/APC
- Connettori RF di tipo F
- Telaio in Zamak ad alta schermatura
- Montaggio a parete
- Include alimentatore esterno

Esempio di applicazione



Caratteristiche tecniche : Ref. 237630

Numero di uscite				4
Numero di uscite TERR				4
Numero di uscite dCSS				4
Standard dCSS				Sky (EN50494/EN50607)
Numero di uscite Legacy				4
Ingressi/Bandes				
Intervallo di frequenze d'uscita	MHz	TERR	Legacy	dCSS
		87 ... 694	950 ... 2150	--
Livello di uscita	dBμV	69 ... 73	64 ... 71	80
Lunghezza d'onda in ingresso	nm		1200 ... 1600	
Potenza ottica di ingresso	dBm		-13 ... -6	
Perdita di ritorno ottica	dB		> 40	
Dispositivo ricevitore ottico				Fotodiodo PIN InGaAs
Connettori ottici				SC/APC
Connettori RF				"F" femmina
Impedenza	Ω			75
Alimentazione	Vdc			12 ... 18
Massimo consumo attuale (@12V)	mA			790
Massimo consumo attuale (@18V)	mA			560
Tensione d'ingresso dell'alimentatore	Vac			100 ... 240
Corrente max. ingressi dell'alimentatore	mA			600
Tensione d'uscita dell'alimentatore	Vdc			12
Max. corrente d'uscita dell'alimentatore	A			1,5
Indice di protezione dell'alimentatore				23
Temperatura di funzionamento dell'alimentatore	°C			-5 ... 45
Temperatura di funzionamento	°C			-5 ... 45

Queste misure sono condizionate all'utilizzo di un trasmettitore Overlight