

Antenna DAT BOSS UHF, 2do Dividendo Digitale (LTE700)

Se la DAT BOSS non lo capta, nessuno può
Antenna intelligente con sistema BOSSTech,
progettata per una ricezione UHF (DTT) di qualità,
ottimizzato il taglio per la banda LTE fino al canale
48 (694MHz).

Art.	149922
Art. Logico	DATTF2-6
EAN13	8424450185063

Altre caratteristiche

Colore	Arancione
Alimentatore	Non incluso
Metodo di fornitura	Imballo multiplo

Imballo

Scatola	6 pz.
Pallet	60 pz.

Dati fisici

Peso netto	2.080,00 g
Peso lordo	2.080,00 g
Larghezza	1.142,00 mm
Altezza	736,00 mm
Profondità	560,00 mm
Peso del prodotto principale	2.080,00 g

Si distingue per

- Alto margine dinamico: permette di ricevere un segnale TV di qualità anche in svariate situazioni critiche, da installazioni in zone con segnali molto deboli fino ad installazioni in zone con segnali

molto forti

- Aumento dell'area di copertura del segnale DTT: fino al 27% in più rispetto ai modelli precedenti
- Ricezione più stabile: è in grado di sopportare variazioni del segnale in etere ("fading") senza alterare la visione delle immagini televisive
- Ottimo C/N: grazie ad una figura di rumore di solo 1,2dB lascia intatta la qualità del segnale ricevuto
- Alto guadagno: la tecnologia TForce fornisce al BOSS un aumento di guadagno fino a 13dB
- Il disegno della DAT, si basa su 3 antenne Yagi con i direttori asimmetrici, che forniscono una buona direttività ed un'ottimo diagramma di radiazione contro gli echi
- Dipolo speciale a doppia "U": la forma aperto/chiuso fornisce planarità ottimale nella risposta in frequenza
- La scatola di connessione è totalmente schermata per proteggere il sistema BOSS dalle interferenze e collegata con massa a terra contro le scariche elettriche.
- Costruita in alluminio (inossidabile) per una lunga durata nel tempo.
- Possibilità di lavorare in modo intelligente con un basso consumo oppure in modo passivo (senza alimentazione)
- Fabbricata in Europa, in modo completamente automatizzato e sottoposta a rigorosi controlli di qualità, sinonimo di elevata affidabilità

Scopri

Tecnologia TForce:

Televes supera l'epoca del silicio ed introduce una nuova era nella progettazione di componenti elettronici, permettendo di ottenere circuiti integrati operanti nella banda di frequenza delle microonde. La tecnologia TForce è basata sulla produzione di componenti semiconduttori come arseniuro di gallio (GaAs), consentendo di fornire prodotti dalla funzionalità difficilmente eguagliabile.

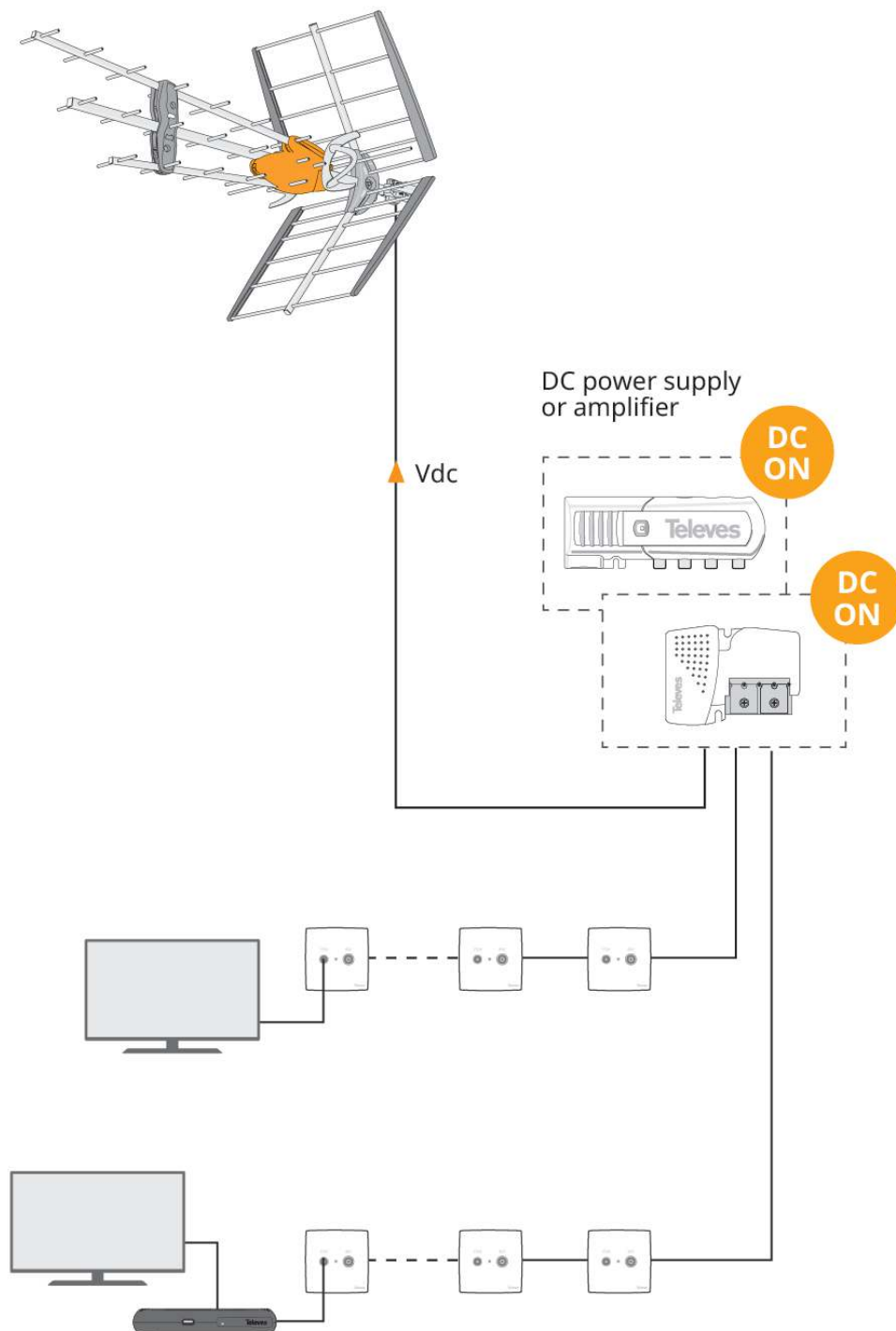
Televes ha reinventato il concetto di antenna. Finora, un'antenna si limitava ad essere l'elemento ricevente in un impianto televisivo in cui il guadagno e la direttività erano gli aspetti preponderanti. L'introduzione di un dispositivo intelligente come il BOSS ha dotato l'antenna di un sistema in grado di ricevere segnali molto deboli senza però il rischio di riceverne altri troppo potenti, questa gestione delle fluttuazioni non ha influenzato il risultato finale: il concetto di "Dynamic Range" risulta essere il

parametro di maggior qualità.

La creazione di un BOSS con la tecnologia TForce basata sull'uso di componenti MMIC, è una straordinaria pietra miliare nell'ottimizzazione della gamma dinamica. Una la stessa tecnologia che ha permesso il recupero dei segnali persi dai satelliti distanti, ora è utilizzata per aumentare il raggio di copertura nelle installazioni DTT.

Esempio di applicazione

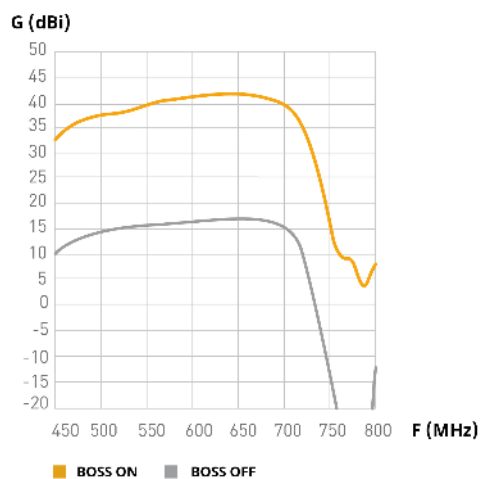
Attivazione del BOSS tramite alimentatore o amplificatore.



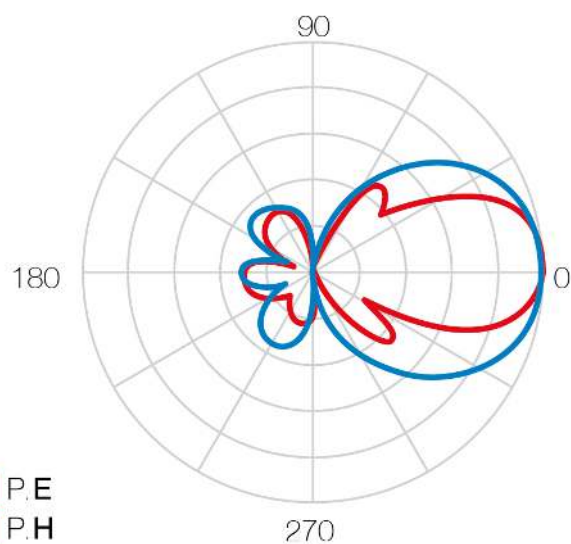
Attivazione del BOSS tramite centrale di testa.



Documentazione grafica



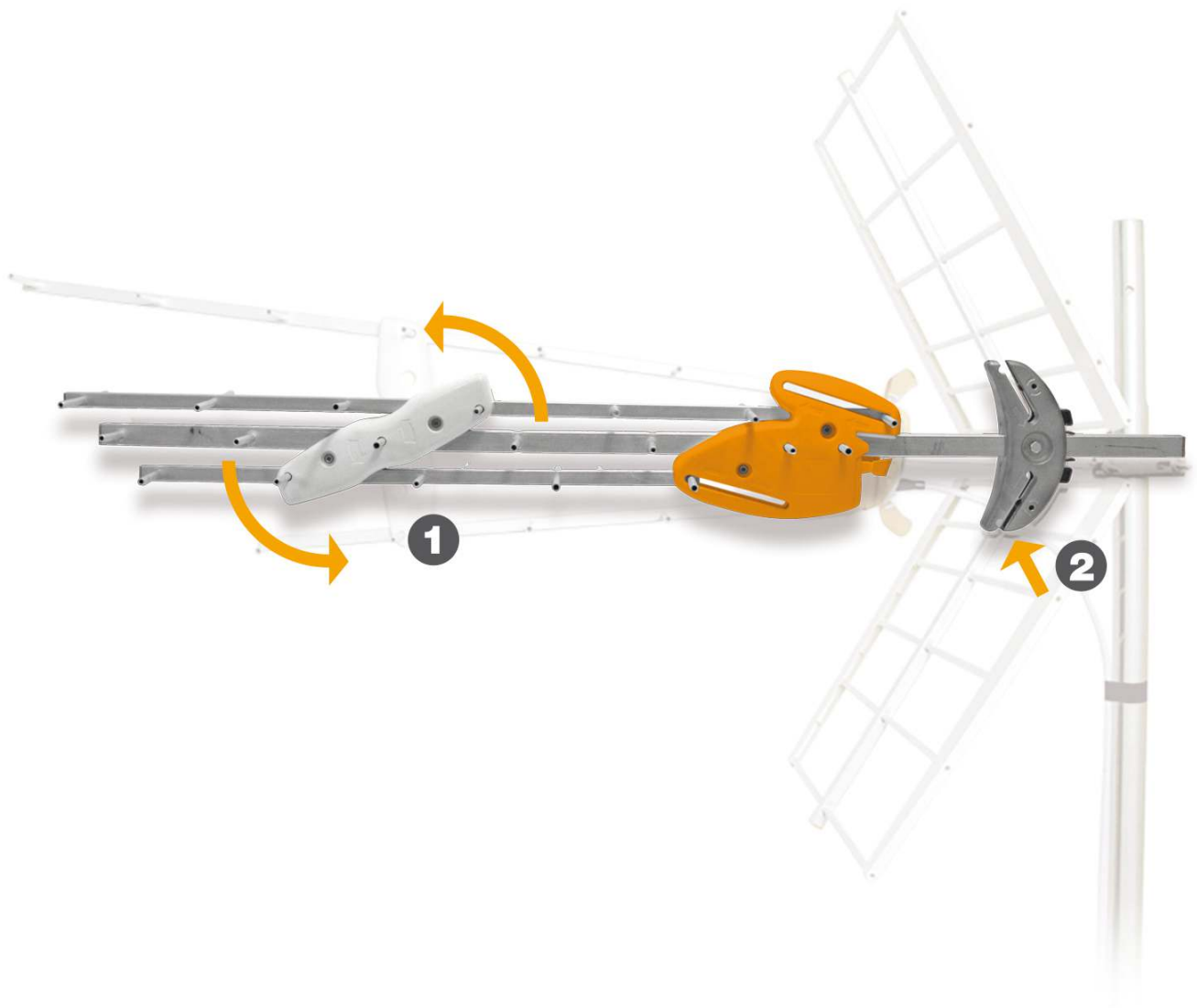
Risposta in frequenza



Schema di radiazione

Dettagli di montaggio

Le antenne vengono fornite in imballi multipli con un sistema studiato per ottimizzare il trasporto lo stoccaggio ed al tempo stesso una facile installazione dell'antenna.



Caratteristiche tecniche : Ref. 149922

Bandes			UHF
Intervallo di frequenze	MHz		470 ... 698
Canali			21 ... 48
Modo BOSS		ON	OFF
Guadagno	dBi	42	17
Livello di uscita		Auto* ¹	--
Figura di rumore		1,2	--
Livello di segnale		< 75	> 75
Alimentazione	Vdc	12 ... 24	0
Corrente massima		40	--
Apertura del fascio	°		30
Rapp. A/D	dB		> 20
Carico del vento (@130Km/h)	N		120
Carico del vento (@150Km/h)	N		165
Diametro palo	mm		20 ... 50

*¹ Il guadagno varia automaticamente in funzione del livello dei segnali in ingresso