



EuroSwitch 5 ingressi - 16 uscite

Compatto ed efficace per grandi impianti

Multiswitch compatto dotato di 5 ingressi (uno terrestre e gli altri quattro per le polarità satellite) e 16 uscite utente.

Grazie alla sua grande compattezza e al suo ottimizzato design elettronico, presenta perdite passanti e alla presa molto basse. Ciò consente di ridurre il numero di amplificatori necessari nella cascata e di ottenere un segnale meglio bilanciato per gli utenti, anche in grandi impianti condominiali.

Può essere utilizzato come terminale (tipologia a stella) o come cascata, utilizzando un semplice interruttore. Inoltre, incorpora un secondo interruttore che attiva la tecnologia TForce, che regola automaticamente il segnale terrestre e lo mantiene costante nonostante le variazioni nella ricezione.

RED compliant

Art.	719505
Art. Logico	MSE516C
EAN13	8424450246733

Imballo

Scatola	1 pz.
----------------	-------

Dati fisici

Peso netto	596,00 g
-------------------	----------

Peso lordo	760,00 g
-------------------	----------

Larghezza	144,00 mm
------------------	-----------

Altezza	218,00 mm
----------------	-----------

Profondità	30,00 mm
-------------------	----------

Peso del prodotto principale	596,00 g
-------------------------------------	----------

Si distingue per

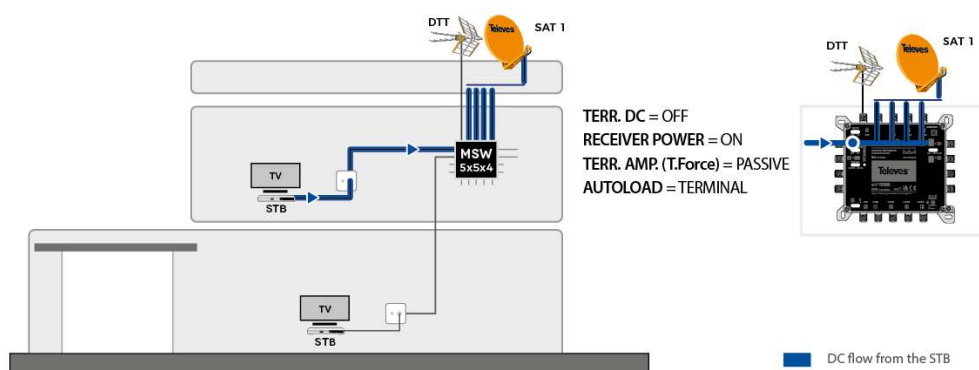
- Molto compatto per dimensioni e peso, anche nei modelli con numero elevato di derivate utente
- Perdite di passaggio e alla presa molto basse
- Alta schermatura (classe A). Realizzato in zamak
- Versatile: selettore per passare dalla modalità cascata a quella terminale
- Ottimo isolamento tra ingressi e uscite
- Dotato della tecnologia TForce, il livello di uscita terrestre viene automaticamente regolato (TERR. AMP. ACTIVE) al livello ottimale
- Interruttore Low Gain (LG) / High Gain (HG) da 10dB per attenuare il segnale satellite d'ingresso per ogni gruppo di 8 utenti
- Diverse opzioni di alimentazione: dall'alimentatore, dalla cascata attraverso gli ingressi o le uscite del satellite o direttamente dal ricevitore satellite (RECEIVER POWER ACTIVE).
- Basso consumo in condizioni normali. Inoltre, la modalità ECO riduce i consumi al diminuire del numero di utenti connessi.
- Ampia gamma di alimentatori da 12-18 V, che lo rende compatibile con la maggior parte dei sistemi esistenti
- Passaggio di corrente su tutti gli ingressi e i passanti
- Identificazione del colore in ingresso e in uscita
- 100% design, qualità e produzione europea

Esempio di applicazione

Impianto per una villetta familiare (1 satellite)

L'LNB e il multiswitch vengono alimentati dall'uscita utente mediante il ricevitore SAT, attivando l'interruttore "RECEIVER POWER".

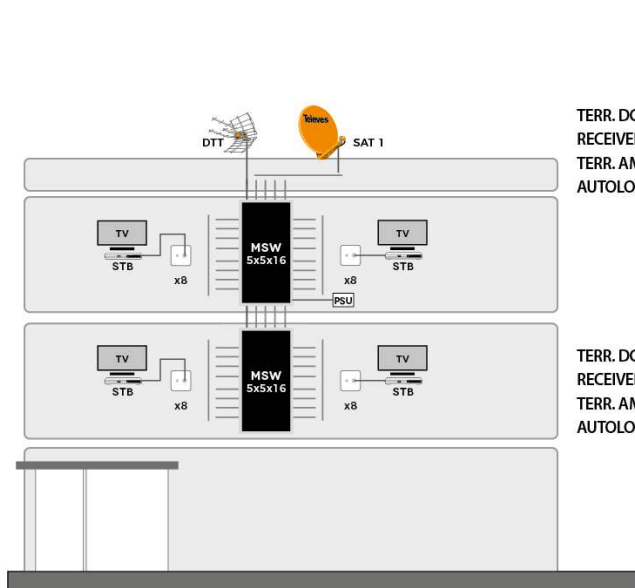
Non è necessario un alimentatore.



Impianto per un edificio plurifamiliare di piccole dimensioni (1 satellite)

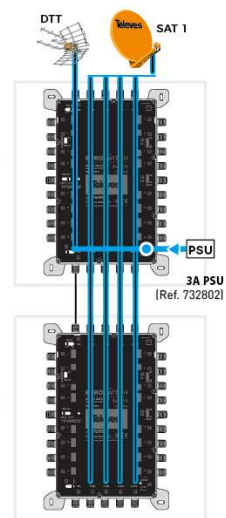
L'LNB, l'antenna terrestre e l'intera cascata di multiswitch sono alimentati da un unico alimentatore da 3A.

Grazie al "RECEIVER POWER" in OFF, i ricevitori SAT rimangono isolati dalla cascata e protetti contro le scariche elettriche.



TERR. DC = ON
 RECEIVER POWER = OFF
 TERR. AMP. (T.Force) = ACTIVE
 AUTOLOAD = CASCADE

TERR. DC = OFF
 RECEIVER POWER = OFF
 TERR. AMP. (T.Force) = ACTIVE
 AUTOLOAD = TERMINAL



DC flow from the PSU

Caratteristiche tecniche : Ref. 719505

Numero di ingresso		5
Numero di uscite in cascata		5
Numero di uscite utente		16
Intervallo di frequenze TERR.	MHz	88 ... 862
Intervallo di frequenze SAT.	MHz	950 ... 2400
Livello di ingresso TERR.	dBµV	80 ... 110
Livello di ingresso SAT.	dBµV	65 ... 112
Perdite di passaggio TERR.	dB	< 4
Perdite di passaggio SAT.	dB	2 ... 3,5
Perdita di derivata TERR. Attive	dB	0 ... 4
Perdita di derivata TERR. Passive	dB	32
Perdita di derivata SAT. HG	dB	2 ... 7
Perdita di derivata SAT. LG	dB	12 ... 14
Livello di uscita 10Ch DVB-T	dBµV	78
Isolamento H/V	dB	> 50
Isolamento utente	dB	> 30
Alimentazione	Vdc	12 ... 18
Corrente massima (PSU - TERR ACT.)	mA	115 *1
Corrente massima (PSU - TERR PAS.)	mA	5
Corrente massima (STB)	mA	85
Temperatura di funzionamento	°C	-5 ... 45
Indice di protezione (IP)		20