



Encoder Modulatore DVBT o DVBC (QAM Allegato A) / ITUJ83 (QAM Allegato B)

Generazione di contenuti proprietari
DTT in Alta definizione

Dispositivi domestici che generano un segnale
digitale multiplo, fornito da una sorgente audio /
video.

Art.	566001
Art. Logico	UHDMI-QAC-S
EAN13	8424450180723

Imballo

Scatola	1 pz.
----------------	-------

Dati fisici

Peso netto	2.122,00 g
Volume lordo	5,20 dm ³
Peso lordo	2.122,00 g
Larghezza	50,00 mm
Altezza	219,00 mm
Profondità	191,00 mm
Peso del prodotto principale	1.065,00 g

Si distingue per

- Sincronizzazione perfetta tra immagine e audio
- Compatibilità con più formati, risoluzioni e dimensioni di TV
- Modifica di tutti i parametri di modulazione e codifica del segnale
- Configurabile tramite interfaccia web e con un programmatore PCT5.0
- Alta potenza di uscite senza bisogno di amplificatore supplementare
- Uscita standard multi formato
- Eccellente qualità di uscita (MER>40dB)
- Dispositivo di controllo del LED e stato del segnale
- Efficienza energetica a grazie al basso consumo
- Adattatore RF integrato e switch Ethernet
- Aggiornamento del firmware remoto
- Configurazione tramite interfaccia web incorporata nell'encoder
- Montaggio a rack o singolarmente (accessori per l'installazione indipendente inclusi)

Scopri

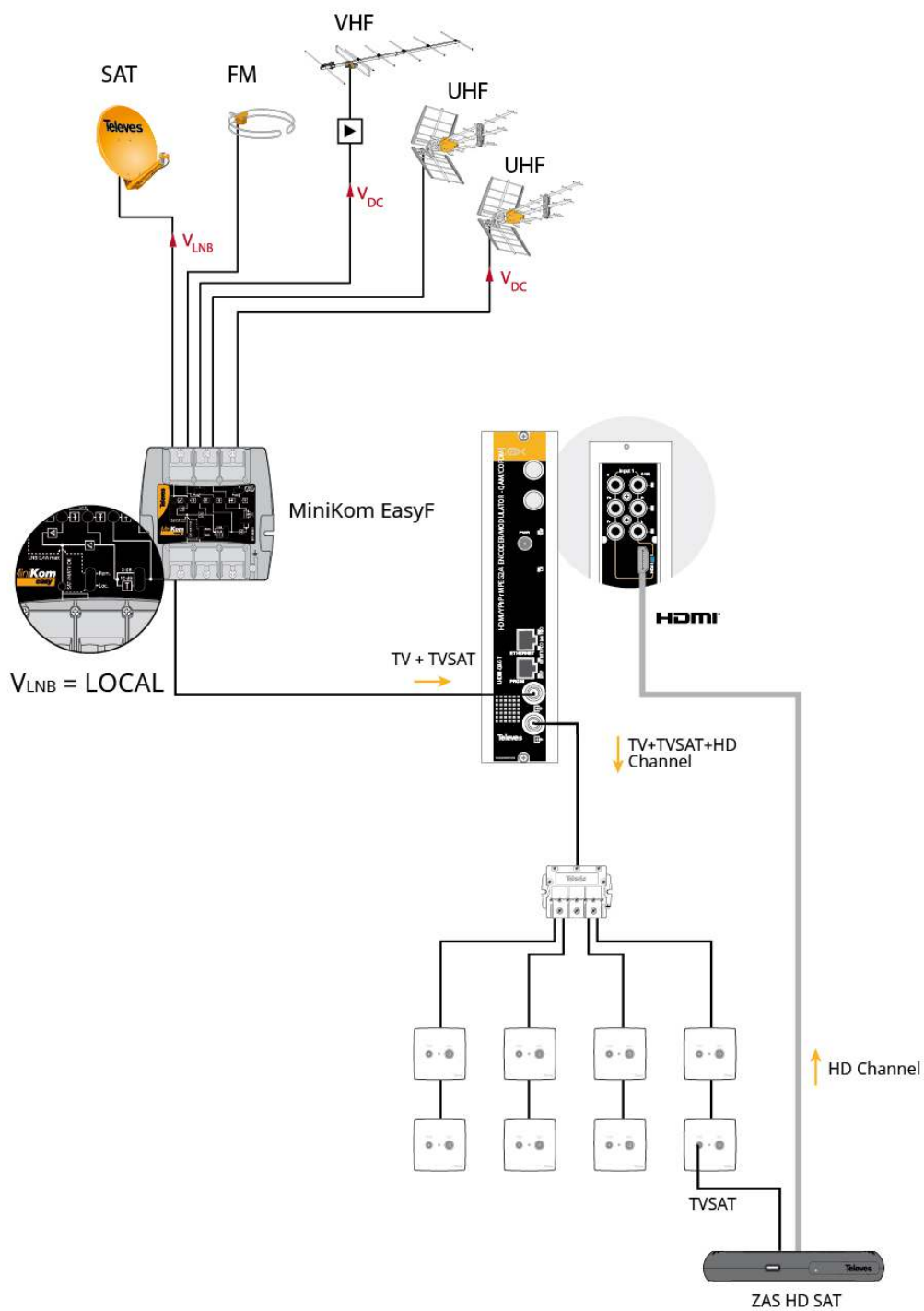
Considerazioni

I termini HDMI, HDMI High-Definition Multimedia Interface, HDMI Trade dress e i loghi HDMI sono marchi commerciali o marchi commerciali registrati di HDMI Licensing Administrator, Inc.

Esempio di applicazione

Modulazione e codifica di un canale proprietario HD generato a partire da un decoder satellitare (sorgente).

Il canale è disponibile in tutte le prese senza necessità di aggiungere altri decoder satellitari all'impianto.



Caratteristiche tecniche

Articolo		566001	
Ingressi			
Video		3 x RCA (Y, Pb, Pr) 1 x RCA (CVBS)	
Audio		2 x RCA (L, R)	
Video+ Audio		1 x HDMI®	
Encoder Video			
Formato di uscita		MPEG-2 / H264	
Risoluzione		480i, 480p, 576i, 576p, 720p, 1080i & 1080p Auto-scan della risoluzione ingresso ⁽¹⁾	
Rapporto di immagine		4:3, 16:9 e pass through	
GOP		10, 12, 15, 16, 18, 20, 24 ó 30	
Encoder Audio			
Formato di uscita		Dolby Digital AC-3 (solo conn. digitale) o MPEG1 Layer2 (ingresso analogico o HDMI® PCM)	
Frequenza di campionatura	kHz	48	
Uscita			
Banda di lavoro	MHz	46...862	
Livello massimo di uscita	dBµV	115 (103 con misc. di uscita attivo)	
MER	dB	>40	
Spurie	dBc	-60	
QAM	Modulazione		16, 32, 64, 128, 256
	BaudRate	Mbaud	6,9
	Roll-off	%	15
	Codice		Reed Solomon
	Modo spettro		Normale / Invertito
	Passo frequenza	kHz	250
COFDM	Modulazione		QPSK, 16QAM, 64QAM
	Intervallo di guardia	µS	1/4, 1/8, 1/16, 1/32
	FEC		1/2, 2/3, 3/4, 5/6, 7/8
	Larghezza di banda	MHz	6, 7, 8
	Cell_id		Modificabile
	Passo frequenza	kHz	125 / 166

PSI	Transport Stream ID	Modificabile
	Original Network ID	Modificabile
	Network ID	Modificabile
	LCN	Modificabile
	NIT	Manuale / Automatico
	SDT	Manuale / Automatico
	Tipo LCN	Generic / UK / NorDig V1 / NorDig V2
	Network Name	Modificabile
	Service PID	Modificabile
	Service Name	Modificabile
	Service ID	Modificabile
Generale		
Tensione di alimentazione	Vdc	12 ... 24
Consumo	W	<16
Indice di Protezione	IP	20
Temperatura di lavoro	°C / °F	0 ... 45 / 32 ... 113
Dimensioni (L x A x P)	mm	50 x 216 x 180
	in.	1,97 x 8,50 x 7,09
Peso	gr	1.050

(1) La risoluzione in uscita e ingresso (sorgente) sono uguali