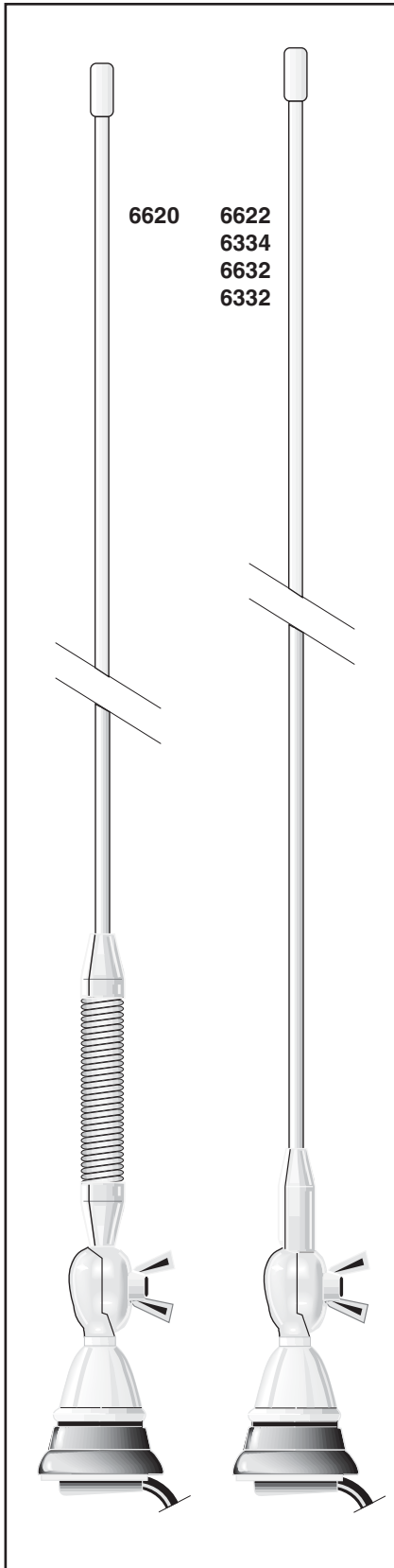


### Móviles 1/4 onda Mobile 1/4 wave



Antenas preparadas para usos profesionales, capaces de soportar duras condiciones de funcionamiento manteniendo sus propiedades eléctricas. Su conexionado en base (patentado), es hermético, permite tracción del cable de 250 new. y un par de apriete de 12 new. x metro.

Los cromados de la base y portavarillas son triple plateados.

La ref. 6620, dispone de recorrido de varilla y fijación final por tornillo ALLEN.

Las refs. 6332 y 6334 construidas en acero de precisión y alta elasticidad mecánica.

#### Instalación

Para el óptimo funcionamiento colocar la antena en el centro del vehículo. Si no es posible, colocarla sobre el lateral del techo (se presentarán pérdidas de señal donde falta el plano de tierra).

Cortar a frecuencia según la tabla de corte. El hecho de faltar plano de tierra o estar muy próxima a la carrocería obligan a dar más longitud, mientras que elevar la antena es necesario acortar. Utilice medidor de R.O.E. para ajuste fino.

El cable debe ser cortado para disminuir pérdidas por atenuación, toda vez que aumentan con la frecuencia.

Para montar la base se realiza una perforación de 20 ó 25 mm. Ø, según conveniencia.

La parte cromada es montada manualmente y apretada mediante llave de 19 mm. En su defecto es posible apretar la base mediante el radiante.

Las antenas incorporan tornillo y palomilla para sujeción del radiante.

Disponibles todo tipo de bases y accesorios para su montaje en el vehículo.

*Designed for professional applications, these antennas withstand heavy working conditions with superb electrical properties. A waterproof connection system ensures maximum allowable cable traction of 250 new. and a 12 new.x m. torque. Base and rod holder is triple chromium plated.*

*Ref. 6620 provided with rod run and final fixing by ALLEN screw.*

*Ref. 6332 and 6334 made of high elasticity stainless steel.*

#### Installation of the mobile antenna

*To achieve maximum range, the best location to place the antenna is the center of the roof top of the vehicle, providing the highest location and the maximum surface of metal sheet around the base, thus providing the best ground plane. If for practical reasons, this is not possible, the center of the trunk deck should be used.*

*If the antenna is placed close to an edge of the car, lack of ground plane may lead to significant loss of signal to the side where the ground plane is missing.*

*The rod is cut to the desired frequency in the field, as indicated in the rod cutting chart.*

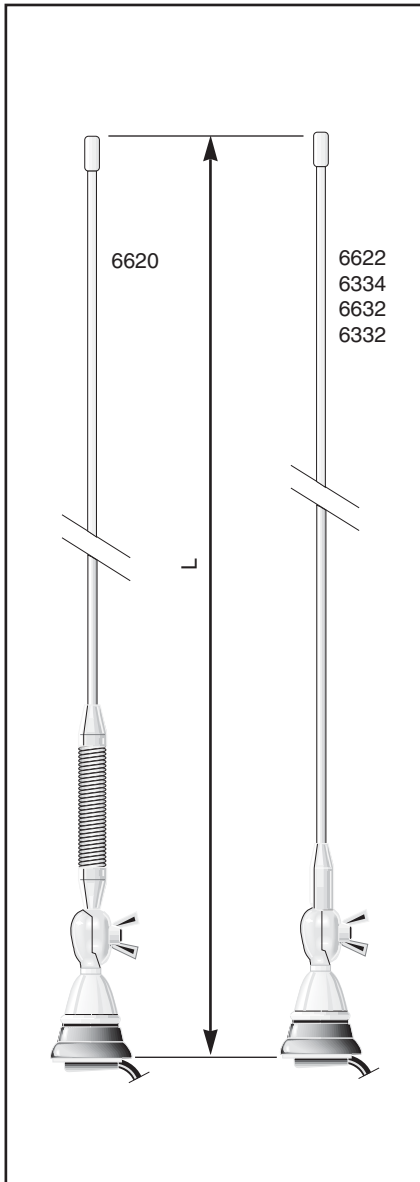
*Mounting the base:*

*According to drawing, using either a 20 or 25 mm hole, to your convenience. The chromium plated base is then mounted by hand. This part should then be secured using a 19 mm wrench.*

*It is available a full range of bases and accessories for the installation of this antenna on vehicles.*

#### WARNING:

*With each antenna a wingbolt and a screw are supplied. When the antenna is installed in a place on the car where a wingbolt might cause injury in case of collision, using the wingbolt is prohibited and therefore the screw must be used to fasten the antenna rod.*



| <b>Características técnicas / Technical specifications</b> |      |                                    |      |      |      |      |
|--|------|------------------------------------|------|------|------|------|
| Referencias / Reference                                    |      | 6620                               | 6622 | 6632 | 6332 | 6334 |
| Tipo / Type ( $\lambda$ )                                  |      | 1/4                                |      |      |      |      |
| Ganancia / Gain (dBiso)                                    |      | 0                                  |      |      |      |      |
| Frecuencia / Frequency (MHz)                               | min. | 68                                 | 68   | 144  | 144  | 68   |
|  | max. | 174                                | 470  | 470  | 470  | 470  |
| Material / Material  |      | Acero inoxidable / Stainless steel |      |      |      |      |
| Muelle / Spring  |      | si / yes                           | no   | no   | no   | no   |
| Longitud / Length (cm)                                     |      | 115                                | 115  | 52   | 52   | 115  |
| Peso / Weigh (grs)   |      | 440                                | 370  | 320  | 320  | 370  |
| Cable/ Cable (450cm)                                       |      | RG-58                              |      |      |      |      |
| Impedancia / Impedance ( $\Omega$ )                        |      | 50                                 |      |      |      |      |
| R.O.E. / S.W.R.  |      | < 1,2                              |      |      |      |      |
| Potencia max. / Max. power (W)                             |      | 150                                |      |      |      |      |

**Tabla de corte / Rod cutting chart**

