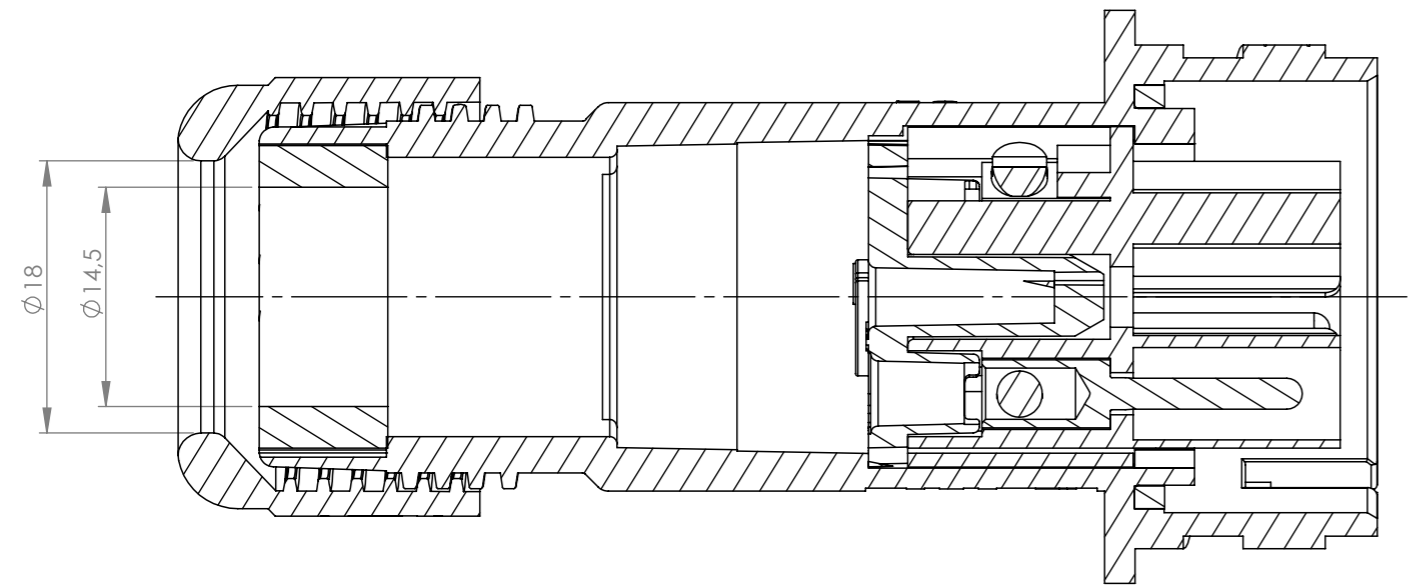
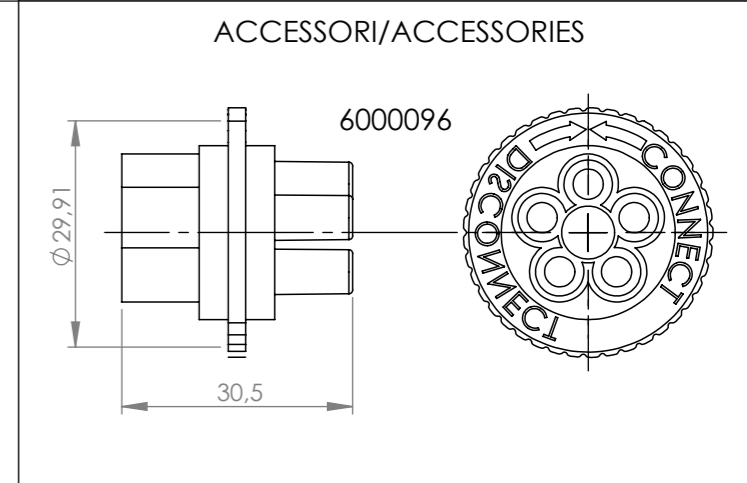
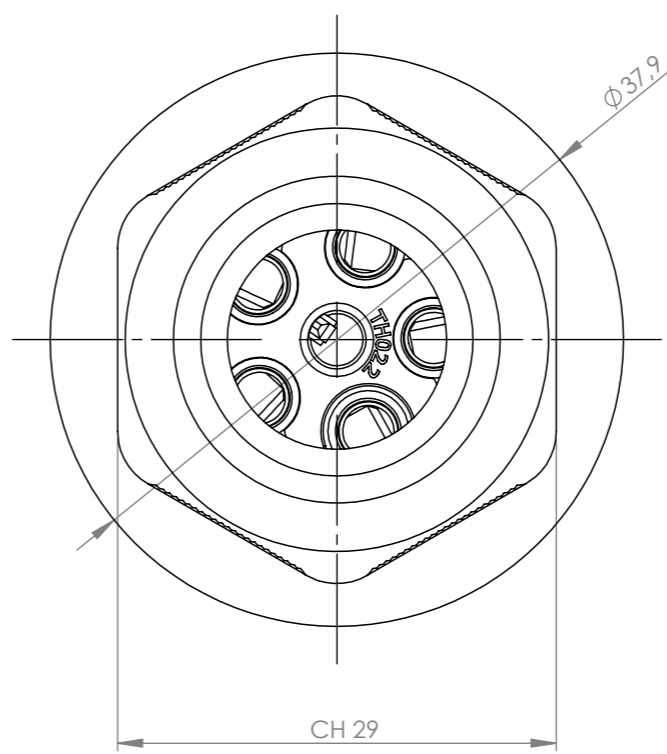
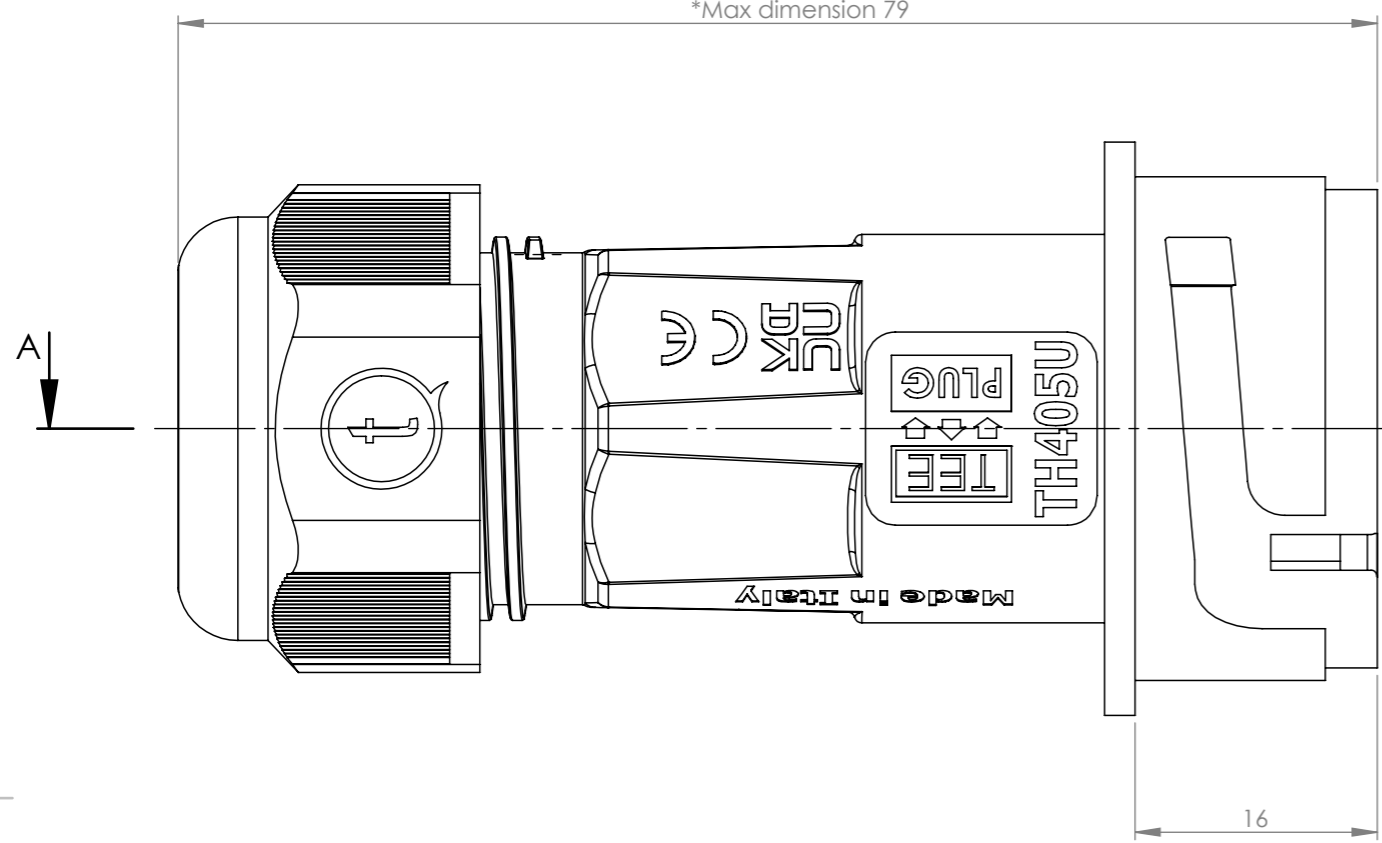


Tolleranze generali

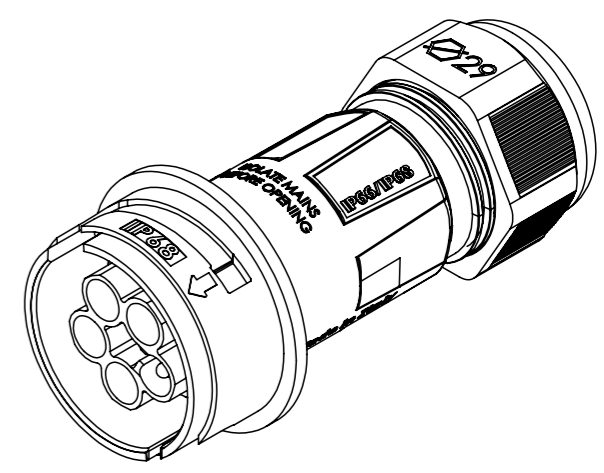
Particolari stampati in materiale termoplastico: rif ISO 2768MK - Particolari lavorati alle macchine utensili: rif. UNI EN 22768  
 Particolari tranciati in metallo: rif. UNI EN 22768 - grado IT10 per dim. lineari - grado IT11 quote di piega - angoli di piega ± 1

\*= Quota variabile per tipologia di cavo  
 Variable dimension by type of cable

\*Dimensione max 79  
 \*Max dimension 79



SEZIONE A-A



Scala 1:1

Questo disegno è proprietà esclusiva di Techno e non può essere copiato, ristampato, o comunque utilizzato senza permesso scritto dalla Techno s.p.a. This drawing and all informations contained here can not be used or reproduced, integrally or partially, without Techno written authorization.	Materiale-Material:		Titolo-Title:	
	Trattamento-Treatment:		Connector Plug 5P Screw cavi Ø17mm IP68	
	N° documento cliente Customer ref	Peso [gr]: Weight [gr]:	37.91	Progetto-Project:
	Disegnato - Drawn by: E.Negroni	Data: 2022-09-27	Scala-Scale: 2:1	TH405
Controllato-Checked by: M.Strada	Data: 2023-10-16	Formato - Format A3	N° Disegno - Drawing N° THB.405.A5EU	
				Rev. Foglio N° N° Fogli Rev. Sheet N° N° of sheets
				00 1 1