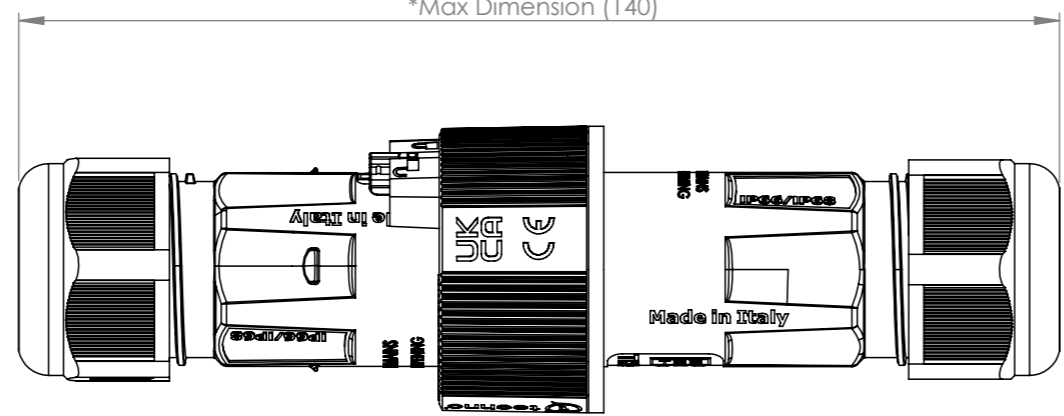


Tolleranze generali

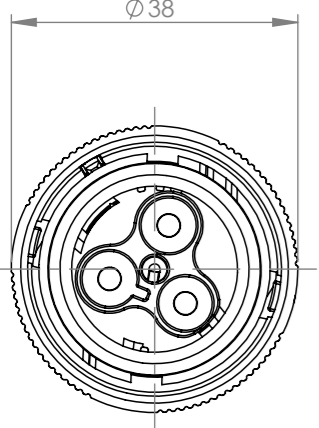
Particolari stampati in materiale termoplastico: rif ISO 2768MK - Particolari lavorati alle macchine utensili: rif. UNI EN 22768
 Particolari tranciati in metallo: rif. UNI EN 22768 - grado IT10 per dim. lineari - grado IT11 quote di piega - angoli di piega ± 1

*Dimensione Max (140)
 *Max Dimension (140)

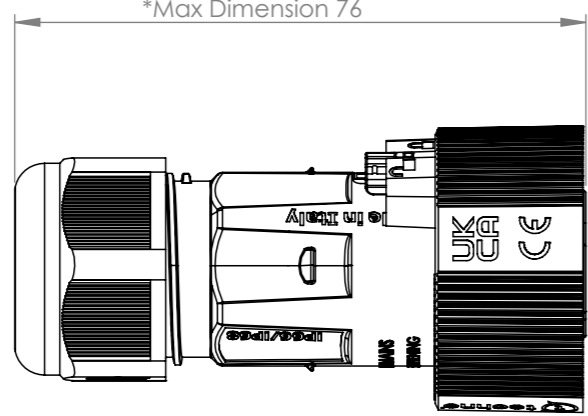


*= Quota variabile per tipologia di cavo
 Variable dimension by type of cable

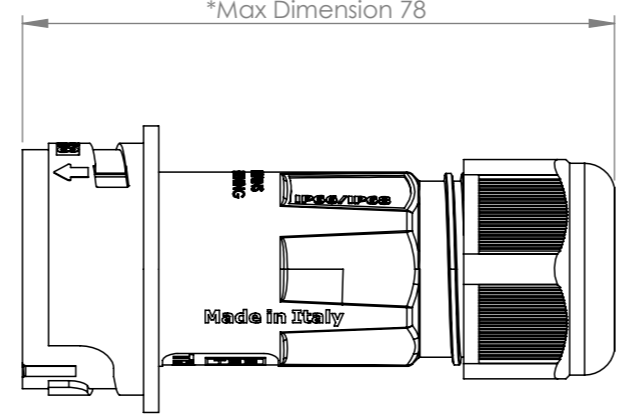
Ø38



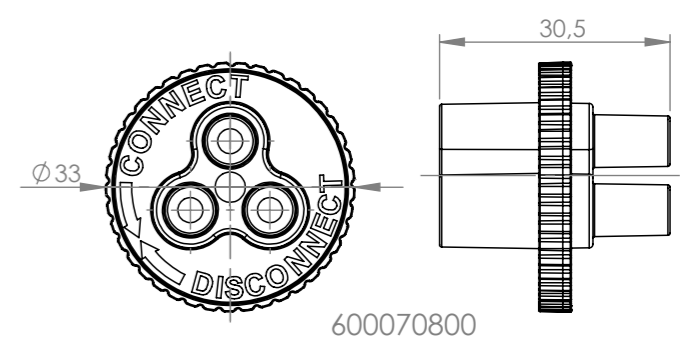
*Dimensione Max 76
 *Max Dimension 76



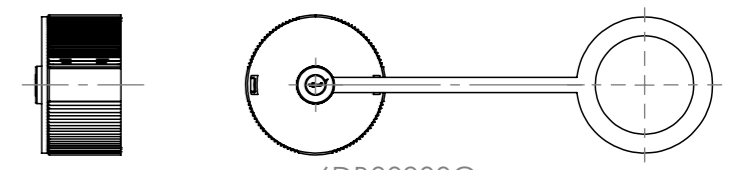
*Dimensione Max 78
 *Max Dimension 78



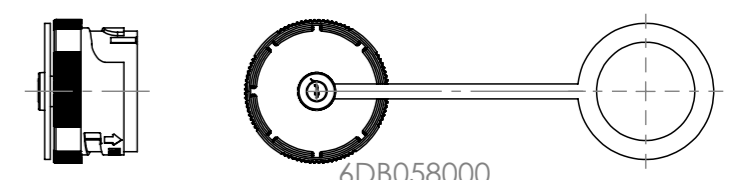
ACCESSORI / ACCESSORIES



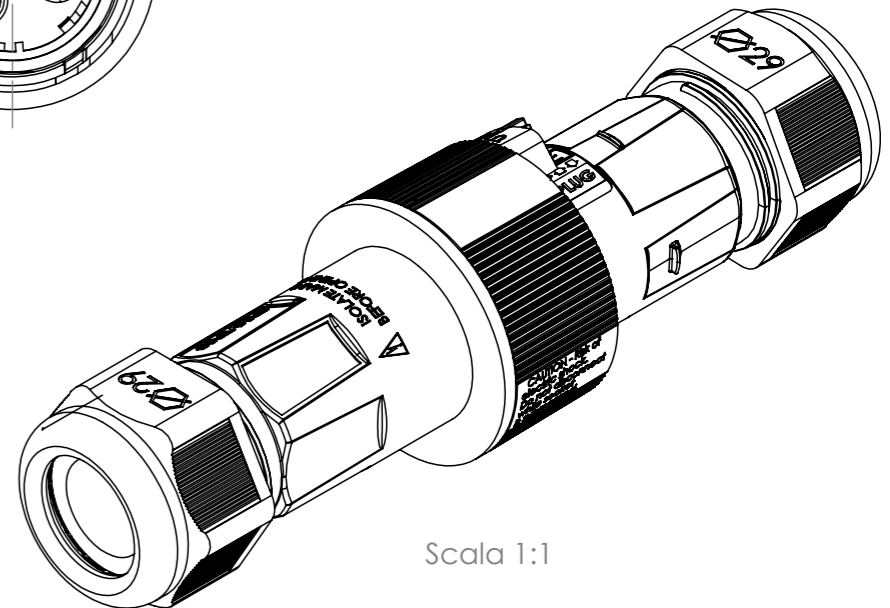
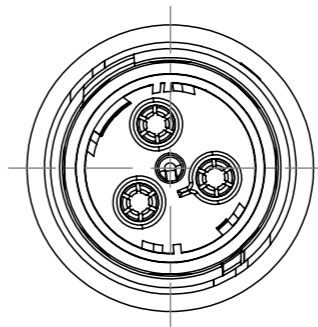
600070800



6DB00900C



6DB058000



Scala 1:1

Questo disegno è proprietà esclusiva di Techno e non può essere copiato, ristampato, o comunque utilizzato senza permesso scritto dalla Techno s.p.a. integralmente o parzialmente, without Techno's written authorization.	Materiale-Material:		Titolo-Title:			
	Trattamento-Treatment:		Kit Connector Plug-Socket 3P Screw IP68 Version UP			
	N° documento cliente Customer ref	Peso [gr]: 85.86 Weight [gr]:	Progetto-Project:			
	Disegnato - Drawn by: G.Flores	Data: 2025-04-30	Scala-Scale: 1:2	TH405		
Controllato-Checked by: M.Strada	Data: 2025-05-12	Formato - Format A3	N° Disegno - Drawing N° THB.405.A3EU.R			
				Rev. 00	Foglio N° 1	N° Fogli 1
				Nome file - Filename THB.405.A3EU.R		