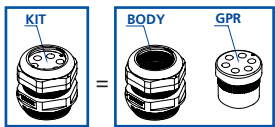
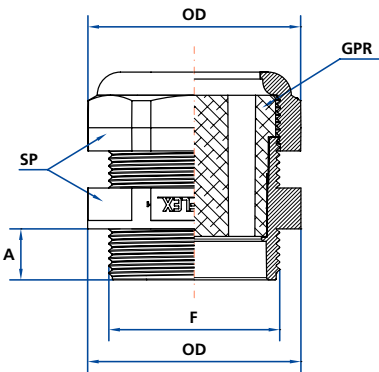
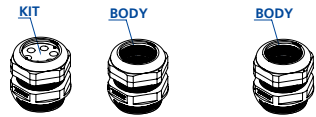


# PK...M

## Pressacavi multi foro in poliammide Polyamide multi holes cable glands



Grado di protezione IP 67  
IP Rating IP 67



Questi pressacavi permettono l'installazione di più cavi con **esterno uguale** consentendo un notevole risparmio di spazio. I fori dei gommini con la "S" finale non sono passanti. *These cable glands allow installation of more cables with equal outside diameter saving space.* "S" stands for blind holes.



### Il problema

La connessione dei multi-cavi è regolamentata dalla norma EN 60 204/DIN VDE 0113 secondo le seguenti caratteristiche:

- Per ottenere un grado di protezione non inferiore a IP54, è consigliabile non inserire più cavi in un unico foro.
- I cavi con voltaggio differente, devono essere installati separatamente.
- Numerosi pressacavi di piccole dimensioni generano problemi di spazio.

### La soluzione

- Il gommino pluriforo consente il passaggio di più cavi in un solo pressacavo.
- La sua particolare conformazione assicura che tutti i cavi siano separati l'uno dall'altro e perfettamente isolati.
- Grado di protezione assicurato IP67.

### The problem

The connection of multi-cables is regulated by EN 60 204/DIN VDE 0113 according to the following characteristics:

- Several cables may not be led through a single hole seal, as IP54 rating will be not ensured.
- Cables carrying different voltages must be physically separated when installed.
- Numerous small glands frequently lead to space problems.

### The solution

- The UNI Multi range leads several cables through the gland.
- All the cables are separated from each other and are totally insulated, thanks to the special insert.
- All glands meet the

### PK - Pressacavi industriali multiforo in poliammide

PG CODICE KIT	PG CODICE BODY	F Filetto PG	Metrico CODICE BODY	F Filetto ISO Metr.	Numero fori x Ø cavo															Codice Gommino	A mm	OD mm	SP mm	
					Ø 1	Ø 2	Ø 3	Ø 4	Ø 5	Ø 6	Ø 7	Ø 8	Ø 9	Ø 10	Ø 11	Ø 12	Ø 13	Ø 15	Ø 18					Ø 19
PK*09M...	CPK*09	9	CPK*M16	M16x1,5	2x1,2		1x3	1x4												GPR09M...	9	21	19	
PK*11M...	CPK*11	11			4x1,5	2x2,3	2x3	2x4	2x5	2x6											GPR11M...	9	24,5	22
PK*13M...	CPK*13	13,5	CPK*M20	M20x1,5			3x2	2x3	3x4	2x5	2x6										GPR13M...	9	26,8	24
PK*16M...	CPK*16	16					7x2	3x3	2x4	2x6	3x7	2x8									GPR16M...	9	29,8	27
PK*21M...	CPK*21	21	CPK*M25	M25x1,5			21x2	8x3	6x4	3x5	4x6	3x7	2x8	2x9							GPR21M...	11	36	33
PG KIT NUMBER	PG BODY NUMBER	F PG thread	Metric BODY NUMBER	F ISO Metric thread	Holes number x cable Ø															Seal REF. Part N.	A mm	OD mm	SP mm	
PG CODICE KIT	PG CODICE BODY	F Filetto PG	Metrico CODICE BODY	F Filetto ISO Metr.	Numero fori x Ø cavo															Codice Gommino	A mm	OD mm	SP mm	
PK*29M...	CPK*29	29	CPK*M32	M32x1,5	4x5,5							1x12,5		1x15							GPR29M...	11	46	42
PK*36M...	CPK*36	36	CPK*M40 CPK*M50	M40x1,5 M50x1,5	15x5		13x7	8x8	7x9	3x10	4x11,5		4x13	2x15							GPR36M...	12	58	54
PK*48M...	CPK*48	48	CPK*M63	M63x1,5								8x10		8x12				3x18	3x19,1		GPR48M...	12	72	67
PG KIT NUMBER	PG BODY NUMBER	F PG thread	Metric BODY NUMBER	F ISO Metric thread	Holes number x cable Ø															Seal REF. Part N.	A mm	OD mm	SP mm	

### PK - Industrial multi holes cable glands made of polyamide

#### XBO Tappi di chiusura fori inutilizzati / Pins for unused holes

Dimensione / Size	3,0x25	4,0x20	4,0x25	5,3x25	6,0x25	6,4x25	7,0x25	7,5x20	8,0x20	9,3x20	10x20	13x25
Confezione Standard / Packing Unit	100	100	100	100	100	100	100	100	100	100	100	100

\* = Inserire "G" per identificare colore GRIGIO RAL 7035 o "N" per identificare colore NERO RAL 9011  
\* = Add "G" to order GREY RAL 7035 color or "N" to order BLACK RAL 9011 color

Esempio d'ordine Tappi di chiusura / Pins Order example: XBO3,0x25



Esempio d'ordine KIT / KIT Order example: PKG09M0103

PK Pressacavo in poliammide - Polyamide cable gland

G Colore - Color

09 Dimensione Filetto - Thread dimension

M0103 Numero fori x Ø cavo / Holes number x cable Ø