

Faretto senza sensore

# LS 150

bianco  
EAN 4007841 069223  
Art. n. 069223



LED

30 years (Ø 4,5h / day)

4000 K

4000K neutral white



IP44

3 years

manufacturer's  
warranty steinel.de/  
garantie3y



CE



energy saving



plastic free packaging



Light source not  
exchangeable



Control gear not  
exchangeable

## Descrizione del funzionamento

Bellissimo. Luminoso. Ideale per cortili e vialetti: il faretto LS 150 senza sensore. Luce bianca neutra (4.000 K), 1486 lm, 14,7 W. Regolabile 80° in orizzontale e 150° in verticale. Il riflettore viene acceso e spento manualmente da un interruttore. Classe di protezione IP 44. Versione colore: bianco e nero.

## Dati tecnici

Dimensioni (lung. x largh. x alt.)	178 x 157 x 178 mm	Materiale della copertura	Vetro trasparente
Con lampadina	Sì, sistema LED STEINEL	Allacciamento alla rete	220 – 240 V / 50 – 60 Hz
Con rilevatore di movimento	No	Flusso luminoso prodotto totale	1375 lm
Garanzia del produttore	3 anni	Flusso luminoso masurato (360°)	1486 lm
Variante	bianco	Efficienza totale del prodotto	94 lm/W
VPE1, EAN	4007841069223	Temperatura di colore	4000 K
Applicazione, luogo	Esterno	Scostamento cromatico LED	SDCM3
Applicazione, locale	giardino, ingressi di abitazioni, Cortili e passi carrai, parcheggi coperti / garage sotterranei, perimetro della casa, terrazzi / balconi	Lampadina sostituibile	LED non sostituibile
colore	bianco	Durata utile LED (max °C)	50000 ore
Incl. supporto per montaggio angolare a muro	No	Durata di vita del LED L70B50 (25°)	> 36000
Luogo di montaggio	Parete	Sistema di raffreddamento LED	Passive Thermo Control
Montaggio	In superficie, Parete, angolo	Accensione graduale della luce	No
Resistenza agli urti	IK03	Funzione luce di base	No
Grado di protezione	IP44	Luce principale regolabile	No
		Collegamento in rete	No
		Potenza	14,7 W
		Indice di resa cromatica CRI	= 80

<https://www.steinel.de>

Con riserva di modifiche tecniche

01.2023 Pagina 1 da 2

Faretto senza sensore

# LS 150

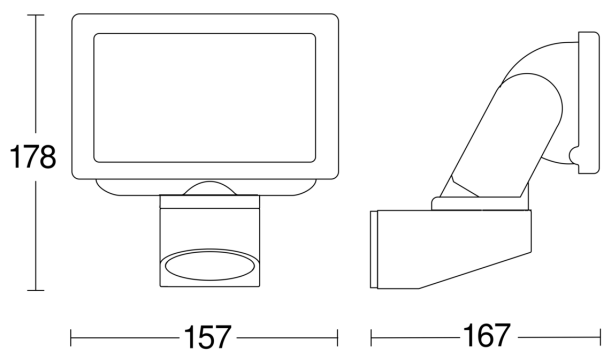
bianco  
EAN 4007841 069223  
Art. n. 069223



## Dati tecnici

Classe di protezione	I
Temperatura ambiente	-10 – 30 °C
Materiale dell'involucro	Alluminio

## Disegno



## Schema elettrico

