

Lampada da esterno con sensore

# L 30 S

con rilevatore di movimento  
EAN 4007841 068899  
Art. n. 068899

 steinel



outdoor light

Max. 60 W

max. 60 W E27



infrared sensor  
180°



max. radius 10 m



IP44



2 - 2000 lux



8 sec - 35 min



shock proof IK07



ideal 2 m



energy saving

## Descrizione del funzionamento

Moderno e flessibile. Moderno apparecchio da esterno L 30 S, color antracite, per un'attraente illuminazione d'ambiente intorno alla casa. Progettato per lampadine E27. Con sensore a infrarossi girevole a 180° e tempo di follow-up regolabile (da 8 secondi a 35 minuti). Corpo in plastica resistente ai raggi UV. Altezza di montaggio ideale: 2 m. Disponibile anche senza sensore.

## Dati tecnici

Dimensioni (lung. x largh. x alt.)	108 x 122 x 261 mm
Con lampadina	No
Garanzia del produttore	3 anni
Impostazioni tramite	Potenzimetri
Con telecomando	No
Variante	con rilevatore di movimento
VPE1, EAN	4007841068899
Applicazione, luogo	Esterno
Applicazione, locale	giardino, ingressi di abitazioni, Cortili e passi carrai, perimetro della casa, terrazzi / balconi
colore	antracite
incl. foglio con numero civico	No
Luogo di montaggio	Parete
Resistenza agli urti	IK07
Grado di protezione	IP44
Classe di protezione	II
Temperatura ambiente	-20 - 40 °C

Potenza	15 W
Altezza di montaggio max.	3,00 m
Protezione antistrisciamento	No
Possibilità di schermare segmenti del campo di rilevamento	No
Scalabilità elettronica	No
Scalabilità meccanica	No
Raggio d'azione radiale	r = 3 m (14 m <sup>2</sup> )
Raggio d'azione tangenziale	r = 10 m (157 m <sup>2</sup> )
Interruttori crepuscolari	Sì
Materiale di copertura	adesivi
Zoccolo	E27
Accensione graduale della luce	No
Regolazione crepuscolare	2 - 2000 lx
Regolazione del periodo di accensione	8 s - 35 Min.
Funzione luce di base	No
Regolazione crepuscolare Teach	No

<https://www.steinel.de>

Con riserva di modifiche tecniche

01.2023 Pagina 1 da 2

Lampada da esterno con sensore

# L 30 S

con rilevatore di movimento  
EAN 4007841 068899  
Art. n. 068899

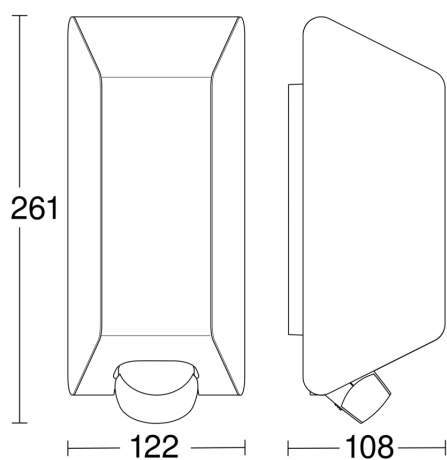


## Dati tecnici

Materiale dell'involucro	Plastica
Materiale della copertura	Plastica opalina
Allacciamento alla rete	220 - 240 V / 50 - 60 Hz

Collegamento in rete	No
Altezza di montaggio ottimale	2 m

## Disegno



## Schema elettrico

