

XLED PRO 240 S

V2 Bianco caldo nero
 EAN 4007841 068110
 Art. n. 068110



LED

30 years (Ø 4,5h / day)

3000 K

3000K warm-white

infrared sensor
240°

max. 12 m



IP44



2 - 2000 lux



10 sec - 15 min

Light source not
exchangeableControl gear not
exchangeablenetworkable via
cable

Descrizione del funzionamento

Illumina persino gli angoli più nascosti con luce chiara come il giorno: il faro a sensore per esterni XLED PRO 240 S. Con pannello sottile LED completamente ribaltabile e vetro opaco. 2124 lm, 3000 K, 19,3 W. Con sensore a infrarossi da 240° per un sicuro rilevamento di movimenti in un raggio d'azione massimo di 12 m.

Dati tecnici

Dimensioni (lung. x largh. x alt.)	161 x 180 x 223 mm	Raggio d'azione tangenziale	r = 12 m (302 m ²)
Con lampadina	Sì, sistema LED STEINEL	Interruttori crepuscolari	Sì
Con rilevatore di movimento	Sì	Materiale di copertura	calotte di copertura
Garanzia del produttore	5 anni	Flusso luminoso prodotto totale	2124 lm
Impostazioni tramite	Potenziometri	Flusso luminoso misurato (360°)	2124 lm
Variante	Bianco caldo nero	Efficienza totale del prodotto	110 lm/W
VPE1, EAN	4007841068110	Temperatura di colore	3000 K
Applicazione, luogo	Esterno	Scostamento cromatico LED	SDCM3
Applicazione, locale	Esterno, perimetro della casa, terrazzi / balconi, Cortili e passi carrai	Lampadina sostituibile	LED non sostituibile
Incl. supporto per montaggio angolare a muro	No	Durata di vita del LED L70B50 (25°)	> 60000
Luogo di montaggio	Parete, angolo	Sistema di raffreddamento LED	HCMC (High Conductive Magnesium Composite)
Montaggio	Parete, angolo, In superficie	Accensione graduale della luce	No
Resistenza agli urti	IK03	Luce continua	commutabile
Grado di protezione	IP44	Regolazione crepuscolare	2 - 2000 lx
Classe di protezione	II	Regolazione del periodo di accensione	10 s - 15 Min.
		Funzione luce di base	No

XLED PRO 240 S

V2 Bianco caldo nero
EAN 4007841 068110
Art. n. 068110



Dati tecnici

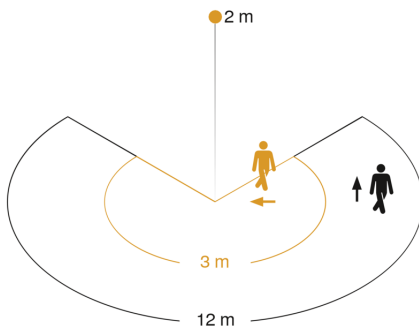
Temperatura ambiente	-20 – 40 °C
Materiale dell'involucro	HCMC
Materiale della copertura	Plastica opalina
Allacciamento alla rete	220 – 240 V / 50 – 60 Hz
Altezza di montaggio max.	6,00 m
Protezione antistrisciamento	Sì
Possibilità di schermare segmenti del campo di rilevamento	Sì
Scalabilità elettronica	No
Scalabilità meccanica	No
Raggio d'azione radiale	r = 3 m (19 m ²)

Luce principale regolabile	No
Regolazione crepuscolare Teach	No
Collegamento in rete	Sì
Collegamento in rete via	Cavo
Collegamento in rete, quantità	max. 10 fari
Potenza	19,3 W
Indice di resa cromatica CRI	= 82
Altezza di montaggio ottimale	2 m
Angolo di rilevamento	240 °

XLED PRO 240 S

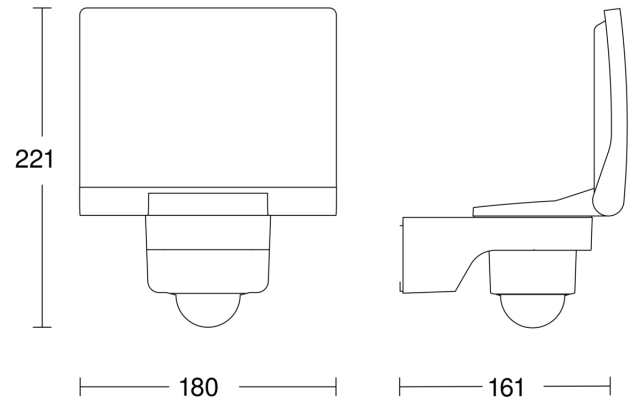
V2 Bianco caldo nero
 EAN 4007841 068110
 Art. n. 068110

Campo di rilevamento

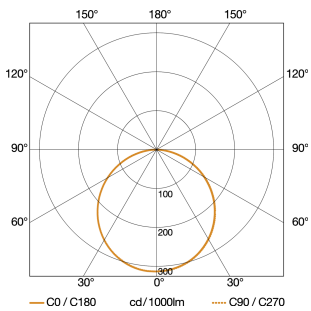


Mögliche Montagehöhe: 1,80 m – 6,00 m
 Orange: radial
 Schwarz: tangential

Disegno

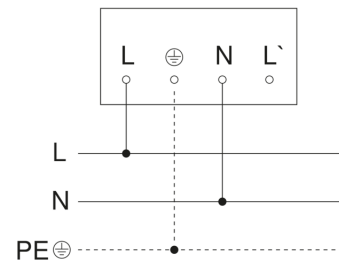


Curva di distribuzione della luce



Potenza	19,3 W
Con lampadina	Si, sistema LED STEINEL
Lampadina sostituibile	LED non sostituibile
Flusso luminoso masurato (360°)	2124 lm
Temperatura di colore	3000 K
Sistema di raffreddamento LED	HCMC (High Conductive Magnesium Composite)

Schema elettrico Master

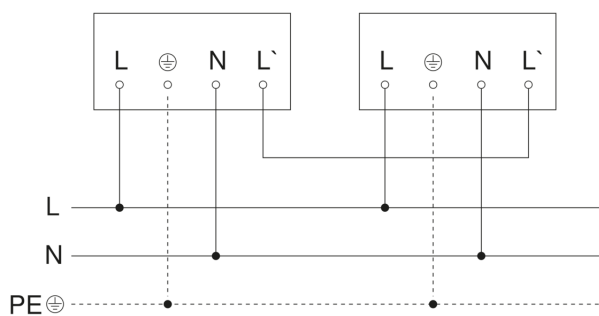


XLED PRO 240 S

V2 Bianco caldo nero
EAN 4007841 068110
Art. n. 068110



Schema elettrico Master-Master collegamento in rete



Schema elettrico Master-Slave collegamento in rete

