

XLED PRO 240 S

V2 Bianco caldo antracite
 EAN 4007841 068066
 Art. n. 068066



LED

30 years (Ø 4,5h / day)

3000 K

3000K warm-white



infrared sensor 240°



max. 12 m



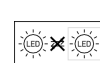
IP44



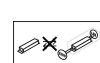
2 - 2000 lux



10 sec - 15 min



Light source not exchangeable



Control gear not exchangeable



networkable via cable

Descrizione del funzionamento

Illumina persino gli angoli più nascosti con luce chiara come il giorno: il faro a sensore per esterni XLED PRO 240 S. Con pannello sottile LED completamente ribaltabile e vetro opaco. 2124 lm, 3000 K, 19,3 W. Con sensore a infrarossi da 240° per un sicuro rilevamento di movimenti in un raggio d'azione massimo di 12 m.

Dati tecnici

Dimensioni (lung. x largh. x alt.)	161 x 180 x 223 mm
Con lampadina	Sì, sistema LED STEINEL
Con rilevatore di movimento	Sì
Garanzia del produttore	5 anni
Impostazioni tramite	Potenziometri
Variante	Bianco caldo antracite
VPE1, EAN	4007841068066
Applicazione, luogo	Esterno
Applicazione, locale	Esterno, perimetro della casa, terrazzi / balconi, Cortili e passi carrai
Incl. supporto per montaggio angolare a muro	No
Luogo di montaggio	Parete, angolo
Montaggio	Parete, angolo, In superficie
Resistenza agli urti	IK03
Grado di protezione	IP44
Classe di protezione	II

Raggio d'azione tangenziale	r = 12 m (302 m ²)
Interruttori crepuscolari	Sì
Materiale di copertura	calotte di copertura
Flusso luminoso prodotto totale	2124 lm
Flusso luminoso masurato (360°)	2124 lm
Efficienza totale del prodotto	110 lm/W
Temperatura di colore	3000 K
Scostamento cromatico LED	SDCM3
Lampadina sostituibile	LED non sostituibile
Durata di vita del LED L70B50 (25°)	> 60000
Sistema di raffreddamento LED	HCMC (High Conductive Magnesium Composite)
Accensione graduale della luce	No
Luce continua	commutabile
Regolazione crepuscolare	2 - 2000 lx
Regolazione del periodo di accensione	10 s - 15 Min.
Funzione luce di base	No

XLED PRO 240 S

V2 Bianco caldo antracite
EAN 4007841 068066
Art. n. 068066



Dati tecnici

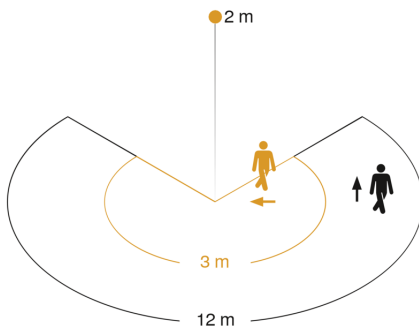
Temperatura ambiente	-20 – 40 °C
Materiale dell'involucro	HCMC
Materiale della copertura	Plastica opalina
Allacciamento alla rete	220 – 240 V / 50 – 60 Hz
Altezza di montaggio max.	6,00 m
Protezione antistrisciamento	Sì
Possibilità di schermare segmenti del campo di rilevamento	Sì
Scalabilità elettronica	No
Scalabilità meccanica	No
Raggio d'azione radiale	r = 3 m (19 m ²)

Luce principale regolabile	No
Regolazione crepuscolare Teach	No
Collegamento in rete	Sì
Collegamento in rete via	Cavo
Collegamento in rete, quantità	max. 10 fari
Potenza	19,3 W
Indice di resa cromatica CRI	= 82
Altezza di montaggio ottimale	2 m
Angolo di rilevamento	240 °

XLED PRO 240 S

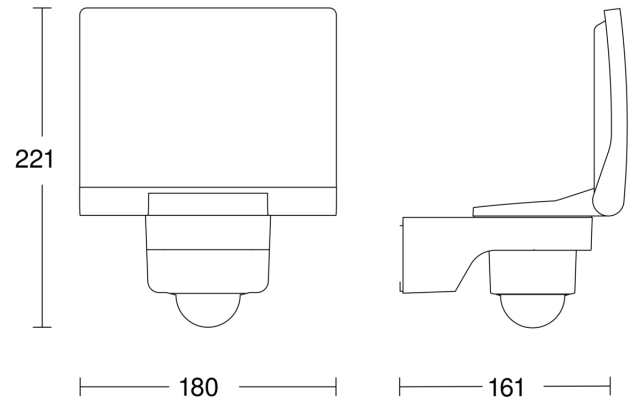
V2 Bianco caldo antracite
 EAN 4007841 068066
 Art. n. 068066

Campo di rilevamento

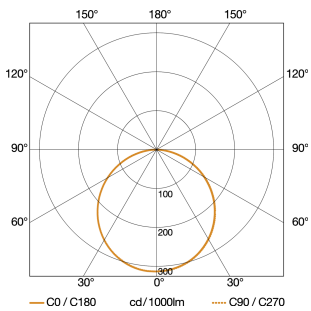


Mögliche Montagehöhe: 1,80 m – 6,00 m
 Orange: radial
 Schwarz: tangential

Disegno

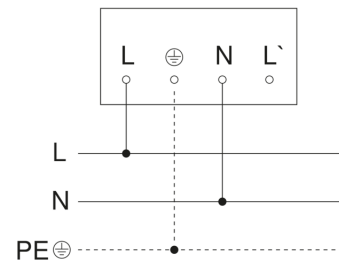


Curva di distribuzione della luce



Potenza	19,3 W
Con lampadina	Si, sistema LED STEINEL
Lampadina sostituibile	LED non sostituibile
Flusso luminoso masurato (360°)	2124 lm
Temperatura di colore	3000 K
Sistema di raffreddamento LED	HCMC (High Conductive Magnesium Composite)

Schema elettrico Master

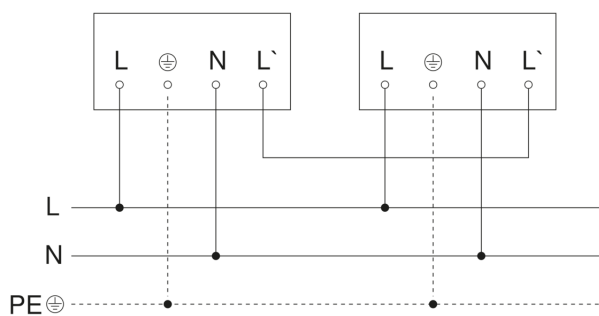


XLED PRO 240 S

V2 Bianco caldo antracite
EAN 4007841 068066
Art. n. 068066



Schema elettrico Master-Master collegamento in rete



Schema elettrico Master-Slave collegamento in rete

