

Faretto a sensore LED

LS 300 S

nero
EAN 4007841 067571
Art. n. 067571

 steinel



LED

30 years (Ø 4,5h / day)

4000 K

4000K neutral white



infrared sensor 240°



max. 12 m



IP44



2 - 1000 lux



10 sec - 15 min



energy saving

3 years

manufacturer's warranty
steinel.de/
garantie3y

CE

CE

Descrizione del funzionamento

Estremamente chiaro, robusto e attento: il faro a sensore LS 300 S. Ideale per illuminare grandi superfici attorno all'edificio in base alle esigenze. Sensore a infrarossi con angolo di rilevamento da 240° e raggio d'azione da 12 m. Flusso luminoso 2962 lm, colore della luce 4000 K, consumo 29,5 W. Robusta testina faro in alluminio. Disponibile in nero e bianco.

Dati tecnici

Dimensioni (lung. x largh. x alt.)	186 x 213 x 241 mm
Con lampadina	Sì, sistema LED STEINEL
Con rilevatore di movimento	Sì
Garanzia del produttore	3 anni
Impostazioni tramite	Potenzimetri
Variante	nero
VPE1, EAN	4007841067571
Applicazione, luogo	Esterno
Applicazione, locale	Esterno, perimetro della casa, Cortili e passi carrai
colore	nero
Incl. supporto per montaggio angolare a muro	No
Luogo di montaggio	Parete
Montaggio	Parete, In superficie
Resistenza agli urti	IK03
Grado di protezione	IP44

Scalabilità elettronica	No
Scalabilità meccanica	No
Raggio d'azione radiale	r = 3.5 m (26 m ²)
Raggio d'azione tangenziale	r = 12 m (302 m ²)
Interruttori crepuscolari	Sì
Flusso luminoso prodotto totale	2704 lm
Flusso luminoso masurato (360°)	2962 lm
Efficienza totale del prodotto	92 lm/W
Temperatura di colore	4000 K
Scostamento cromatico LED	SDCM3
Lampadina sostituibile	LED non sostituibile
Durata utile LED (max °C)	50000 ore
Calo del flusso luminoso secondo LM80 L70B10	
Sistema di raffreddamento LED	Passive Thermo Control
Accensione graduale della luce	No
Regolazione crepuscolare	2 – 1000 lx
Regolazione del periodo di accensione	10 s – 15 Min.

<https://www.steinel.de>

Con riserva di modifiche tecniche

01.2023 Pagina 1 da 3

Faretto a sensore LED

LS 300 S

nero
EAN 4007841 067571
Art. n. 067571



Dati tecnici

Classe di protezione	I
Temperatura ambiente	-10 – 30 °C
Materiale dell'involucro	Alluminio
Materiale della copertura	Vetro trasparente
Allacciamento alla rete	220 – 240 V / 50 – 60 Hz
Consumo proprio	30,4 W
Altezza di montaggio max.	4,00 m
Protezione antistrisciamento	Sì
Possibilità di schermare segmenti del campo di rilevamento	Sì

Funzione luce di base	No
Collegamento in rete	No
Potenza	29,5 W
Indice di resa cromatica CRI	= 80
Altezza di montaggio ottimale	2 m
Angolo di rilevamento	240 °

Faretto a sensore LED

LS 300 S

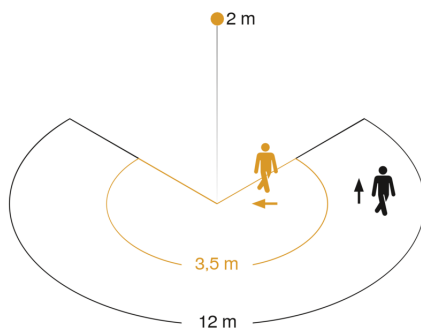
nero

EAN 4007841 067571

Art. n. 067571



Campo di rilevamento

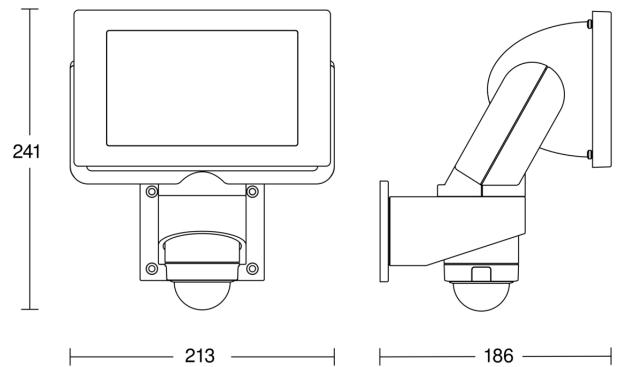


Mögliche Montagehöhe: 1,80 m – 4,00 m

Orange: radial

Schwarz: tangential

Disegno



Schema elettrico

