

Lampada da esterno LED con sensore - Professional Line

L 331 S

antracite
EAN 4007841 053093
Art. n. 053093



LED

30 years (Ø 4,5h / day)

3000 K

3000K warm-white



infrared sensor
360°



max. 7 m



IP44



2 - 1000 lux



5 sec - 15 min



Light source not
exchangeable



Control gear not
exchangeable



soft light start

Descrizione del funzionamento

Robusta in tutto e per tutto. Lampada a sensore LED per esterni in plastica resistente alle intemperie e copertura PMMA antiurto incl. griglia protettiva aggiuntiva. Con la sua forma rotonda, il colore della luce 3000 K e 711 lm per un consumo di soli 8,4 W la L 331 S illumina gli esterni della casa in modo ottimale. Tramite cavo si possono collegare in rete diverse lampade. Minisensore a infrarossi con quattro programmi. Angolo di rilevamento: 360°. Raggio d'azione max. 7 m.

Dati tecnici

Dimensioni (lung. x largh. x alt.)	124 x 253 x 270 mm	Interruttori crepuscolari	Sì
Con lampadina	Sì, sistema LED STEINEL	Materiale di copertura	calotte di copertura
Garanzia del produttore	5 anni	Flusso luminoso prodotto totale	711 lm
Impostazioni tramite	Potenziometri	Flusso luminoso misurato (360°)	711 lm
Con telecomando	No	Efficienza totale del prodotto	85 lm/W
Variante	antracite	Temperatura di colore	3000 K
VPE1, EAN	4007841053093	Scostamento cromatico LED	SDCM3
Applicazione, luogo	Esterno	Lampadina sostituibile	LED non sostituibile
Applicazione, locale	Esterno, ingressi di abitazioni, perimetro della casa, Cortili e passi carrai	Durata utile LED (max °C)	50000 ore
colore	antracite	Durata di vita del LED L70B50 (25°)	> 60000
Luogo di montaggio	Parete	Zoccolo	senza
Resistenza agli urti	IK10	Sistema di raffreddamento LED	Passive Thermo Control
Grado di protezione	IP44	Accensione graduale della luce	Sì
Classe di protezione	II	Luce continua	commutabile, 4 ore
Temperatura ambiente	-20 - 35 °C	Funzioni	4 impostazioni di programma sul modulo sensore amovibile, studiate in base alle esigenze pratiche

<https://www.steinell.de>

Con riserva di modifiche tecniche

01.2023 Pagina 1 da 4

L 331 S

antracite
 EAN 4007841 053093
 Art. n. 053093



Dati tecnici

Materiale dell'involucro	Plastica
Materiale della copertura	Plastica opalina
Allacciamento alla rete	220 – 240 V / 50 – 60 Hz
Potenza	8,4 W
Durata nominale media alimentatore a 25 °C	> 60000
Altezza di montaggio max.	2,50 m
Modalità Slave regolabile	No
Protezione antistrisciamento	Sì
Possibilità di schermare segmenti del campo di rilevamento	Sì
Scalabilità elettronica	No
Scalabilità meccanica	No
Raggio d'azione radiale	r = 2 m (13 m ²)
Raggio d'azione tangenziale	r = 7 m (154 m ²)

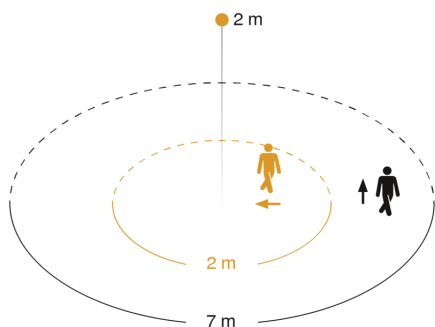
Regolazione crepuscolare	2 – 1000 lx
Regolazione del periodo di accensione	5 s – 15 Min.
Funzione luce di base	Sì
Funzione luce di base tempo	10/30 min, tutta la notte
Collegamento in rete	Sì
Tipo di collegamento in rete	master/master
Funzione luce di base in percentuale	10 %
Funzione luce di base in percentuale, da	10 %
Funzione luce di base in percentuale, fino a	10 %
Collegamento in rete via	Cavo
Indice di resa cromatica CRI	= 82
Altezza di montaggio ottimale	2 m

L 331 S

antracite
 EAN 4007841 053093
 Art. n. 053093

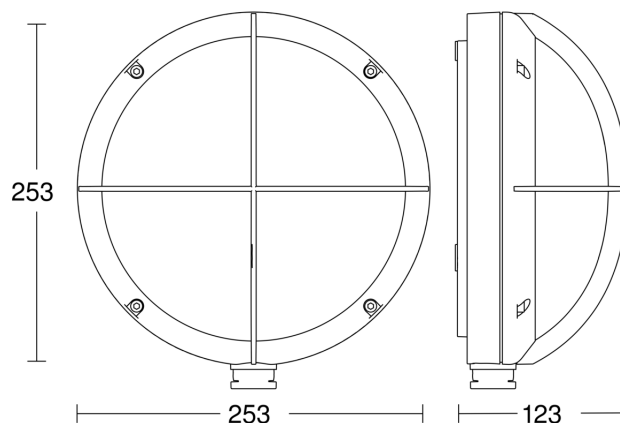


Campo di rilevamento

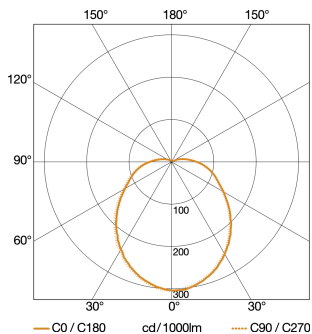


Mögliche Montagehöhe: 1,80 m – 2,50 m
 Orange: radial
 Schwarz: tangential

Disegno

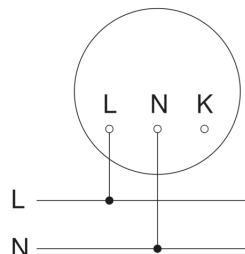


Curva di distribuzione della luce



Potenza	8,4 W
Con lampadina	Si, sistema LED STEINEL
Lampadina sostituibile	LED non sostituibile
Flusso luminoso masurato (360°)	711 lm
Temperatura di colore	3000 K
Indice di resa cromatica	= 82
Durata utile LED (max °C)	50000 ore
Sistema di raffreddamento LED	Passive Thermo Control

Schema elettrico Master



Lampada da esterno LED con sensore - Professional Line

L 331 S

antracite

EAN 4007841 053093

Art. n. 053093



Schema elettrico Master-Master collegamento in rete

