

Lampada da esterno LED con sensore - Professional Line

L 330 S

antracite
EAN 4007841 053079
Art. n. 053079



LED

3000 K



infrared sensor
360°



max. 7 m



IP44



2 - 1000 lux



5 sec - 15 min



Light source not
exchangeable



Control gear not
exchangeable



soft light start

Descrizione del funzionamento

Di classica bellezza. E stabile. La lampada a sensore LED per esterni L 330 S mette in scena in modo suggestivo passi carrai, garage o fondi scale con una luce piacevole e omogenea. L'involucro è in plastica resistente alle intemperie, la copertura in PMMA (IK10) antiurto. Con minisensore a infrarosso da 360° e quattro programmi. Con 815 lm a soli 8,4 W. Colore della luce 3000 K. Possibilità di collegamento in rete di più lampade via cavo.

Dati tecnici

Dimensioni (lung. x largh. x alt.)	109 x 253 x 270 mm
Con lampadina	Sì, sistema LED STEINEL
Garanzia del produttore	5 anni
Impostazioni tramite	Potenziometri
Con telecomando	No
Variante	antracite
VPE1, EAN	4007841053079
Applicazione, luogo	Esterno
Applicazione, locale	Esterno, ingressi di abitazioni, perimetro della casa, Cortili e passi carrai
colore	antracite
Luogo di montaggio	Parete
Resistenza agli urti	IK10
Grado di protezione	IP44
Classe di protezione	II
Temperatura ambiente	-20 – 35 °C
Materiale dell'involucro	Plastica

Interruttori crepuscolari	Sì
Materiale di copertura	calotte di copertura
Flusso luminoso prodotto totale	815 lm
Flusso luminoso masurato (360°)	815 lm
Efficienza totale del prodotto	97 lm/W
Temperatura di colore	3000 K
Scostamento cromatico LED	SDCM3
Lampadina sostituibile	LED non sostituibile
Durata utile LED (max °C)	50000 ore
Durata di vita del LED L70B50 (25°)	> 60000
Zoccolo	senza
Sistema di raffreddamento LED	Passive Thermo Control
Accensione graduale della luce	Sì
Luce continua	commutabile, 4 ore
Funzioni	4 impostazioni di programma sul modulo sensore amovibile, studiate in base alle esigenze pratiche
Regolazione crepuscolare	2 – 1000 lx

<https://www.steinell.de>

Con riserva di modifiche tecniche

01.2023 Pagina 1 da 4

L 330 S

antracite
 EAN 4007841 053079
 Art. n. 053079



Dati tecnici

Materiale della copertura	Plastica opalina
Allacciamento alla rete	220 – 240 V / 50 – 60 Hz
Potenza	8,4 W
Durata nominale media alimentatore a 25 °C	> 60000
Altezza di montaggio max.	2,50 m
Modalità Slave regolabile	No
Protezione antistrisciamento	Sì
Possibilità di schermare segmenti del campo di rilevamento	Sì
Scalabilità elettronica	No
Scalabilità meccanica	No
Raggio d'azione radiale	r = 2 m (13 m ²)
Raggio d'azione tangenziale	r = 7 m (154 m ²)

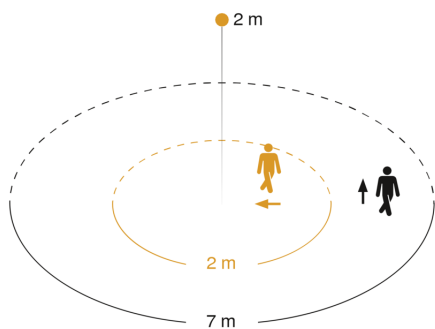
Regolazione del periodo di accensione 5 s – 15 Min.	
Funzione luce di base	Sì
Funzione luce di base tempo	10/30 min, tutta la notte
Collegamento in rete	Sì
Tipo di collegamento in rete	master/master
Funzione luce di base in percentuale	10 %
Funzione luce di base in percentuale, da	10 %
Funzione luce di base in percentuale, fino a	10 %
Collegamento in rete via	Cavo
Indice di resa cromatica CRI	= 82
Altezza di montaggio ottimale	2 m

L 330 S

antracite
 EAN 4007841 053079
 Art. n. 053079

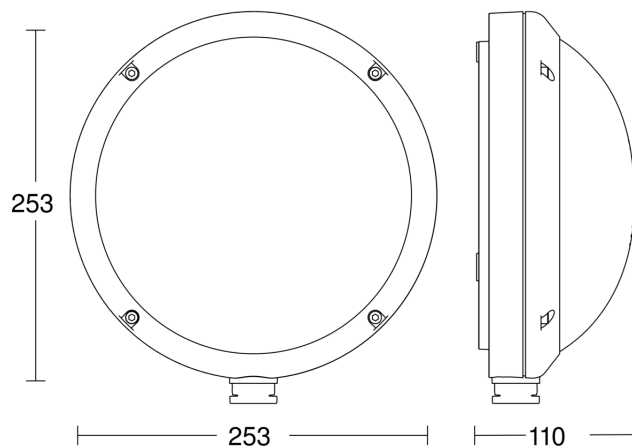


Campo di rilevamento

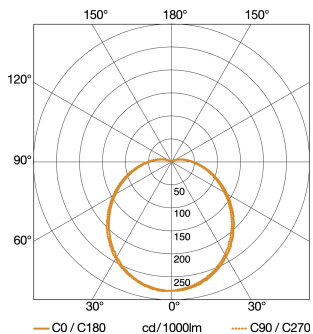


Mögliche Montagehöhe: 1,80 m – 2,50 m
 Orange: radial
 Schwarz: tangential

Disegno

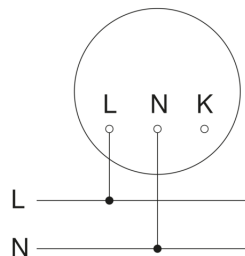


Curva di distribuzione della luce



Potenza	8,4 W
Con lampadina	Si, sistema LED STEINEL
Lampadina sostituibile	LED non sostituibile
Flusso luminoso masurato (360°)	815 lm
Temperatura di colore	3000 K
Indice di resa cromatica	= 82
Durata utile LED (max °C)	50000 ore
Sistema di raffreddamento LED	Passive Thermo Control

Schema elettrico Master



Lampada da esterno LED con sensore - Professional Line

L 330 S

antracite

EAN 4007841 053079

Art. n. 053079



Schema elettrico Master-Master collegamento in rete

