

Lampada da esterno LED con sensore - Professional Line

# L 690 S

V2 PMMA antracite  
EAN 4007841 053000  
Art. n. 053000



LED

3000 K



infrared sensor  
360°



IP44



2 - 1000 lux



5 sec - 15 min



soft light start



Light source not  
exchangeable



Control gear not  
exchangeable



shock proof IK07

## Descrizione del funzionamento

Apprezzato linguaggio formale. Gamma completa di funzioni. La lampada a sensore LED per esterni L 690 S illumina alla perfezione gli ingressi (700 lm con un consumo di soli 8,5 W). Incluso foglio con numeri civici per l'illuminazione del numero civico. Minisensore a infrarosso da 360° con 4 programmi. Raggio d'azione massimo: 7 m. Gamma di funzioni: luce di base, accensione della luce soft e impostazione della durata dell'accensione e della soglia crepuscolare. Carcasa in alluminio con copertura antiurto (IK07). Possibilità di collegamento in rete tramite cavo.

## Dati tecnici

Dimensioni (lung. x largh. x alt.)	104 x 291 x 303 mm	Raggio d'azione tangenziale	r = 7 m (154 m <sup>2</sup> )
Con lampadina	Sì, sistema LED STEINEL	Interruttori crepuscolari	Sì
Garanzia del produttore	5 anni	Materiale di copertura	calotte di copertura
Impostazioni tramite	Potenziometri	Flusso luminoso prodotto totale	700 lm
Con telecomando	No	Flusso luminoso masurato (360°)	700 lm
Variante	PMMA antracite	Efficienza totale del prodotto	82 lm/W
VPE1, EAN	4007841053000	Temperatura di colore	3000 K
Applicazione, luogo	Esterno	Scostamento cromatico LED	SDCM3
Applicazione, locale	Esterno, ingressi di abitazioni, perimetro della casa, Cortili e passi carrai	Lampadina sostituibile	LED non sostituibile
colore	antracite	Durata utile LED (max °C)	50000 ore
incl. foglio con numero civico	Sì	Durata di vita del LED L70B50 (25°)	> 60000
Luogo di montaggio	Parete	Zoccolo	senza
Resistenza agli urti	IK07	Sistema di raffreddamento LED	Passive Thermo Control
Grado di protezione	IP44	Accensione graduale della luce	Sì
Classe di protezione	II	Luce continua	commutabile, 4 ore

<https://www.steinell.de>

Con riserva di modifiche tecniche

01.2023 Pagina 1 da 4

# L 690 S

V2 PMMA antracite  
 EAN 4007841 053000  
 Art. n. 053000



## Dati tecnici

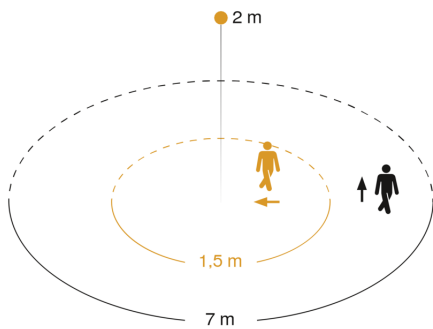
Temperatura ambiente	-20 – 50 °C
Materiale dell'involucro	Alluminio
Materiale della copertura	Plastica opalina
Allacciamento alla rete	220 – 240 V / 50 – 60 Hz
Potenza	8,5 W
Altezza di montaggio max.	2,50 m
Modalità Slave regolabile	No
Protezione antistrisciamento	Sì
Possibilità di schermare segmenti del campo di rilevamento	Sì
Scalabilità elettronica	No
Scalabilità meccanica	No
Raggio d'azione radiale	r = 1.5 m (7 m <sup>2</sup> )

Funzioni	4 impostazioni di programma sul modulo sensore amovibile, studiate in base alle esigenze pratiche
Regolazione crepuscolare	2 – 1000 lx
Regolazione del periodo di accensione	5 s – 15 Min.
Funzione luce di base	Sì
Funzione luce di base tempo	10/30 min, tutta la notte
Collegamento in rete	Sì
Funzione luce di base in percentuale	10 %
Funzione luce di base in percentuale, da	10 %
Funzione luce di base in percentuale, fino a	10 %
Collegamento in rete via	Cavo
Indice di resa cromatica CRI	= 82
Altezza di montaggio ottimale	2 m

# L 690 S

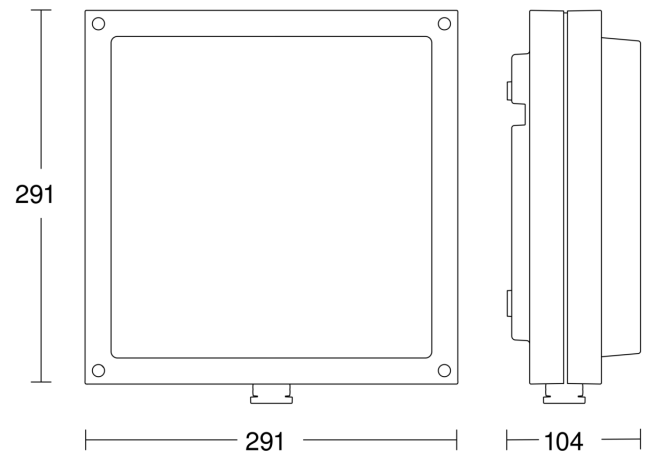
V2 PMMA antracite  
 EAN 4007841 053000  
 Art. n. 053000

## Campo di rilevamento

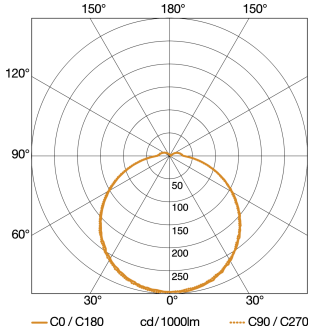


Mögliche Montagehöhe: 1,80 m – 2,50 m  
 Orange: radial  
 Schwarz: tangential

## Disegno

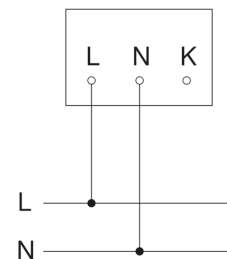


## Curva di distribuzione della luce



<b>Potenza</b>	8,5 W
<b>Con lampadina</b>	Si, sistema LED STEINEL
<b>Lampadina sostituibile</b>	LED non sostituibile
<b>Flusso luminoso masurato (360°)</b>	700 lm
<b>Temperatura di colore</b>	3000 K
<b>Indice di resa cromatica</b>	= 82
<b>Durata utile LED (max °C)</b>	50000 ore
<b>Sistema di raffreddamento LED</b>	Passive Thermo Control

## Schema elettrico



Lampada da esterno LED con sensore - Professional Line

# L 690 S

V2 PMMA antracite  
EAN 4007841 053000  
Art. n. 053000



## Schema elettrico Master-Master collegamento in rete

