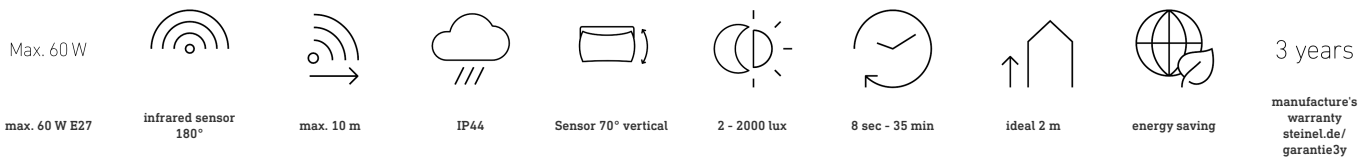


Lampada da esterno con sensore

# L 585 S

antracite  
EAN 4007841 035723  
Art. n. 035723

 steinel



## Descrizione del funzionamento

Individualista ma non spinosa. Lampada a sensore per esterno L 585 S, ideale per facciate di case e ingressi, angolo di rilevamento di 180°, raggio d'azione fino a 10 m, durata del periodo di accensione e soglia di luce crepuscolare regolabili, sensore orientabile di 70° in verticale per il preciso adattamento al campo di rilevamento.

## Dati tecnici

Dimensioni (lung. x largh. x alt.)	229 x 215 x 312 mm	Altezza di montaggio max.	3,00 m
Con lampadina	No	Modalità Slave regolabile	No
Garanzia del produttore	3 anni	Protezione antistrisciamento	Si
Impostazioni tramite	Potenzimetri	Possibilità di schermare segmenti del campo di rilevamento	Si
Con telecomando	No	Scalabilità elettronica	No
Variante	antracite	Scalabilità meccanica	No
VPE1, EAN	4007841035723	Raggio d'azione radiale	r = 3 m (14 m <sup>2</sup> )
Applicazione, luogo	Esterno	Raggio d'azione tangenziale	r = 10 m (157 m <sup>2</sup> )
Applicazione, locale	Esterno, ingressi di abitazioni, perimetro della casa, terrazzi / balconi, Cortili e passi carrai	Interruttori crepuscolari	Si
Luogo di montaggio	Parete	Materiale di copertura	adesivi
Resistenza agli urti	IK03	Lampadina sostituibile	Lampada standard
Grado di protezione	IP44	Zoccolo	E27
Classe di protezione	II	Accensione graduale della luce	No
Temperatura ambiente	-20 – 40 °C	Regolazione crepuscolare	2 – 2000 lx
Materiale dell'involucro	Plastica	Regolazione del periodo di accensione	8 s – 35 Min.
		Funzione luce di base	No

<https://www.steinel.de>

Con riserva di modifiche tecniche

01.2023 Pagina 1 da 3

Lampada da esterno con sensore

# L 585 S

antracite  
EAN 4007841 035723  
Art. n. 035723



## Dati tecnici

Materiale della copertura	Vetro trasparente	Collegamento in rete	No
Allacciamento alla rete	230 – 240 V / 50 Hz	Altezza di montaggio ottimale	2 m
Potenza	60 W		
Consumo proprio	0,55 W		

## Accessori

EAN 4007841 003548      Vetro di ricambio per L 70X/L 590/L 535/L 560/L 585

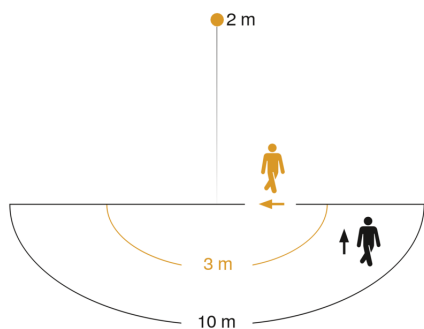
Lampada da esterno con sensore

# L 585 S

antracite  
EAN 4007841 035723  
Art. n. 035723

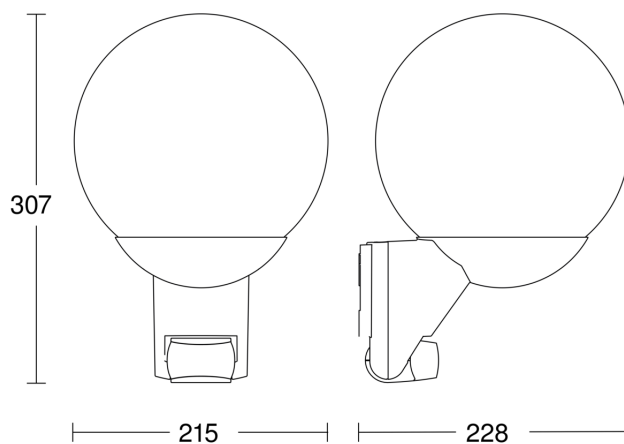


## Campo di rilevamento



Mögliche Montagehöhe: 1,80 m – 3,00 m  
Orange: radial  
Schwarz: tangential

## Disegno



## Schema elettrico

