

Lampada da esterno LED con sensore

L 240 S

Acciaio inox
EAN 4007841 010461
Art. n. 010461



LED

30 years (Ø 4,5h / day)

3000 K

3000K warm-white



infrared sensor 180°



max. 10 m



IP44



2 - 2000 lux



8 sec - 35 min



Light source not exchangeable



Control gear not exchangeable



shock proof IK07

Descrizione del funzionamento

Luce esterna in design verticale. Lampada a sensore per esterni L 240 S piatta, rettangolare, in formato verticale. Elegante luce ambiente per l'ingresso. Moderna tecnica LED STEINEL con 946 lm di rendimento luminoso con un consumo di energia di 9,3 W. Sensore di precisione a raggi infrarossi orientabile, con angolo di rilevamento di 180° e raggio d'azione di 10 m.

Dati tecnici

Dimensioni (lung. x largh. x alt.)	81 x 165 x 305 mm
Con lampadina	Sì, sistema LED STEINEL
Garanzia del produttore	3 anni
Impostazioni tramite	Potenziometri
Con telecomando	No
Variante	Acciaio inox
VPE1, EAN	4007841010461
Applicazione, luogo	Esterno
Applicazione, locale	Esterno, ingressi di abitazioni, perimetro della casa, terrazzi / balconi, Cortili e passi carrai
colore	antracite
Luogo di montaggio	Parete
Resistenza agli urti	IK07
Grado di protezione	IP44
Classe di protezione	II
Temperatura ambiente	-20 - 50 °C
Materiale della copertura	Plastica opalina

Scalabilità elettronica	No
Scalabilità meccanica	No
Raggio d'azione radiale	r = 3 m (14 m ²)
Raggio d'azione tangenziale	r = 10 m (157 m ²)
Interruttori crepuscolari	Sì
Materiale di copertura	adesivi
Flusso luminoso prodotto totale	946 lm
Flusso luminoso misurato (360°)	946 lm
Efficienza totale del prodotto	101 lm/W
Temperatura di colore	3000 K
Scostamento cromatico LED	SDCM3
Lampadina sostituibile	LED non sostituibile
Durata utile LED (max °C)	60000 ore
Durata di vita del LED L70B50 (25°)	> 60000
Zoccolo	senza
Sistema di raffreddamento LED	Passive Thermo Control
Accensione graduale della luce	No

<https://www.steinell.de>

Con riserva di modifiche tecniche

01.2023 Pagina 1 da 3

Lampada da esterno LED con sensore

L 240 S

Acciaio inox
EAN 4007841 010461
Art. n. 010461



Dati tecnici

Allacciamento alla rete	220 – 240 V / 50 – 60 Hz
Potenza	9,3 W
Durata nominale media alimentatore a 25 °C	> 60000
Altezza di montaggio max.	3,00 m
Modalità Slave regolabile	No
Protezione antistrisciamento	Sì
Possibilità di schermare segmenti del campo di rilevamento	Sì

Regolazione crepuscolare	2 – 2000 lx
Regolazione del periodo di accensione	8 s – 35 Min.
Funzione luce di base	No
Collegamento in rete	No
Indice di resa cromatica CRI	= 82
Altezza di montaggio ottimale	2 m

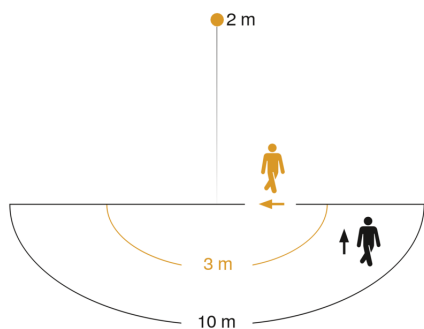
Lampada da esterno LED con sensore

L 240 S

Acciaio inox
EAN 4007841 010461
Art. n. 010461

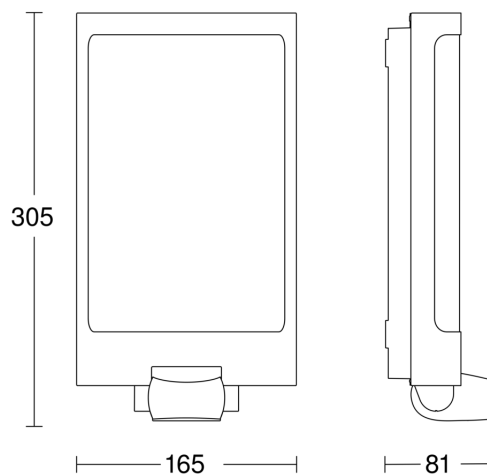


Campo di rilevamento



Mögliche Montagehöhe: 1,80 m – 3,00 m
Orange: radial
Schwarz: tangential

Disegno



Schema elettrico

