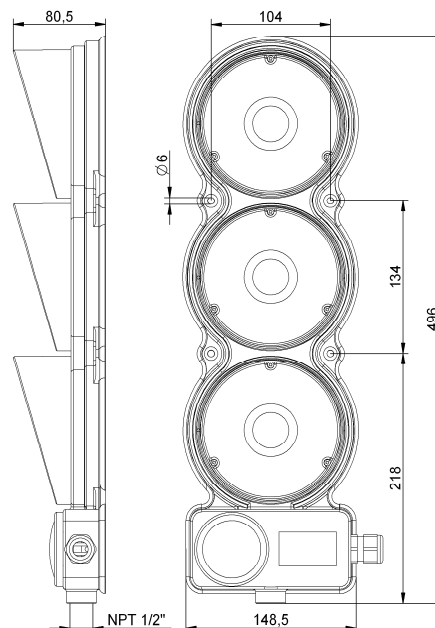
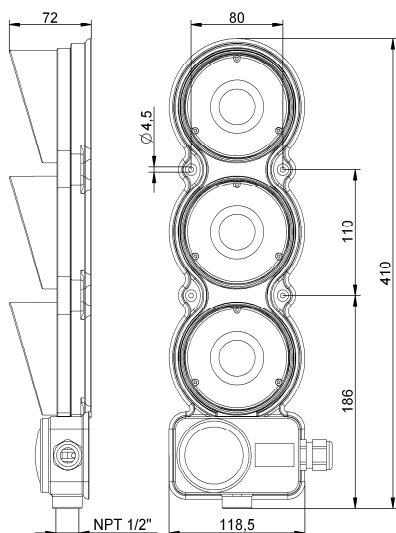
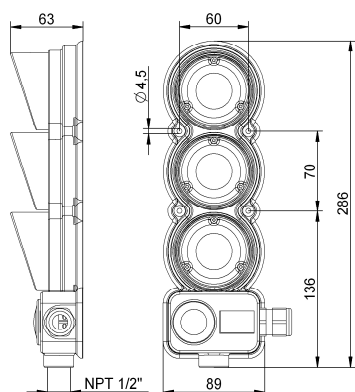


- ISTRUZIONI DI INSTALLAZIONE E UTILIZZO - INSTALLATION AND APPLICATION INSTRUCTIONS -
 - INSTRUCTIONS D' INSTALLATION ET D' UTILISATION - INSTALLATIONS- UND BEDIENUNGSANLEITUNG -
 - INSTRUCCIONES DE INSTALACIÓN Y EMPLEO -

Conduttori sez. max 1,5 mm²
 Conductors sec. Max 1,5 mm²
 Conducteurs sec. Max 1,5 mm²
 Stromleiter-Schnitt max. 1,5 mm²
 Conductores sec. máx. 1,5 mm²



Filo bianco: opzione luce lampeggiante. Scollegando dalla morsetteria il filo bianco, si ottiene l'opzione lampeggiante della luce corrispondente.

White wire: flashing light option. Disconnecting the white wire from the terminal block, you get the flashing mode of the relevant light

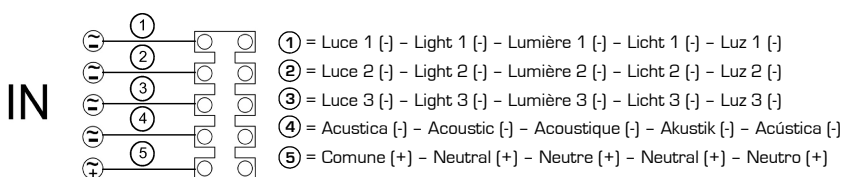
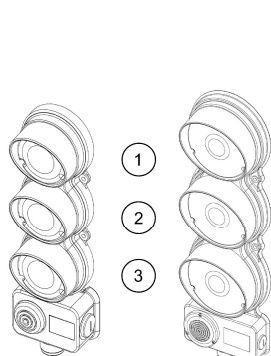
Câble blanc: option lumière clignotante. En débranchant le câble blanc du bornier, on obtient l'option clignotante de la lumière correspondante

Weißes Kabel: Blinklicht-Option. Beim Abtrennen des weißen Kabels von Klemmleiste, ergibt sich die Blinklicht-Option der entsprechenden Leuchte.

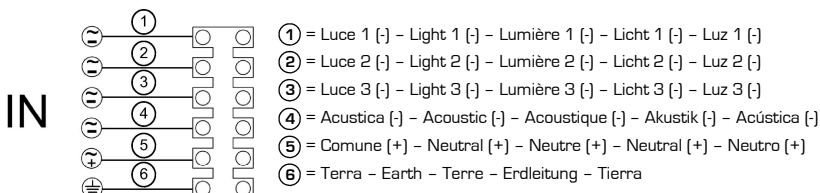
Cable blanco: opción luz intermitente. Desconectando el cable blanco de la bornera, se consigue la opción intermitente de la luz correspondiente.

SMFR 6.3 LD 8Q A - SMFR 9.3 LD 16Q A - SMFR 12.3 LD 24Q A

SMFR 6.3 LD 8Q A: 12V ac/dc, 24V ac/dc, 48V ac/dc, 110V ac, 240V ac
 SMFR 9.3 LD 16Q A: 12V ac, 12V dc, 24V ac, 24V dc
 SMFR 12.3 LD 24Q A: 12V ac, 12V dc, 24V ac, 24V dc

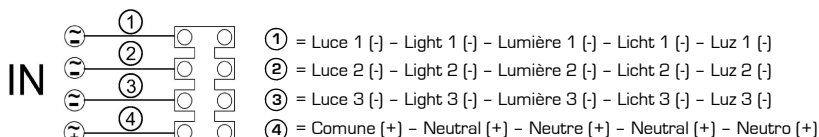
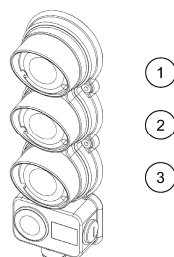


SMFR 9.3 LD 16Q A: 48V ac, 110V ac, 240V ac
 SMFR 12.3 LD 24Q A: 48V ac, 110V ac, 240V ac



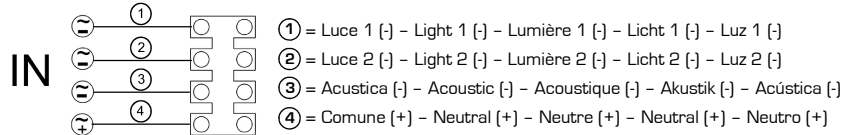
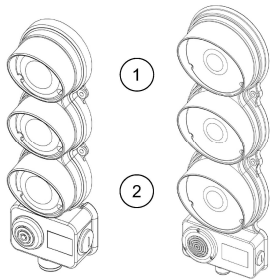
SMFR 6.3 LD 8Q - SMFR 9.3 LD 16Q - SMFR 12.3 LD 24Q

SMFR 6.3 LD 8Q: 12V ac/dc, 24V ac/dc, 48V ac/dc, 110V ac, 240V ac
 SMFR 9.3 LD 16Q: 12V ac/dc, 24V ac/dc, 48V ac/dc, 110V ac, 240V ac
 SMFR 12.3 LD 24Q: 12V ac/dc, 24V ac/dc, 48V ac/dc, 110V ac, 240V ac

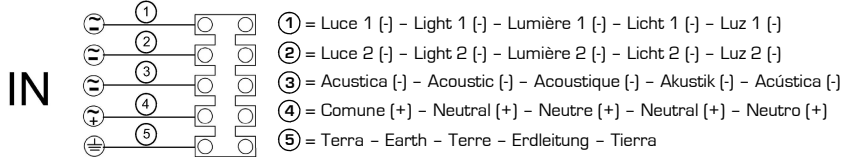


SMFR 6.2 LD 8Q A - SMFR 9.2 LD 16Q A - SMFR 12.2 LD 24Q A

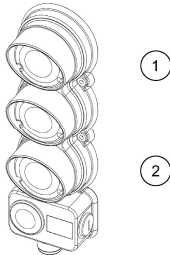
SMFR 6.2 LD 8Q A: 12V ac/dc, 24V ac/dc, 48V ac/dc, 110V ac, 240V ac
 SMFR 9.2 LD 16Q A: 12V ac, 12V dc, 24V ac, 24V dc
 SMFR 12.2 LD 24Q A: 12V ac, 12V dc, 24V ac, 24V dc



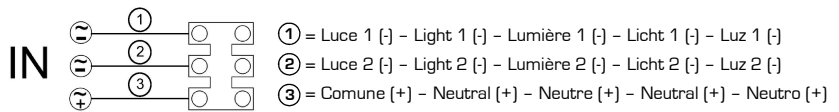
SMFR 9.2 LD 16Q A: 48V ac, 110V ac, 240V ac
 SMFR 12.2 LD 24Q A: 48V ac, 110V ac, 240V ac



SMFR 6.2 LD 8Q - SMFR 9.2 LD 16Q - SMFR 12.2 LD 24Q



SMFR 6.2 LD 8Q: 12V ac/dc, 24V ac/dc, 48V ac/dc, 110V ac, 240V ac
 SMFR 9.2 LD 16Q: 12V ac/dc, 24V ac/dc, 48V ac/dc, 110V ac, 240V ac
 SMFR 12.2 LD 24Q: 12V ac/dc, 24V ac/dc, 48V ac/dc, 110V ac, 240V ac



1 Led: ROSSO - RED - ROUGE - ROT - ROJO
 2 Led: ARANCIO - AMBER - ORANGE - GELB - AMBAR
 3 Led: GIALLO - YELLOW - JAUNE - HELLGELB - AMARILLO

4 Led: VERDE - GREEN - VERT - GRÜN - VERDE
 5 Led: BLU - BLUE - BLEU - BLAU - AZUL
 6 Led: BIANCO - WHITE - BLANC - WEIß - BLANCO

SMFR 6.3 LD 8Q / SMFR 6.2 LD 8Q

	V ===	12	24	48	-	-
	V ~				110	240
1-2-3	mA	30	30	30	15	20
4-5-6	mA	30	30	30	15	20

SMFR 9.3 LD 16Q / SMFR 9.2 LD 16Q

	V ===	12	24	48	-	-
	V ~				110	240
1-2-3	mA	90	90	100	20	20
4-5-6	mA	90	90	80	20	20

SMFR 12.3 LD 24Q / SMFR 12.2 LD 24Q

	V ===	12	24	48	-	-
	V ~				110	240
1-2-3	mA	105	105	120	20	20
4-5-6	mA	105	105	95	20	20

SMFR 6.3 LD 8Q A / SMFR 6.2 LD 8Q A

	V ===	12	24	48	-	-
	V ~				110	240
1-2-3	mA	40	40	40	20	30
4-5-6	mA	40	40	40	20	30
	dB(A)1m	82	82	82	82	82

SMFR 9.3 LD 16Q A / SMFR 9.2 LD 16Q A

	V ===	12	24			
1-2-3	mA	140	130			
4-5-6	mA	140	130			
	dB(A)1m	90	90			
	V ~	12	24	48	110	240
1-2-3	mA	195	230	215	75	50
4-5-6	mA	195	230	195	75	50
	dB(A)1m	85	85	85	85	85

SMFR 12.3 LD 24Q A / SMFR 12.2 LD 24Q A

	V ===	12	24			
1-2-3	mA	155	145			
4-5-6	mA	155	145			
	dB(A)1m	90	90			
	V ~	12	24	48	110	240
1-2-3	mA	210	245	235	75	50
4-5-6	mA	210	245	210	75	50
	dB(A)1m	85	85	85	85	85

Modello - Type - Version - Typ - Versión	Grado IP - IP Rating - Degré IP - IP-Schutzart - Grado IP
SMFR 6.3 LD 8Q - SMFR 9.3 LD 16Q - SMFR 12.3 LD 24Q SMFR 6.2 LD 8Q - SMFR 9.2 LD 16Q - SMFR 12.2 LD 24Q	IP 65
SMFR 6.3 LD 8Q A - SMFR 6.2 LD 8Q A	IP 55
SMFR 9.3 LD 16Q A - SMFR 12.3 LD 24Q A SMFR 9.2 LD 16Q A - SMFR 12.2 LD 24Q A	IP 43

- L' INSTALLAZIONE DEVE ESSERE EFFETTUATA DA PERSONALE SPECIALIZZATO - INSTALLATION MUST BE CARRIED OUT BY QUALIFIED PERSONNEL -
 - L' INSTALLATION DOIT ETRE EFFECTUEE PAR UN PERSONNEL SPECIALISE - DIE INSTALLATION IST VON EINER FACHKRAFT VORZUNEHMEN -
 - LA INSTALACIÓN DEBERÁ REALIZARSE POR PERSONAL ESPECIALIZADO -

