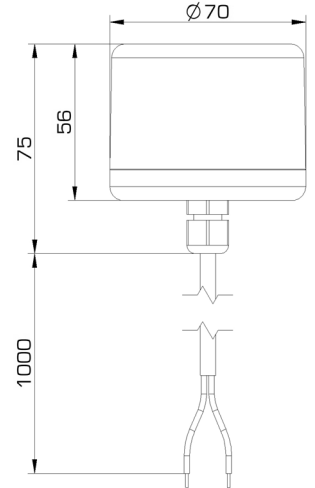
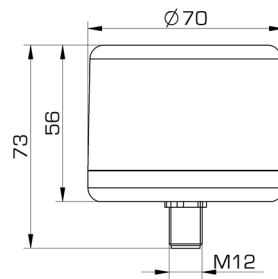
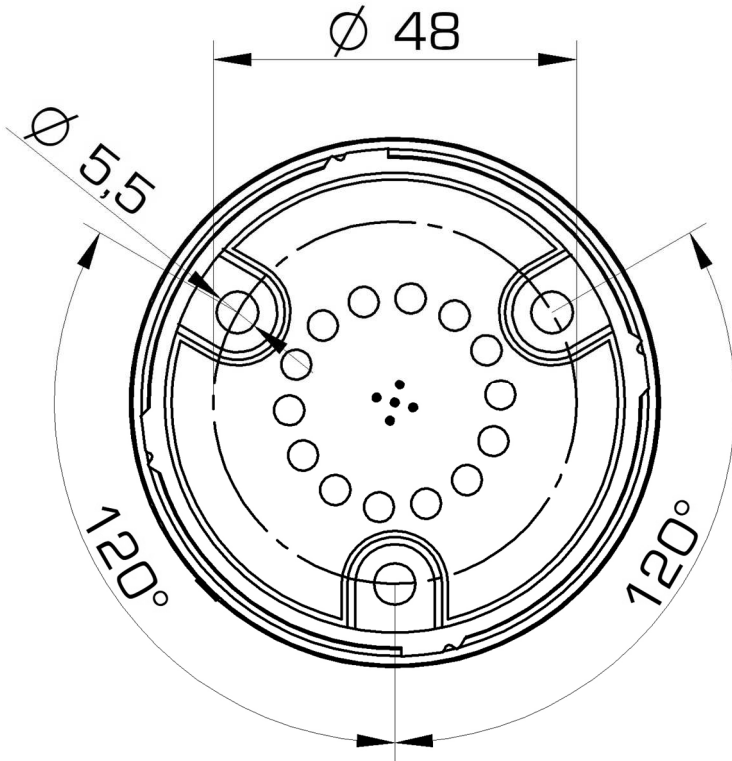


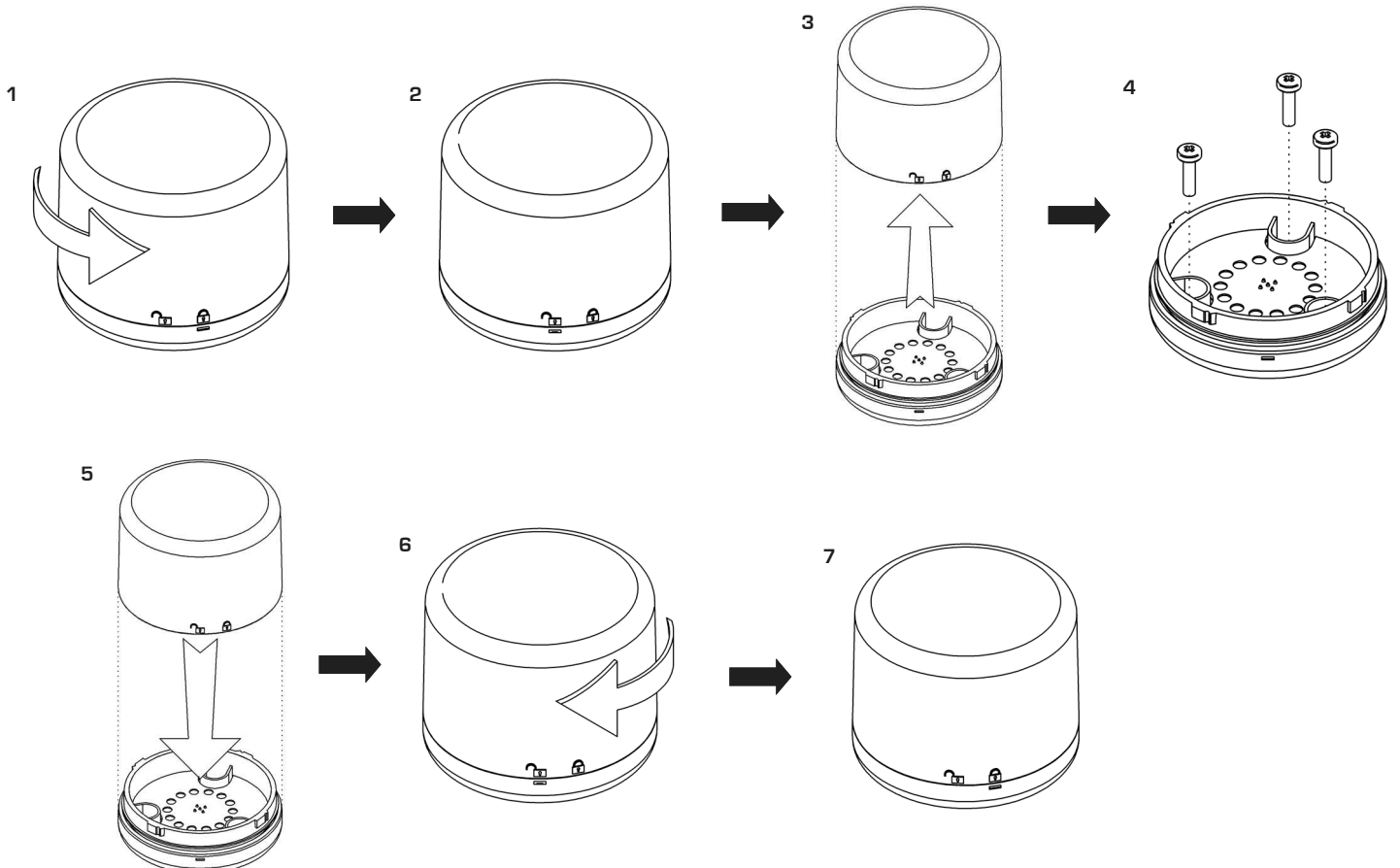
- ISTRUZIONI DI INSTALLAZIONE E UTILIZZO - INSTALLATION AND APPLICATION INSTRUCTIONS -
 - INSTRUCTIONS D' INSTALLATION ET D' UTILISATION - INSTALLATIONS- UND BEDIENUNGSANLEITUNG -
 - INSTRUCCIONES DE INSTALACIÓN Y EMPLEO -

DIMENSIONALI - DIMENSIONS - DIMENSIONS - ABMESSUNGEN - DIMENSIONES

DIMA DI FORATURA - DRILLING TEMPLATE - PLAN DE PERÇAGE
 BOHRSCHABLONE - CALIBRE DE COMPROBACIÓN



INSTALLAZIONE - INSTALLATION - INSTALLATION - INSTALLATION - INSTALACIÓN



**COLLEGAMENTO ELETTRICO - ELECTRICAL WIRING - RACCORDEMENT ELECTRIQUE
ELEKTRISCHE VERBINDUNG - CONEXIÓN ELÉCTRICA**

Schema di collegamento - Wiring diagram - Schéma de raccordement - Anschlußplan - Esquema de conexión



ASSICURARSI CHE LA TENSIONE DI ALIMENTAZIONE DEI MODULI DI SEGNALAZIONE SIA UGUALE A QUELLA DI RETE!
ENSURE THAT THE POWER SUPPLY VOLTAGE OF THE MODULE IS THE SAME AS THAT OF THE NETWORK!
VEILLER À CE QUE LA TENSION D'ALIMENTATION DES ÉLÉMENTS DE SIGNALISATION CORRESPOND À LA TENSION DU RÉSEAU!
ACHTEN SIE AUF GLEICHE VERSORGNUNGSPANNUNG VON NETZ UND SIGNALELEMENTE!
VERIFICAR QUE LA TENSION DE ALIMENTACIÓN DE LOS MÓDULOS DE SEÑALACIÓN SEA LA MISMA DE LA RED!

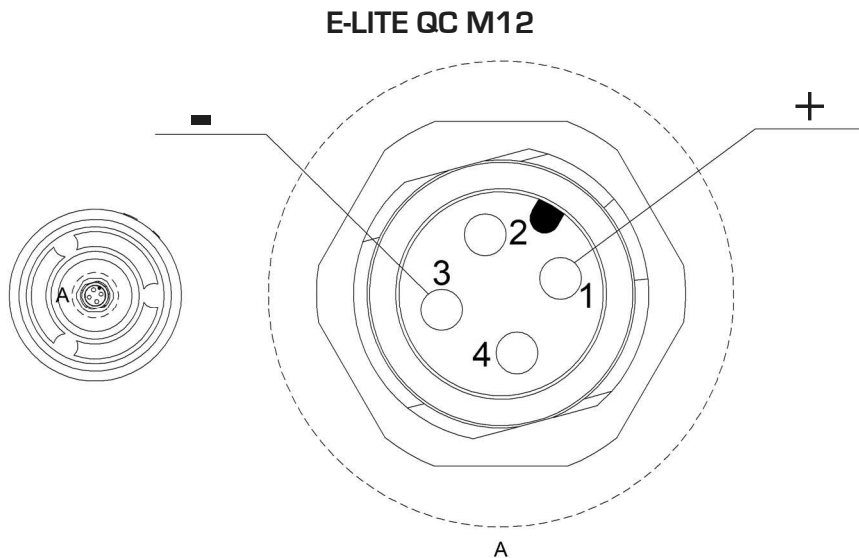
- L'INSTALLAZIONE DEVE ESSERE EFFETTUATA DA PERSONALE SPECIALIZZATO.
SULLA LINEA DI ALIMENTAZIONE USARE FUSIBILI RITARDATI DIMENSIONATI A SECONDA DELLA TENSIONE.
- INSTALLATION MUST BE MADE BY TRAINED PERSONNEL.
ON THE POWER SUPPLY LINE USE APPROPRIATE TIME-LAG FUSES ACCORDING TO THE VOLTAGE.
- L'INSTALLATION DOIT ÊTRE EFFECTUÉE PAR DES PROFESSIONNELS.
SUR LA LIGNE D'ALIMENTATION UTILISER DES FUSIBLES RETARDÉS DIMENSIONNÉS SELON LA TENSION.
- INSTALLATION NUR DURCH FACHLEUTE.
FÜR DIE ZULEITUNG TRÄGE SICHERUNGEN VERWENDEN, DIE NACH DER SPANNUNG ZU BEMESSEN SIND.
- LA INSTALACIÓN TIENE QUE SER EFECTUADA POR PERSONAL ESPECIALIZADO.
EN LA LÍNEA DE ALIMENTACIÓN EMPLEAR FUSIBLES LENTOS ADECUADOS SEGÚN EL VOLTAJE.



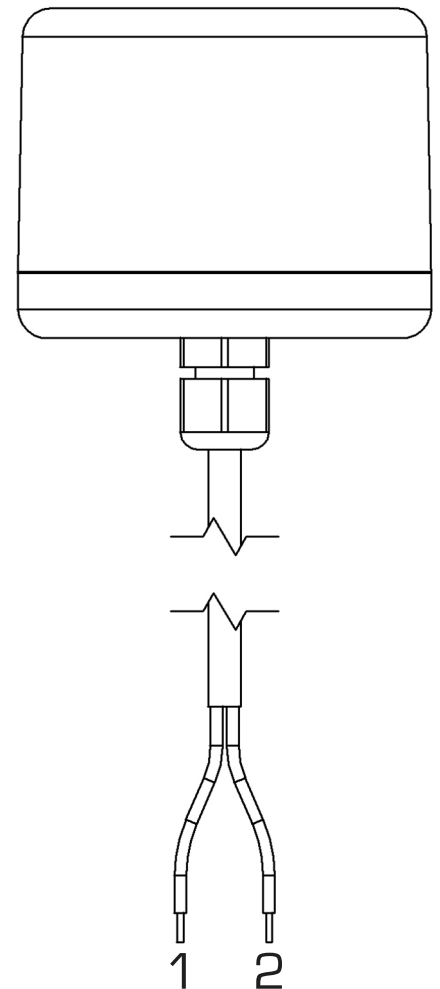
ASSICURARSI DI TOGLIERE LA TENSIONE PRIMA DI INTERVENIRE SUL PRODOTTO
DISCONNECTED POWER SUPPLY BEFORE MAKING ANY INTERVENTION ON THE DEVICE
S'ASSURER D'AVOIR COUPÉ L'ALIMENTATION AVANT D'INTERVENIR SUR LE PRODUIT
VOR ÖFFNEN DES GERÄTES DIESES SPANNUNGSFREI SCHALTEN
DESCONECTAR LA TENSION ELÉCTRICA ANTES DE TRABAJAR EN EL EQUIPO

24VDC

E-LITE CABLE



V	24
mA [max]	40



- 1 = FILO ROSSO (POSITIVO DI ALIMENTAZIONE) - RED WIRE (POSITIVE POWER SUPPLY)
FIL ROUGE (POSITIF D'ALIMENTATION) - ROTE LEITUNG (SPANNUNGSPPOSITIV)
CABLE ROJO (POSITIVO DE ALIMENTACIÓN)
- 2 = FILO NERO (NEGATIVO DI ALIMENTAZIONE) - BLACK WIRE (NEGATIVE POWER SUPPLY)
FIL NOIR (NEGATIF D'ALIMENTATION) - SCHWARZE LEITUNG (SPANNUNGSNEGATIV)
CABLE NEGRO (NEGATIVO DE ALIMENTACIÓN)

NON SMALTIRE COME RIFIUTO URBANO - NOT TO BE DISPOSED OF AS COMMON WASTE - NE PAS ELIMINER COMME DECHET URBAIN
NICHT ÜBER DIE NORMALE SAMMLUNG VON HAUSMÜLL ENTSORGEN - NO ELIMINAR COMO DESECHO URBANO

