



ITALIANO



ENGLISH



FRANÇAIS



DEUTSCH





ESPAÑOL



PORTUGUÊS

ISTRUZIONI DI INSTALLAZIONE E UTILIZZO

CERTIFICAZIONI	
EN 54-3:2001 +A1:2002+A2:2006	
TYPE B	
2852-CPR-0216	
 24	
TYPE 4X	







AT	BE	CY	DK	DE	EE	FR	EL	IT	LU	NO	PT
SI	ES	SE	CH	NL	BG	IE	HU	MT	IS	LI	TR

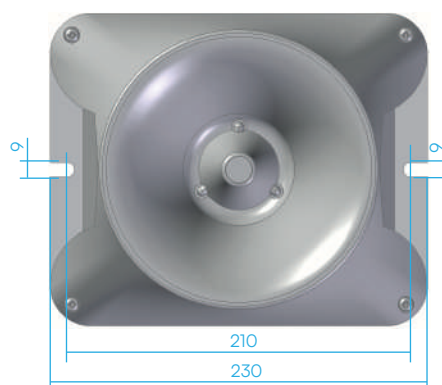
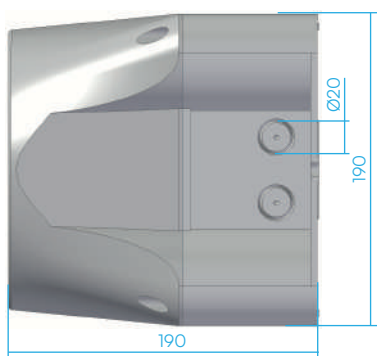
Il fabbricante, SIRENA S.p.A., dichiara che il tipo di apparecchiatura radio SE120 è conforme alla direttiva 2014/53/UE.

*Certificazione UL valida solo per SE120 FA

ISTRUZIONI DI SICUREZZA

	TOGLIERE TENSIONE PRIMA DI INTERVENIRE SUL PRODOTTO
	L'INSTALLAZIONE DEVE ESSERE EFFETTUATA SOLO DA PERSONALE SPECIALIZZATO
	NON SMALTIRE COME RIFIUTO URBANO
	L'ESPOSIZIONE ALLA RADIOFREQUENZA DEL DISPOSITIVO NFC NON E' CONSIDERATA DANNOSA PER IL CORPO UMANO

DIMENSIONALI



DATI TECNICI

V ₌₌	24
V _~	-
mA	900

T*	-30°C +70°C	IP	66 69K
----	----------------	----	-----------

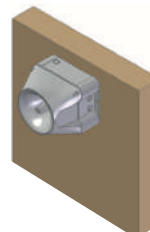
*Temperatura valida per EN54-3
Per UL 464A and UL50E la temperatura è -40°C +60°C
Il grado IP non è stato valutato da UL

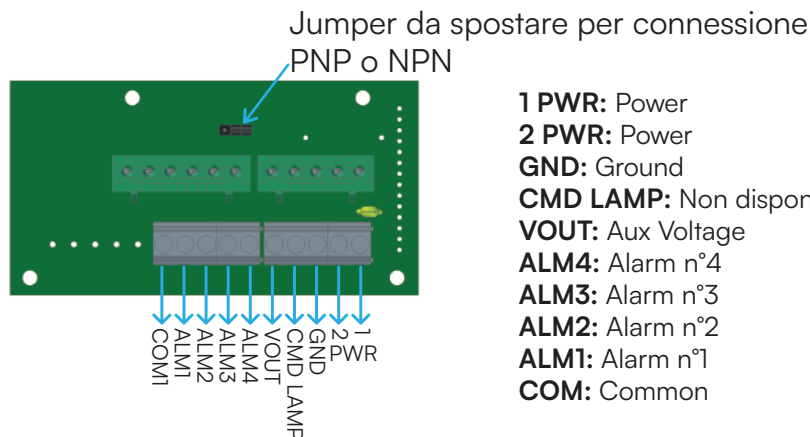
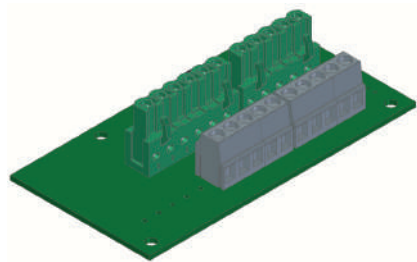
INSTALLAZIONE

- Separare le due parti della SE120 svitando le 4 viti poste ai lati
 - Fissare la base alla parete e cablarla alla rete
 - Richiudere la SE120 utilizzando una cacciavite con impronta PZ2 ed una coppia di chiusura di 2,5N (la parte anteriore della SE120 si connette automaticamente alla base quando viene montata)
- N.B.** La parte anteriore è provvista di sistema antisbaglio per la corretta installazione
N.B. Per l'ingresso dei cavi utilizzare pressacavi M20 certificati UL con protezione minima IP66/69K
N.B. Per forare i prefori della base utilizzare una fresa a tazza Ø20mm

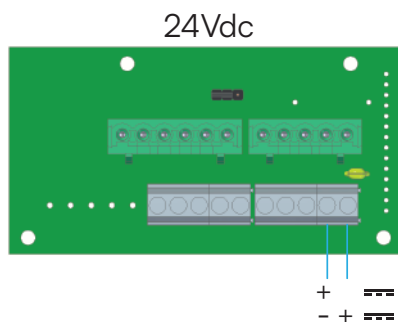


Per un corretto funzionamento del dispositivo fissarlo su una parete verticale come indicato nel disegno

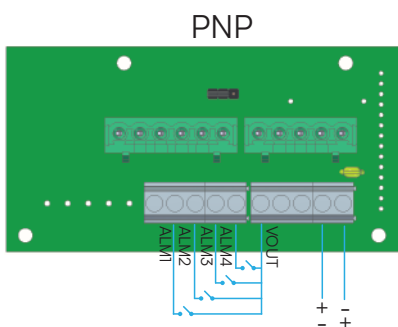




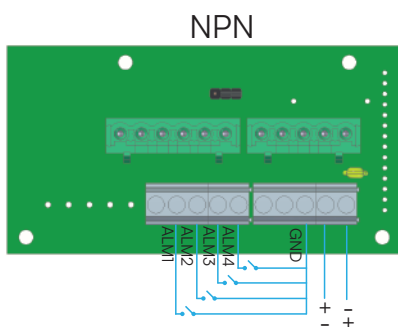
- 1 PWR:** Power
- 2 PWR:** Power
- GND:** Ground
- CMD LAMP:** Non disponibile
- VOUT:** Aux Voltage
- ALM4:** Alarm n°4
- ALM3:** Alarm n°3
- ALM2:** Alarm n°2
- ALM1:** Alarm n°1
- COM:** Common



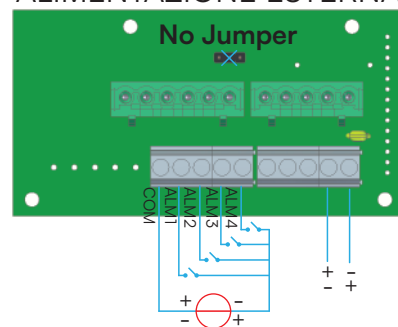
! Sulla linea di alimentazione usare fusibili ritardati dimensionati a seconda della tensione.



Per l'attivazione degli allarmi in modalità PNP utilizzare il pin dedicato (VOUT) e non il positivo dell'alimentazione



Per l'attivazione degli allarmi in modalità NPN utilizzare il pin dedicato (GND) e non la massa dell'alimentazione



- 1 PWR:** Power
- 2 PWR:** Power
- GND:** Ground
- CMD LAMP:** Non disponibile
- VOUT:** Aux Voltage
- ALM4:** Alarm n°4
- ALM3:** Alarm n°3
- ALM2:** Alarm n°2
- ALM1:** Alarm n°1
- COM:** Common

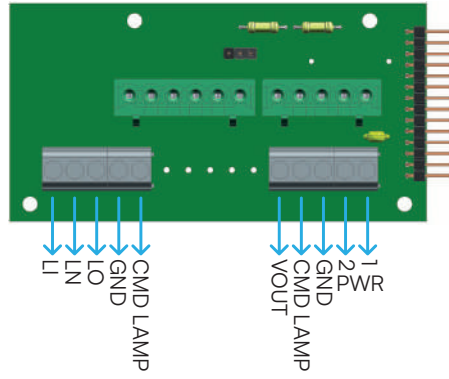
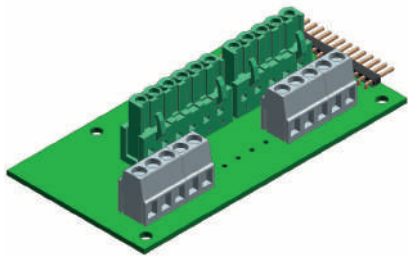


ALM1 ha priorità su ALM2, ALM3 e ALM4
ALM2 ha priorità su ALM3 e ALM4
ALM3 ha priorità su ALM4

SE120 FA PCS-S

SE120 FA PCS-S non è un prodotto certificato UL

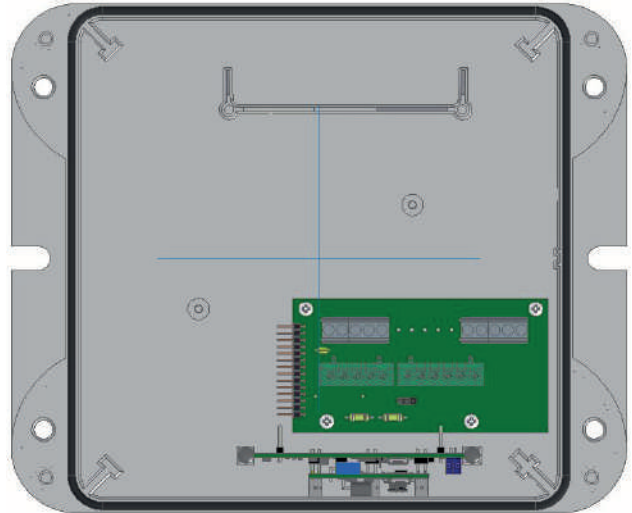
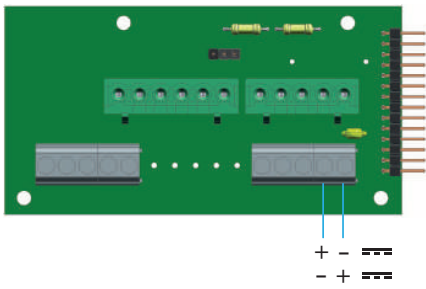
CABLAGGIO



- 1 PWR: Power
- 2 PWR: Power
- GND: Ground
- CMD LAMP: Non disponibile
- VOUT
- CMD LAMP: Non disponibile
- GND: Loop Ground
- LO: Loop out
- LN: Loop ground
- LI: Loop in

ALIMENTAZIONE

24Vdc



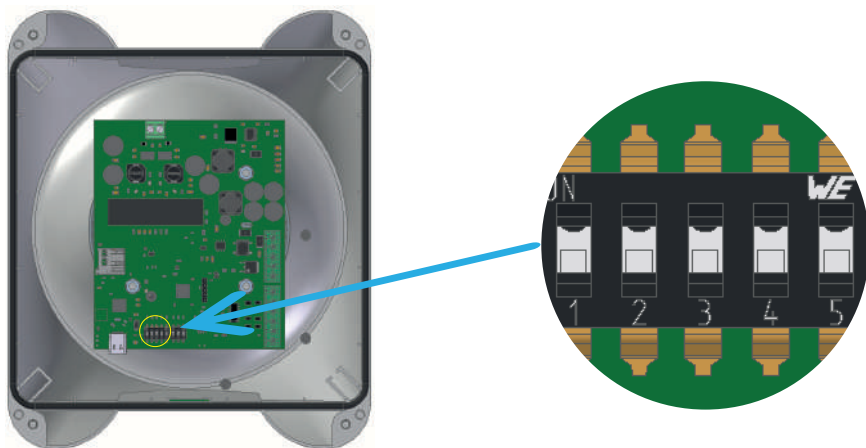
L'impostazione dei suoni e del volume può essere fatta:

- Tramite dip switch presente sul circuito
- Collegandosi alla SE 120 attraverso l'NFC, utilizzando l'applicazione dedicata da installare sul cellulare

IMPOSTAZIONE TRAMITE DIP-SWITCH

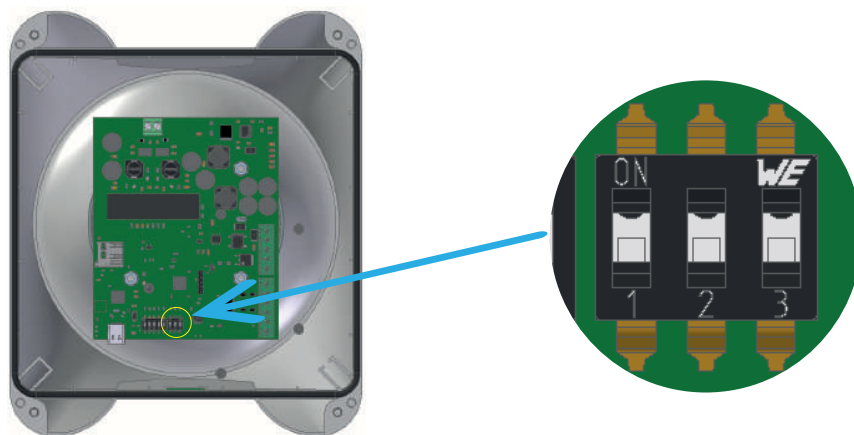
Tramite il dip switch, evidenziato nell'immagine sotto, è possibile scegliere tra 29 combinazioni di suoni.

⚠ Per la lista dei suoni e le possibili combinazioni vedere l'appendice alla fine del presente manuale



Tramite il dip switch, evidenziato nell'immagine sotto, è possibile scegliere tra 8 livelli di volume differenti.

Livello volume	Dip Switch				
Livello 1	0	0	0	MIN	
Livello 2	0	0	1	↓	
Livello 3	0	1	0		
Livello 4	0	1	1		
Livello 5	1	0	0		
Livello 6	1	0	1		
Livello 7	1	1	0		
Livello 8	1	1	1		MAX



⚠ L'incremento del volume per i livelli 7 e 8 è molto limitato e potrebbe quindi non essere percepito dall'utilizzatore

⚠ E' possibile vedere i suoni disponibili in appendice nella tabella suoni dove si trovano evidenziati con un "*" (oltre che in descrizione) gli 8 suoni normati EN54-3. Per questi suoni il livello acustico massimo (con il volume regolato al massimo) non supera i 120 dB, mentre il livello acustico minimo (con il volume regolato al minimo) è superiore ai 60dB come previsto dalla normativa EN 54-3.

IMPOSTAZIONE TRAMITE APPLICAZIONE

Tramite l'applicazione "MySirena" da installare su dispositivi con sistema iOS e Android, è possibile impostare il suono e il volume desiderato per ogni canale.

L'applicazione è scaricabile dai link:

iOS: <https://apps.apple.com/app/mysirena/id1671784900>

Android: <https://play.google.com/store/apps/details?id=com.mysirena.app&gl=IT>

oppure tramite il QR qui sotto.

N.B.: l'applicazione può essere utilizzata solo con telefoni con integrato un lettore NFC.

Per poter utilizzare l'applicazione occorre verificare che il dip switch sia nella configurazione che abilita l'NFC (0 0 0 0 0), come indicato anche nella tabella suoni in appendice e non è necessario che la sirena sia alimentata.

Dopo aver aperto l'applicazione e selezionato il prodotto SE120, sarà possibile leggere o salvare una nuova configurazione della sirena appoggiando il telefono nella zona dove è presente la scritta NFC.



Nel menù a tendina all'interno dell'applicazione è possibile visualizzare gli 8 suoni normati EN54-3



NFC Freq.:13,56Mhz

N.B.: Per maggiori informazioni consultare il tutorial all'interno dell'applicazione.

MySirena



INSTALLATION AND USE INSTRUCTIONS

CERTIFICATIONS	
EN 54-3:2001 +A1:2002+A2:2006	
TYPE B	
2852-CPR-0216	



AT	BE	CY	DK	DE	EE	FR	EL	IT	LU	NO	PT
SI	ES	SE	CH	NL	BG	IE	HU	MT	IS	LI	TR

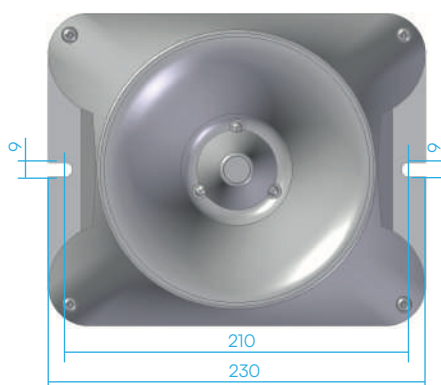
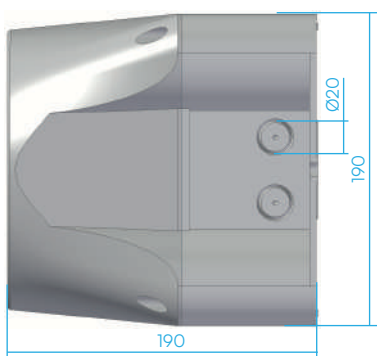
Hereby, SIRENA S.p.A. declares that the radio equipment type SE120 is in compliance with Directive 2014/53/EU.

*UL certification valid for SE120 FA only

SAFETY INSTRUCTIONS

	DISCONNECT THE VOLTAGE BEFORE WORKING ON THE PRODUCT
	INSTALLATION MUST BE CARRIED OUT BY SPECIALIZED PERSONNEL ONLY
	DO NOT DISPOSE OF AS MUNICIPAL WASTE
	EXPOSURE TO RADIO FREQUENCY FROM THE NFC DEVICE IS NOT CONSIDERED HARMFUL TO THE HUMAN BODY

DIMENSIONS



TECHNICAL DATA

V ₌₌	24
V _~	-
mA	900

T*	-30°C +70°C	IP	66 69K
----	----------------	----	-----------

*Temperature valid for EN54-3
For UL 464A and UL50E the temperature is -40°C +60°C
The IP rating is not evaluated by UL

INSTALLATION

- Separate the two parts of the SE120 by unscrewing the 4 screws on the sides
- Fix the base to the wall and wire it to the network
- Close the SE120 using a PZ2 screwdriver and a closing torque of 2.5N (SE120 front automatically connects to base when mounted)

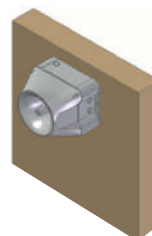
N.B. The front part is equipped with an anti-mistake system for correct installation

N.B. For cable entry, use UL certified M20 cable glands with minimum protection IP66/69K

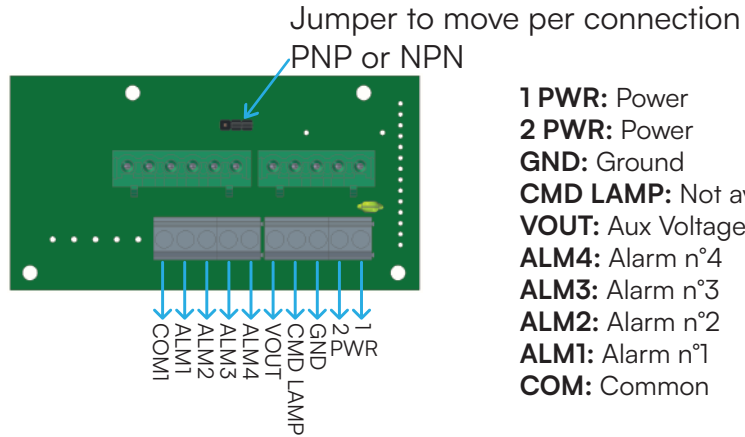
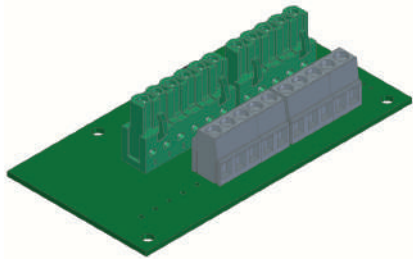
N.B. To drill the pre-holes in the base, use a Ø20mm hole cutter



For correct functioning of the device fix it on a vertical wall as indicated in the drawing

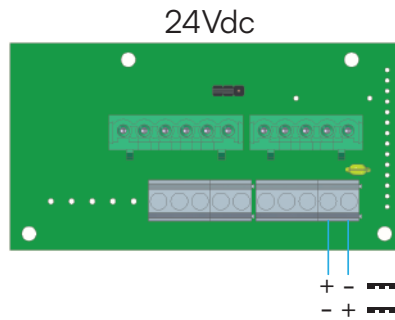


WIRING



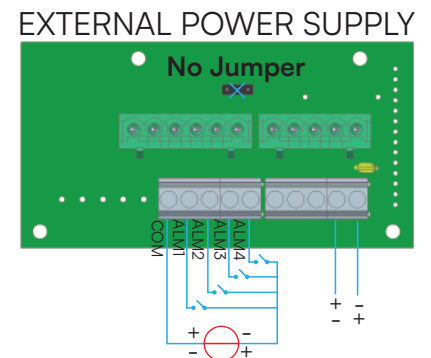
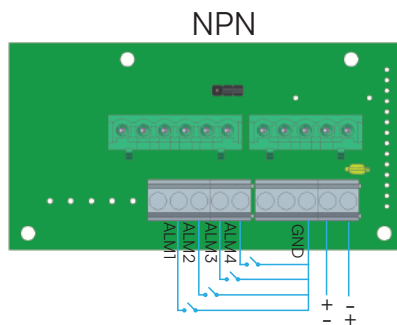
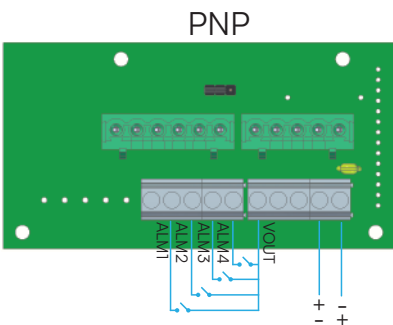
- 1 PWR:** Power
- 2 PWR:** Power
- GND:** Ground
- CMD LAMP:** Not available
- VOUT:** Aux Voltage
- ALM4:** Alarm n°4
- ALM3:** Alarm n°3
- ALM2:** Alarm n°2
- ALM1:** Alarm n°1
- COM:** Common

SUPPLY



On the power supply line use appropriate time-lag fuses according to the voltage.

ALARMS ACTIVATION



To activate the alarms in PNP mode, use the dedicated pin (VOUT) and not the positive of the power supply



To activate the alarms in NPN mode, use the dedicated pin (GND) and not the mass of the power supply



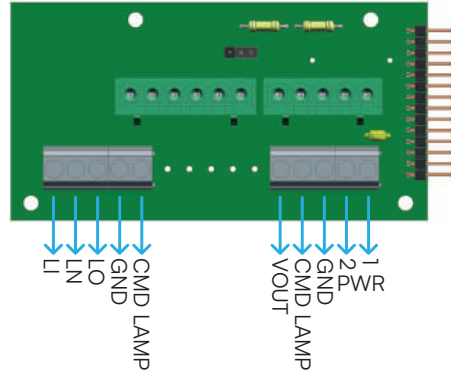
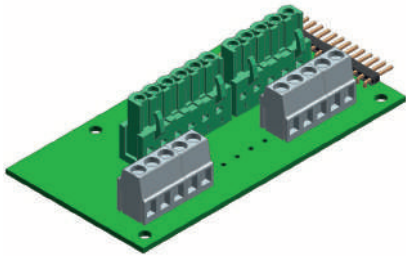
ALM1 has priority over ALM2, ALM3 and ALM4
ALM2 has priority over ALM3 and ALM4
ALM3 has priority over ALM4

- 1 PWR:** Power
- 2 PWR:** Power
- GND:** Ground
- CMD LAMP:** Not available
- VOUT:** Aux Voltage
- ALM4:** Alarm n°4
- ALM3:** Alarm n°3
- ALM2:** Alarm n°2
- ALM1:** Alarm n°1
- COM:** Common

SE120 FA PCS-S

SE120 FA PCS-S is not a UL certified product

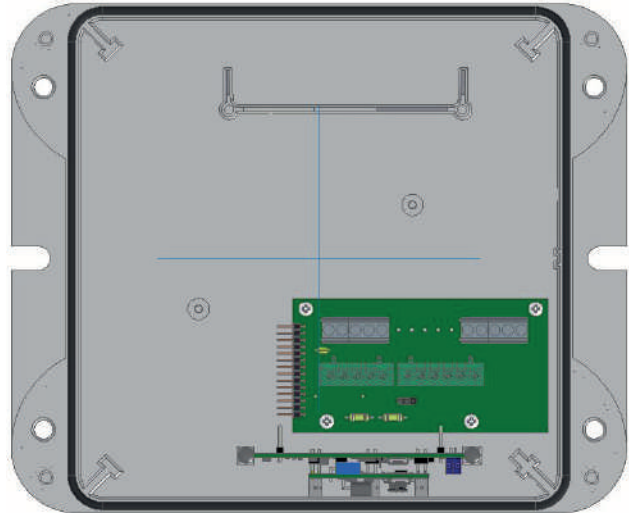
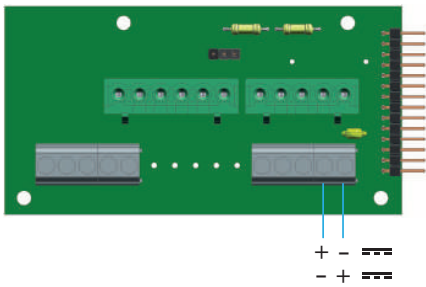
WIRING



- 1 PWR:** Power
- 2 PWR:** Power
- GND:** Ground
- CMD LAMP:** Not available
- VOUT:** Aux voltage
- CMD LAMP:** Not available
- GND:** Loop Ground
- LO:** Loop out
- LN:** Loop ground
- LI:** Loop in

SUPPLY

24Vdc



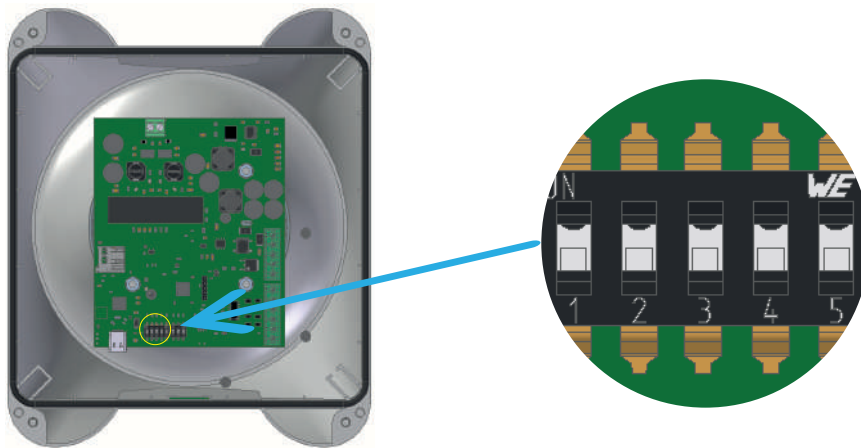
The setting of the sounds and volume can be done:

- Via dip switch on the circuit
- By connecting to the SE 120 via NFC, using the dedicated application to be installed on the mobile phone


SETTING BY DIP SWITCH

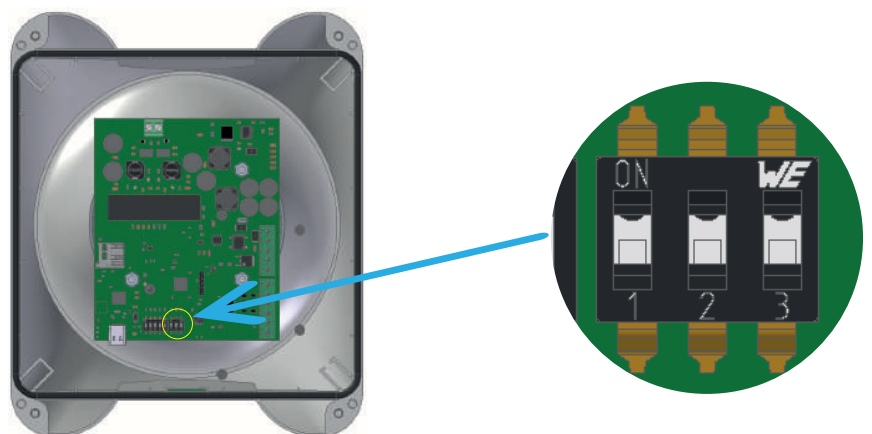
Through the dip switch, highlighted in the image below, it is possible to choose between 29 sound combinations

 For the list of sounds and possible combinations, see the appendix at the end of this manual




Through the dip switch, highlighted in the image below, it is possible to choose between 8 different volume levels.

Volume level	Dip Switch			
Level 1	0	0	0	 MIN MAX
Level 2	0	0	1	
Level 3	0	1	0	
Level 4	0	1	1	
Level 5	1	0	0	
Level 6	1	0	1	
Level 7	1	1	0	
Level 8	1	1	1	



 The volume increase for levels 7 and 8 is very limited and may therefore not be perceived by the user

 It is possible to see the sounds available in the appendix in the sounds table where the 8 EN54-3 regulated sounds are highlighted with a "*" (as well as in the description). For these sounds the maximum acoustic level (with the volume adjusted to the maximum) does not exceed 120 dB, while the minimum acoustic level (with the volume adjusted to the minimum) is higher than 60dB as required by the EN 54-3 regulation.

SETTING THROUGH THE APPLICATION

Through the "MySirena" application to be installed on devices with iOS and Android systems, it is possible to set the required sound and volume for each channel.

The application can be downloaded from the links:

iOS: <https://apps.apple.com/app/mysirena/id1671784900>

Android: <https://play.google.com/store/apps/details?id=com.mysirena.app&gl=IT>

or via the QR below.

N.B.: the application can only be used with phones with an integrated NFC reader.

In order to use the application it is necessary to verify that the dip switch is in the configuration that enables NFC (0 0 0 0 0), as also indicated in the sound table in the appendix and it is not necessary for the siren to be powered.

After opening the application and selecting the SE120 product, it will be possible to read or save a new siren configuration by placing the phone in the area where the NFC writing is present.



In the drop-down menu within the application it is possible to view the 8 EN54-3 regulated sounds



NFC Freq.:13,56Mhz

N.B.: For more information, consult the tutorial within the application.

MySirena

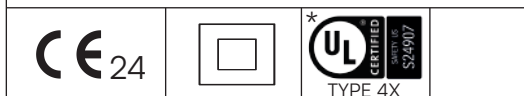


CERTIFICATIONS

EN 54-3:2001 +A1:2002+A2:2006

TYPE B

2852-CPR-0216



AT	BE	CY	DK	DE	EE	FR	EL	IT	LU	NO	PT
SI	ES	SE	CH	NL	BG	IE	HU	MT	IS	LI	TR

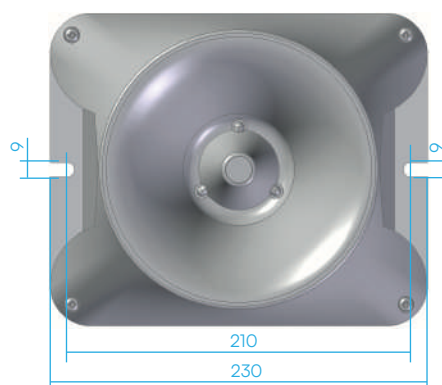
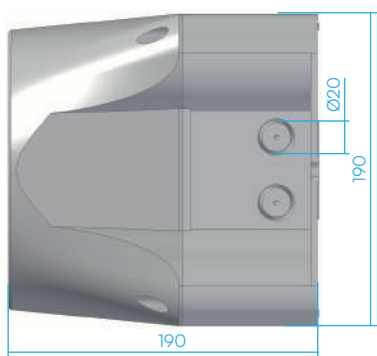
Le soussigné, SIRENA S.p.A., déclare que l'équipement radioélectrique du type SE120 est conforme à la directive 2014/53/UE.

*Certification UL valable uniquement pour SE120 FA

CONSIGNES DE SÉCURITÉ

	COUPEZ LA TENSION AVANT DE TRAVAILLER SUR LE PRODUIT
	L'INSTALLATION NE DOIT ÊTRE EFFECTUÉE QUE PAR DU PERSONNEL SPÉCIALISÉ
	NE PAS ÉLIMINER AVEC LES DÉCHETS MUNICIPAUX
	L'EXPOSITION AUX RADIOFRÉQUENCES DE L'APPAREIL NFC N'EST PAS CONSIDÉRÉE NOCIF POUR LE CORPS HUMAIN

DIMENSIONS



DONNÉES TECHNIQUES

V ₌₌	24
V _~	-
mA	900

T*	-30°C +70°C	IP	66 69K
----	----------------	----	-----------

*Température valable pour EN54-3
Pour UL 464A et UL50E, la température est de -40°C +60°C
L'indice de protection IP n'est pas évalué par UL

INSTALLATION

- Séparez les deux parties de la SE120 en dévissant les 4 vis sur les côtés
- Fixez la base au mur et câblez-la au réseau
- Fermez la SE120 à l'aide d'un tournevis PZ2 et d'un couple de fermeture de 2.5N (l'avant de la SE120 se connecte automatiquement à la base lorsqu'il est monté)

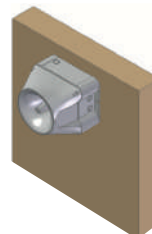
N.B. La partie avant est équipée d'un système anti-erreur pour une installation correcte

N.B. Pour l'entrée de câble, utilisez des presse-étoupes M20 certifiés UL avec une protection minimale IP66/69K.

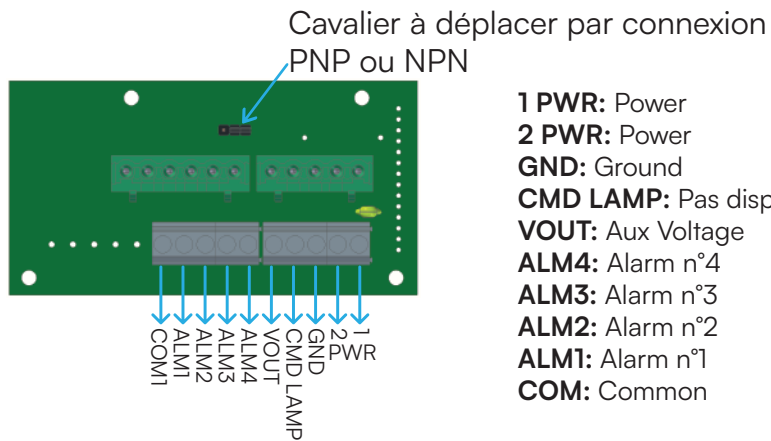
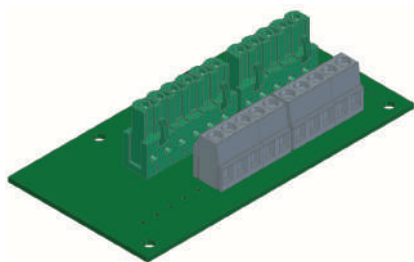
N.B. Pour percer les pré-trous dans le socle, utilisez une fraise-trou Ø20mm



Pour le bon fonctionnement de l'appareil fixez-le sur un mur vertical comme indiqué sur le dessin

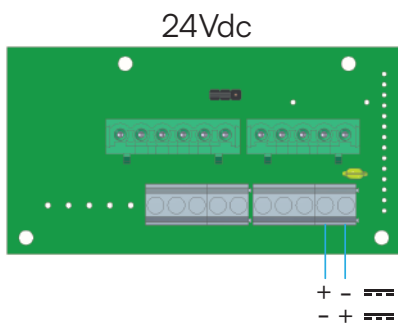


CÂBLAGE



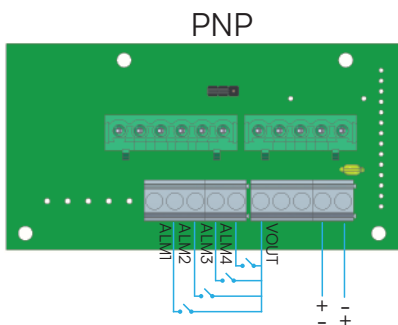
- 1 PWR:** Power
- 2 PWR:** Power
- GND:** Ground
- CMD LAMP:** Pas disponible
- VOUT:** Aux Voltage
- ALM4:** Alarm n°4
- ALM3:** Alarm n°3
- ALM2:** Alarm n°2
- ALM1:** Alarm n°1
- COM:** Common

SOURCE

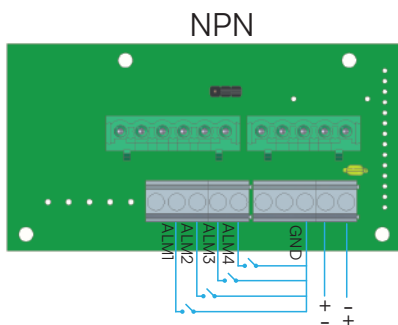


! Sur la ligne d'alimentation utiliser des fusibles retardés dimensionnés selon la tension.

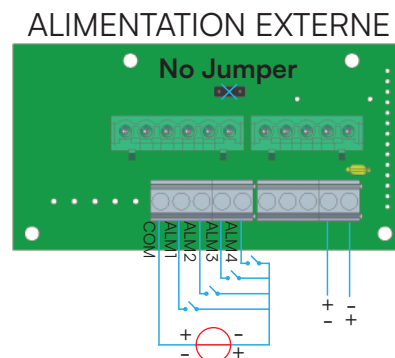
ACTIVATION DES ALARMES



Pour activer les alarmes en mode PNP, utilisez la broche dédiée (VOUT) et non le positif de l'alimentation



Pour activer les alarmes en mode NPN, utilisez la broche dédiée (GND) et non la masse de l'alimentation



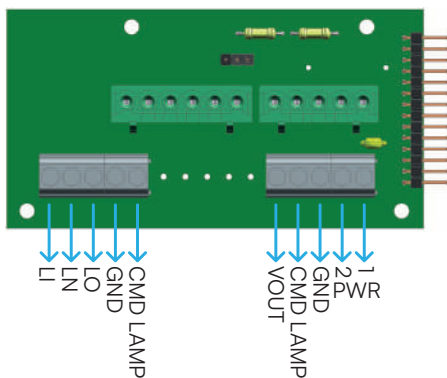
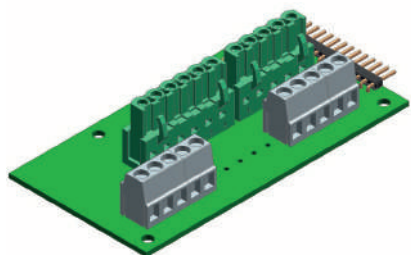
ALM1 a priorité sur ALM2, ALM3 et ALM4
ALM2 a priorité sur ALM3 et ALM4
ALM3 est prioritaire sur ALM4

- 1 PWR:** Power
- 2 PWR:** Power
- GND:** Ground
- CMD LAMP:** Pas disponible
- VOUT:** Aux voltage
- ALM4:** Alarm n°4
- ALM3:** Alarm n°3
- ALM2:** Alarm n°2
- ALM1:** Alarm n°1
- COM:** Common

SE120 FA PCS-S

SE120 FA PCS-S n'est pas un produit certifié UL

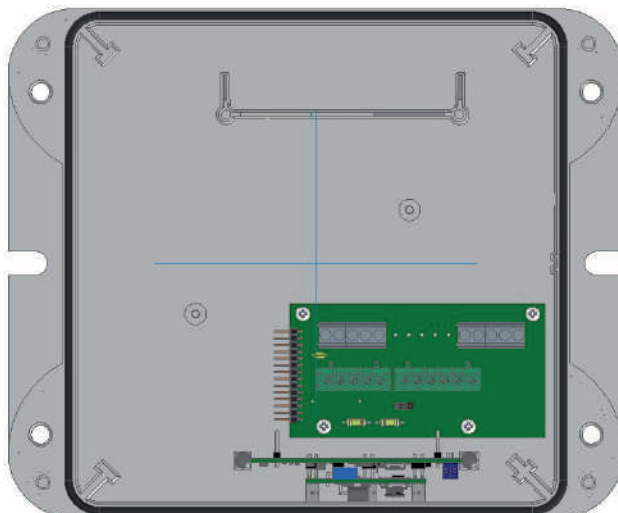
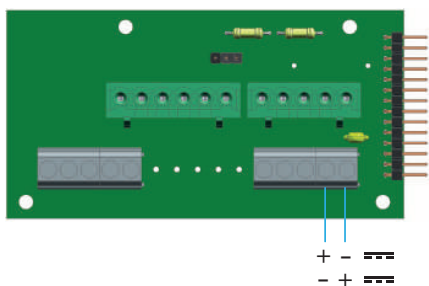
CÂBLAGE



- 1 PWR: Power
- 2 PWR: Power
- GND: Ground
- CMD LAMP: Pas disponible**
- VOUT: Aux voltage
- CMD LAMP: Pas disponible**
- GND: Loop Ground
- LO: Loop out
- LN: Loop ground
- LI: Loop in

SOURCE

24Vdc



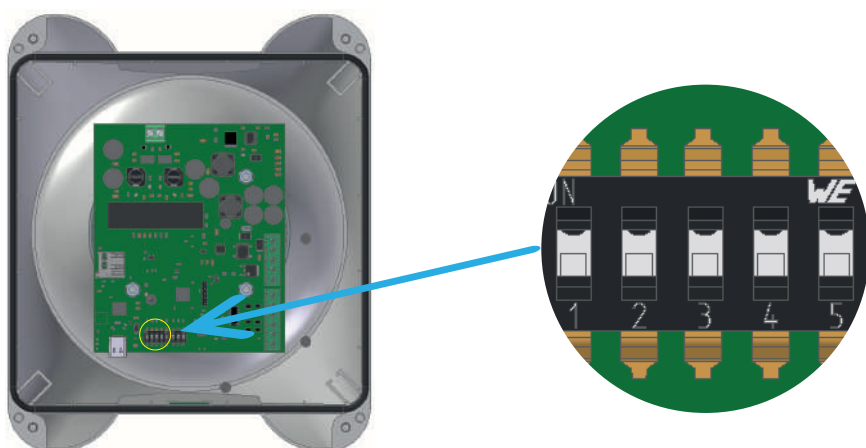
Les réglages des sons et du volume peuvent être effectué:

- Via un interrupteur dip sur le circuit
- Connexion à la SE 120 via NFC, en utilisant l'application dédiée à installer sur le téléphone mobile

RÉGLAGE PAR DIP-SWITCH

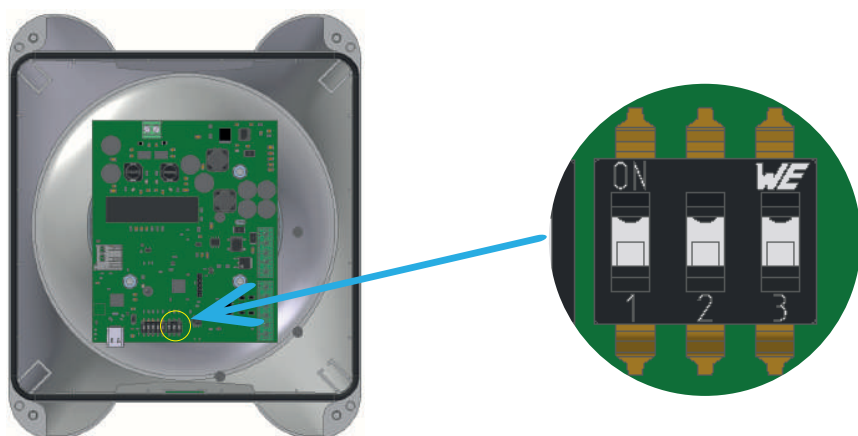
Grâce au commutateur DIP, mis en évidence dans l'image ci-dessous, il est possible de choisir parmi 29 combinaisons de sons.

⚠ Pour la liste des sons et des combinaisons possibles, voir l'annexe à la fin de ce manuel



Grâce au commutateur dip, mis en évidence dans l'image ci-dessous, il est possible de choisir entre 8 niveaux de volume différents.

Niveau sonore	Interrupteur			
Niveau 1	0	0	0	MIN ↓ MAX
Niveau 2	0	0	1	
Niveau 3	0	1	0	
Niveau 4	0	1	1	
Niveau 5	1	0	0	
Niveau 6	1	0	1	
Niveau 7	1	1	0	
Niveau 8	1	1	1	



⚠ L'augmentation du volume pour les niveaux 7 et 8 est très limitée et peut donc ne pas être perçue par l'utilisateur

⚠ Il est possible de voir les sons disponibles en annexe dans le tableau des sons où les 8 sons réglementés EN54-3 sont mis en évidence par un "*" (ainsi que dans le descriptif). Pour ces sons, le niveau acoustique maximum (avec le volume réglé au maximum) ne dépasse pas 120 dB, tandis que le niveau acoustique minimum (avec le volume réglé au minimum) est supérieur à 60 dB comme l'exige la réglementation EN 54-3.

RÉGLAGE PAR L'APPLICATION

Grâce à l'application "MySirena" à installer sur les appareils dotés des systèmes iOS et Android, il est possible de régler le son et le volume souhaités pour chaque chaîne.

L'application peut être téléchargée à partir des liens:

iOS: <https://apps.apple.com/app/mysirena/id1671784900>

Android: <https://play.google.com/store/apps/details?id=com.mysirena.app&gl=IT>

ou via le QR ci-dessous.

N.B. : l'application ne peut être utilisée qu'avec des téléphones équipés d'un lecteur NFC intégré.

Pour pouvoir utiliser l'application, il est nécessaire de vérifier que le dip switch est dans la configuration qui active NFC (0 0 0 0 0), comme indiqué également dans le tableau sonore en annexe et il n'est pas nécessaire que la sirène être alimenté.

Après avoir ouvert l'application et sélectionné le produit SE120, il sera possible de lire ou de sauvegarder une nouvelle configuration de sirène en plaçant le téléphone dans la zone où l'écriture NFC est présente.



Dans le menu déroulant de l'application, il est possible de visualiser les 8 sons réglementés EN54-3





NFC Freq.:13,56Mhz

N.B.: Pour plus d'informations, consultez le tutoriel au sein de l'application.

MySirena



ZERTIFIZIERUNGEN	
EN 54-3:2001 +A1:2002+A2:2006	
TYPE B	
2852-CPR-0216	
 24	







AT	BE	CY	DK	DE	EE	FR	EL	IT	LU	NO	PT
SI	ES	SE	CH	NL	BG	IE	HU	MT	IS	LI	TR

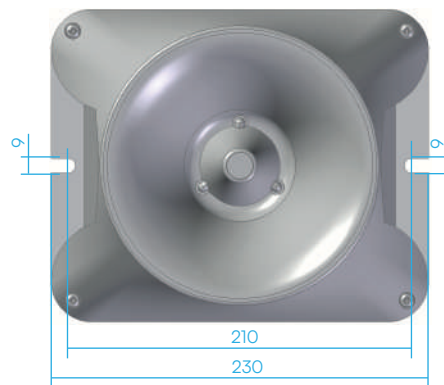
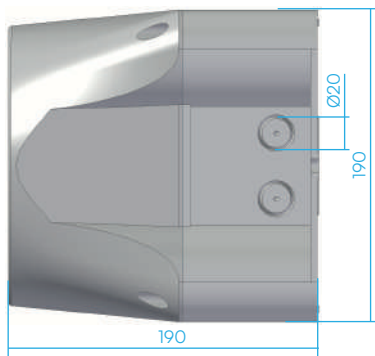
Hiermit erklärt SIRENA S.p.A., dass der Funkanlagentyp SE120 der Richtlinie 2014/53/EU entspricht.

*UL-Zertifizierung gilt nur für SE120 FA

SICHERHEITSHINWEISE

	VOR ARBEITEN AM PRODUKT DIE SPANNUNG ABSCHALTEN
	DIE INSTALLATION DARF NUR VON FACHPERSONAL DURCHGEFÜHRT WERDEN
	NICHT ALS SIEDLUNGSABFALL ENTSORGEN
	DIE BELASTUNG DURCH FUNKFREQUENZEN DURCH DAS NFC-GERÄT GILT NICHT ALS SCHÄDLICH FÜR DEN MENSCHLICHEN KÖRPER

DIMENSIONAL



TECHNISCHE DATEN

V ₌₌	24
V _~	-
mA	900

T*	-30°C +70°C	IP	66 69K
----	----------------	----	-----------

*Temperatur gültig für EN54-3
Für UL 464A und UL50E beträgt die Temperatur -40°C +60°C
Die IP-Schutzart wird nicht von UL bewertet

INSTALLATION

- Trennen Sie die beiden Teile des SE120, indem Sie die 4 Schrauben an den Seiten lösen
- Befestigen Sie die Basis an der Wand und verkabeln Sie sie mit dem Netzwerk
- Schließen Sie den SE120 mit einem PZ2-Schraubendreher und einem Schließdrehmoment von 2,5N (SE120-Front verbindet sich automatisch mit der Basis, wenn montiert)

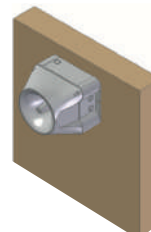
Hinweis: Der vordere Teil ist mit einem Anti-Fehler-System für eine korrekte Installation ausgestattet

Hinweis: Für die Kabeleinführung verwenden Sie UL-zertifizierte M20-Kabelverschraubungen mit Mindestschutzart IP66/69K

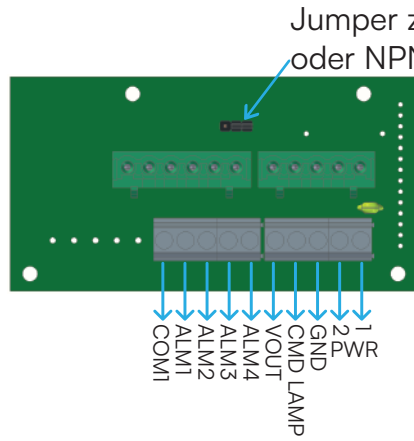
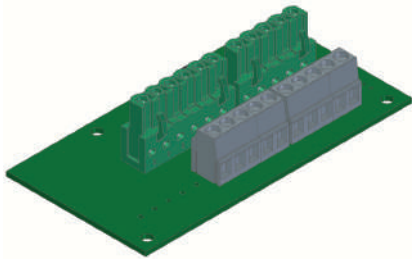
Hinweis: Um die Vorlöcher in den Sockel zu bohren, verwenden Sie einen Ø20-mm-Lochsneider



Für die korrekte Funktion des Geräts Befestigen Sie es an einer senkrechten Wand, wie in der Zeichnung angegeben

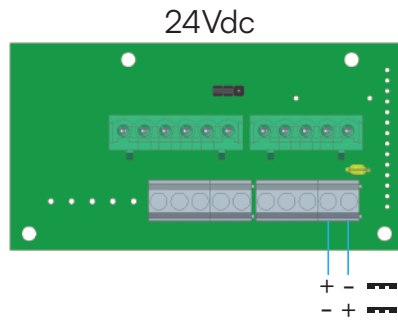


VERDRAHTUNG



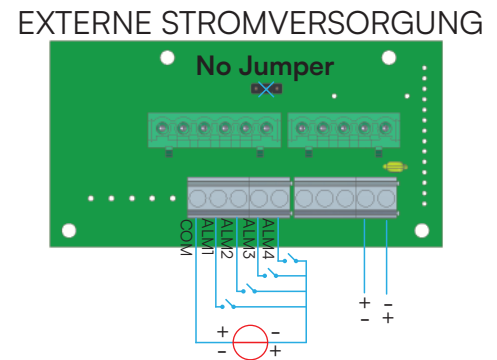
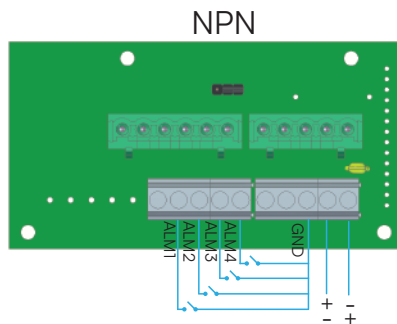
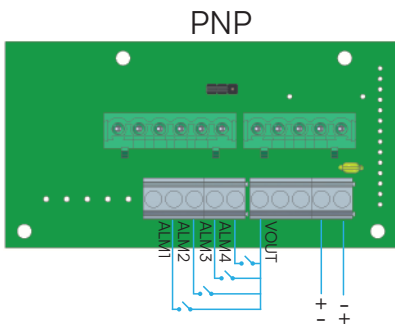
- 1 PWR:** Power
- 2 PWR:** Power
- GND:** Ground
- CMD LAMP:** Nicht verfügbar
- VOUT:** Aux Voltage
- ALM4:** Alarm n°4
- ALM3:** Alarm n°3
- ALM2:** Alarm n°2
- ALM1:** Alarm n°1
- COM:** Common

LIEFERN



⚠ Verwenden Sie in der Stromversorgungsleitung träge Sicherungen, deren Größe der Spannung entspricht.

AKTIVIERUNG VON ALARMEN



Um die Alarme im PNP-Modus zu aktivieren, verwenden Sie den dedizierten Pin (VOUT) und nicht den Pluspol der Stromversorgung



Um die Alarme im NPN-Modus zu aktivieren, verwenden Sie den dedizierten Pin (GND) und nicht die Masse der Stromversorgung



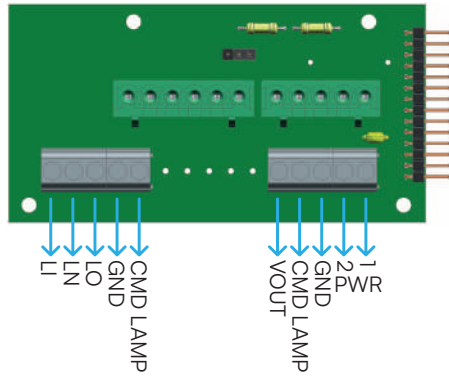
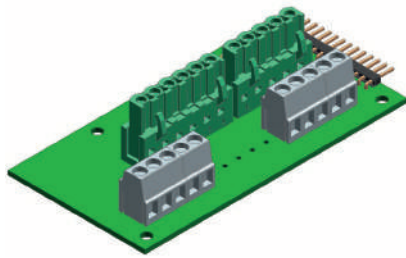
ALM1 hat Vorrang vor ALM2, ALM3 und ALM4
ALM2 hat Vorrang vor ALM3 und ALM4
ALM3 hat Vorrang vor ALM4

- 1 PWR:** Power
- 2 PWR:** Power
- GND:** Ground
- CMD LAMP:** Nicht verfügbar
- VOUT:** Aux voltage
- ALM4:** Alarm n°4
- ALM3:** Alarm n°3
- ALM2:** Alarm n°2
- ALM1:** Alarm n°1
- COM:** Common

SE120 FA PCS-S

SE120 FA PCS-S ist kein UL-zertifiziertes Produkt

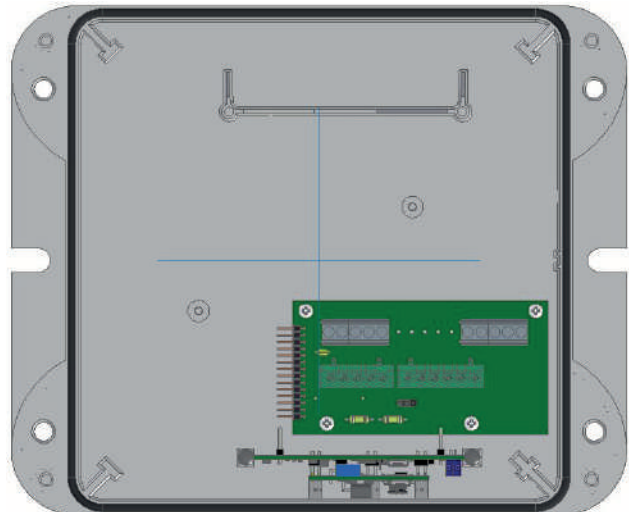
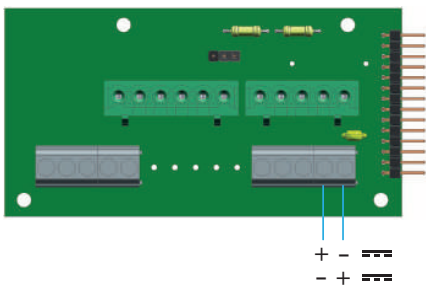
VERDRAHTUNG



- 1 PWR:** Power
- 2 PWR:** Power
- GND:** Ground
- CMD LAMP:** Nicht verfügbar
- VOUT:** Aux voltage
- CMD LAMP:** Nicht verfügbar
- GND:** Loop Ground
- LO:** Loop out
- LN:** Loop ground
- LI:** Loop in

LIEFERN

24Vdc



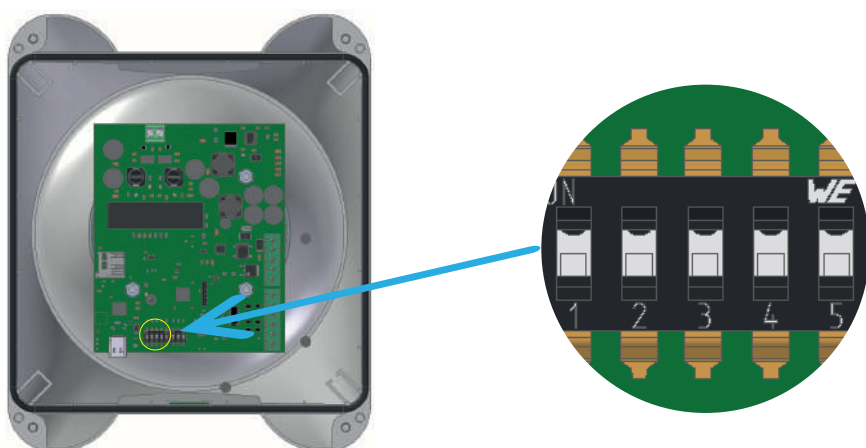
Es können Ton- und Lautstärkeeinstellungen vorgenommen werden:

- Über Dip-Schalter an der Schaltung
- Verbindung mit dem SE 120 über NFC mit Hilfe einer speziellen Anwendung, die auf dem Mobiltelefon installiert wird

EINSTELLUNG ÜBER DIP-SCHALTER

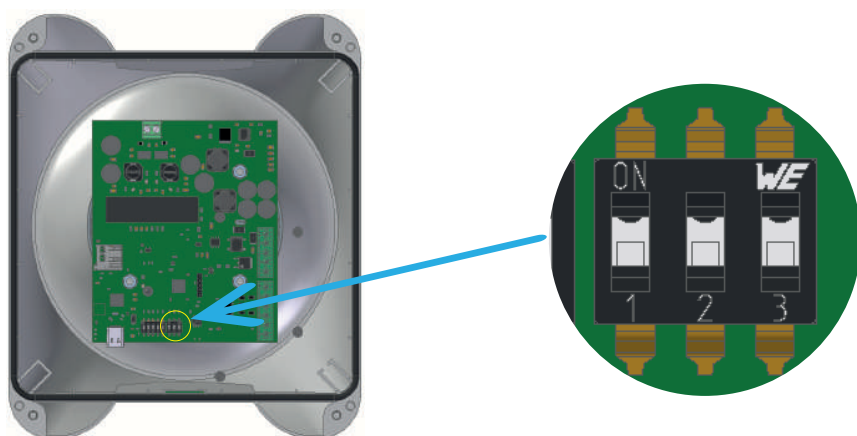
Über den Dip-Schalter, der in der Abbildung unten hervorgehoben ist, können Sie aus 29 Klangkombinationen wählen.

! Eine Liste der Sounds und möglichen Kombinationen finden Sie im Anhang am Ende dieser Anleitung



Mit dem Dip-Schalter, der in der Abbildung unten hervorgehoben ist, können Sie zwischen 8 verschiedenen Lautstärken wählen.

Lautstärkepegel	Dip Schalter			
Stufe 1	0	0	0	MIN ↓ MAX
Stufe 2	0	0	1	
Stufe 3	0	1	0	
Stufe 4	0	1	1	
Stufe 5	1	0	0	
Stufe 6	1	0	1	
Stufe 7	1	1	0	
Stufe 8	1	1	1	



! Die Lautstärkeanhebung für die Stufen 7 und 8 ist sehr begrenzt und wird daher vom Benutzer möglicherweise nicht wahrgenommen

! Die verfügbaren Geräusche sind im Anhang in der Geräuschtabelle zu sehen, in der die 8 EN54-3-regulierten Geräusche mit einem „*“ hervorgehoben sind (sowie in der Beschreibung).

Bei diesen Geräuschen überschreitet der maximale akustische Pegel (bei maximal eingestellter Lautstärke) 120 dB nicht, während der minimale akustische Pegel (bei minimal eingestellter Lautstärke) höher als 60 dB ist, wie in der Norm EN 54-3 gefordert.

EINSTELLUNG ÜBER ANWENDUNG

Über die auf Geräten mit iOS- und Android-Systemen zu installierende Anwendung „MySirena“ ist es möglich, für jeden Kanal den gewünschten Ton und die gewünschte Lautstärke einzustellen.

Die Anwendung kann unter den Links heruntergeladen werden:

iOS: <https://apps.apple.com/app/mysirena/id1671784900>

Android: <https://play.google.com/store/apps/details?id=com.mysirena.app&gl=IT>

oder über den nachstehenden QR.

Hinweis: Die Anwendung kann nur mit Telefonen mit integriertem NFC-Lesegerät verwendet werden. Um die Anwendung verwenden zu können, muss überprüft werden, ob sich der DIP-Schalter in der Konfiguration befindet, die NFC aktiviert (0 0 0 0 0), wie auch in der Tontabelle im Anhang angegeben, und die Sirene muss nicht eingeschaltet sein angetrieben werden.

Nachdem Sie die Anwendung geöffnet und das Produkt SE120 ausgewählt haben, können Sie eine neue Sirenenkonfiguration lesen oder speichern, indem Sie das Telefon in den Bereich legen, in dem sich die NFC-Schrift befindet.



Im Dropdown-Menü innerhalb der Anwendung können die 8 EN54-3-regulierten Geräusche angezeigt werden



NFC Freq.:13,56Mhz

Hinweis: Weitere Informationen finden Sie im Tutorial in der Anwendung.



MySirena





Download on the
App Store



GET IT ON
Google Play

INSTRUCCIONES DE INSTALACIÓN Y UTILIZACIÓN

CERTIFICACIONES	
EN 54-3:2001 +A1:2002+A2:2006	
TYPE B	
2852-CPR-0216	
 24	







AT	BE	CY	DK	DE	EE	FR	EL	IT	LU	NO	PT
SI	ES	SE	CH	NL	BG	IE	HU	MT	IS	LI	TR

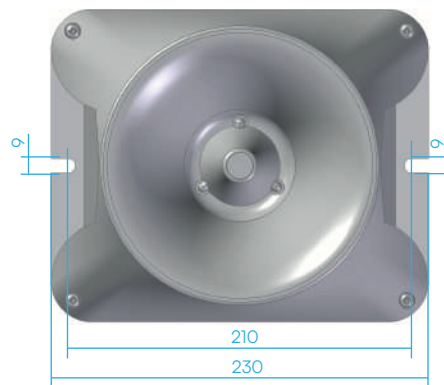
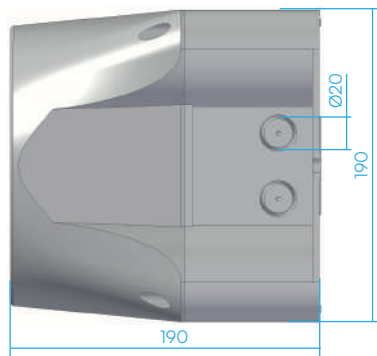
El fabricante SIRENA S.p.A. declara que el equipo radioeléctrico tipo SE120 cumple con la Directiva 2014/53/UE.

*Certificación UL válida sólo para SE120 FA

INSTRUCCIONES DE SEGURIDAD

	QUITAR LA TENSIÓN ANTES DE TRABAJAR EN EL PRODUCTO
	LA INSTALACIÓN DEBE SER REALIZADA ÚNICAMENTE POR PERSONAL ESPECIALIZADO
	NO ELIMINAR COMO RESIDUOS MUNICIPALES
	LA EXPOSICIÓN A LA RADIOFRECUENCIA DEL DISPOSITIVO NFC NO SE CONSIDERA DAÑINA PARA EL CUERPO HUMANO

DIMENSIONAL



DATOS TÉCNICOS

V ₌₌	24
V _~	-
mA	900

T*	-30°C	IP	66
	+70°C		69K

*Temperatura válida para EN54-3
Para UL 464A y UL50E la temperatura es -40°C +60°C
La clasificación IP no es evaluada por UL

INSTALACIÓN

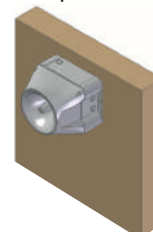
- Separar las dos partes de la SE120 desatornillando los 4 tornillos de los laterales
- Fijar la base a la pared y cablearla a la red
- Cerrar la SE120 con un destornillador PZ2 y un par de cierre de 2.5N (el frente de la SE120 se conecta automáticamente a la base cuando está montado)

NÓTESE BIEN. La parte delantera está equipada con un sistema anti-error para una correcta instalación
NÓTESE BIEN. Para la entrada de cables, utilice prensaestopas M20 certificados por UL con protección mínima IP66/69K

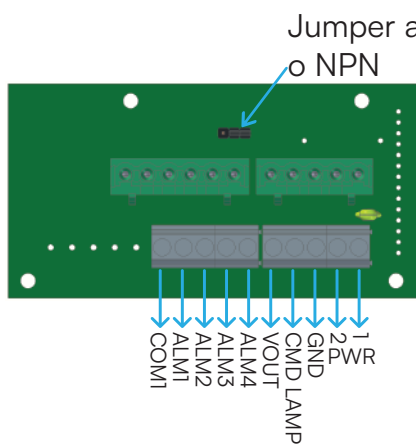
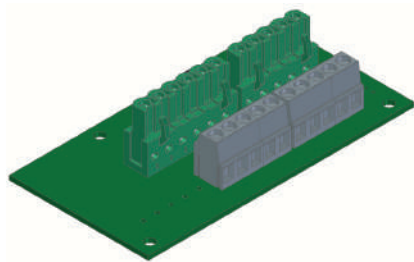
NÓTESE BIEN. Para perforar los preagujeros en la base, utilice una perforadora de Ø20 mm



Para el correcto funcionamiento del dispositivo fijarlo en una pared vertical como se indica en el dibujo

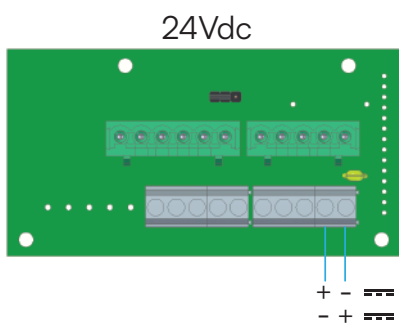


CABLAJE



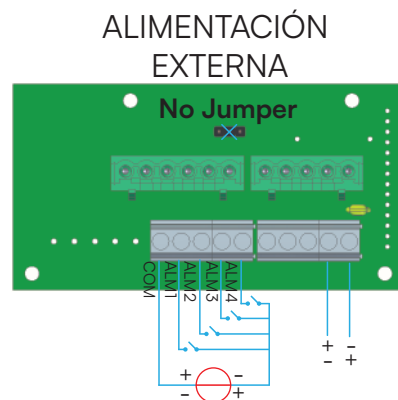
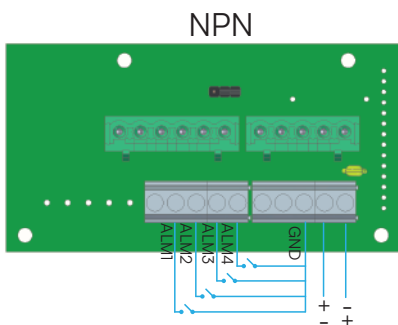
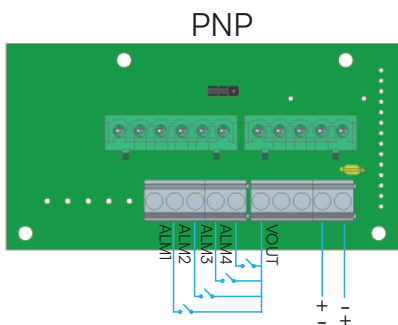
- 1 PWR:** Power
- 2 PWR:** Power
- GND:** Ground
- CMD LAMP:** No disponible
- VOUT:** Aux Voltage
- ALM4:** Alarm n°4
- ALM3:** Alarm n°3
- ALM2:** Alarm n°2
- ALM1:** Alarm n°1
- COM:** Common

ALIMENTACIÓN



⚠ En la línea de alimentación emplear fusibles lentos adecuados según el voltaje.

ACTIVACIÓN DE ALARMAS



⚠ Para activar las alarmas en modo PNP, utilice el pin dedicado (VOUT) y no el positivo de la fuente de alimentación

⚠ Para activar las alarmas en modo NPN, use el pin dedicado (GND) y no la masa de la alimentación

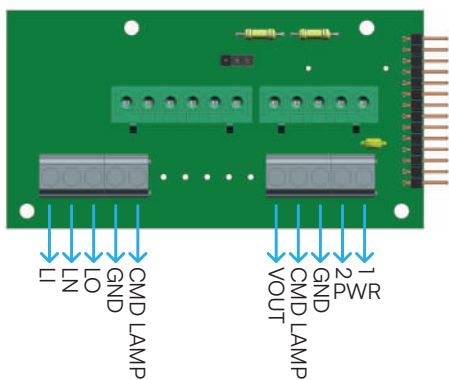
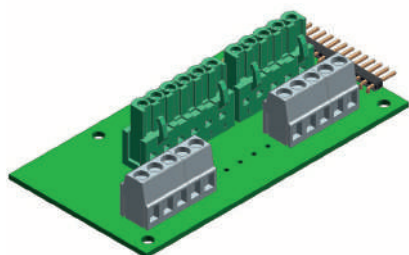
⚠ ALM1 tiene prioridad sobre ALM2, ALM3 y ALM4
 ALM2 tiene prioridad sobre ALM3 y ALM4
 ALM3 tiene prioridad sobre ALM4

- 1 PWR:** Power
- 2 PWR:** Power
- GND:** Ground
- CMD LAMP:** No disponible
- VOUT:** Aux voltage
- ALM4:** Alarm n°4
- ALM3:** Alarm n°3
- ALM2:** Alarm n°2
- ALM1:** Alarm n°1
- COM:** Common

SE120 FA PCS-S

SE120 FA PCS-S no es un producto certificado por UL

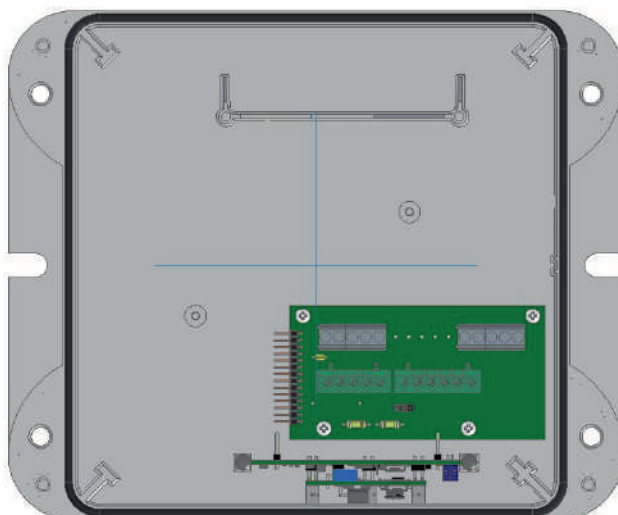
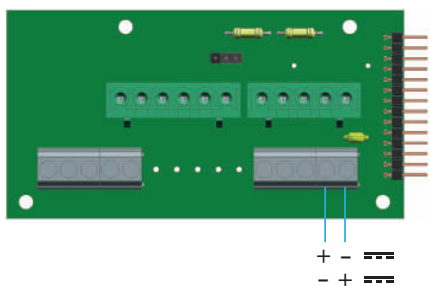
CABLAJE



- 1 PWR:** Power
- 2 PWR:** Power
- GND:** Ground
- CMD LAMP:** No disponible
- VOUT:** Aux voltage
- CMD LAMP:** No disponible
- GND:** Loop Ground
- LO:** Loop out
- LN:** Loop ground
- LI:** Loop in

ALIMENTACIÓN

24Vdc



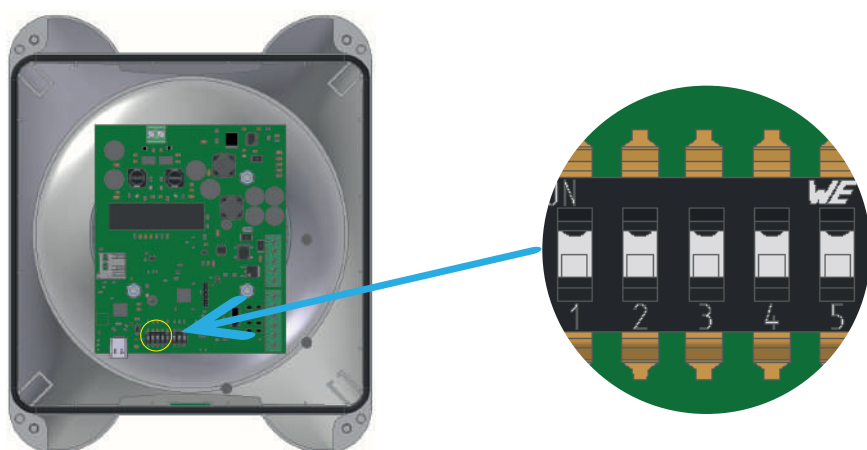
Se pueden realizar ajustes de sonido y volumen:

- A través de un interruptor DIP en el circuito
- Conexión con la SE 120 a través de NFC, mediante la aplicación dedicada que debe instalarse en el teléfono móvil

AJUSTE MEDIANTE INTERRUPTOR DIP

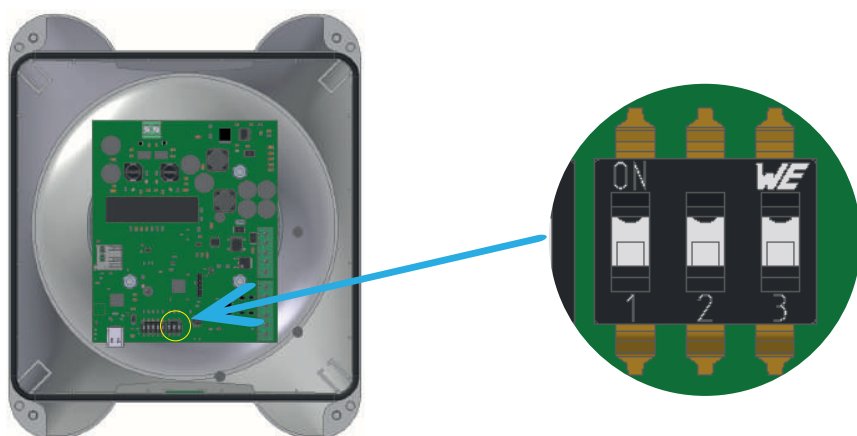
A través del interruptor DIP, resaltado en la imagen inferior, es posible elegir entre 29 combinaciones de sonido.

⚠ Para la lista de sonidos y posibles combinaciones, consulte el apéndice al final de este manual



A través del interruptor DIP, resaltado en la imagen inferior, es posible elegir entre 8 niveles de volumen diferentes.

Nivel de volumen	Interruptor Dip			
Nivel 1	0	0	0	MIN ↓ MAX
Nivel 2	0	0	1	
Nivel 3	0	1	0	
Nivel 4	0	1	1	
Nivel 5	1	0	0	
Nivel 6	1	0	1	
Nivel 7	1	1	0	
Nivel 8	1	1	1	



⚠ El aumento de volumen para los niveles 7 y 8 es muy limitado y, por lo tanto, puede no ser percibido por el usuario

⚠ Es posible ver los sonidos disponibles en el anexo en la tabla de sonidos donde están resaltados con un "*" los 8 sonidos regulados EN54-3 (así como en la descripción). Para estos sonidos el nivel acústico máximo (con el volumen ajustado al máximo) no supera los 120 dB, mientras que el nivel acústico mínimo (con el volumen ajustado al mínimo) es superior a los 60 dB como exige la normativa EN 54-3.

AJUSTE A TRAVÉS DE LA APLICACIÓN

A través de la aplicación "MySirena" para ser instalada en dispositivos con sistema iOS y Android, es posible configurar el sonido y volumen requerido para cada canal.

La aplicación se puede descargar desde los enlaces:

iOS: <https://apps.apple.com/app/mysirena/id1671784900>

Android: <https://play.google.com/store/apps/details?id=com.mysirena.app&gl=IT>

o a través del QR a continuación.

N.B.: la aplicación solo se puede instalar en dispositivos con lector NFC integrado.

Para poder utilizar la aplicación es necesario verificar que el dip switch esté en la configuración que habilita NFC (O O O O O), como también se indica en la tabla de sonidos en el anexo y la sirena no necesita ser alimentada.

Después de abrir la aplicación y seleccionar el producto SE120, será posible leer o guardar una nueva configuración de sirena colocando el teléfono en el área donde está presente la escritura NFC.



En el menú desplegable dentro de la aplicación es posible visualizar los 8 sonidos regulados EN54-3



NFC Freq.:13,56Mhz

N.B.: Para más información consulta el tutorial dentro de la aplicación.

MySirena



INSTRUÇÕES DE INSTALAÇÃO E UTILIZAÇÃO

CERTIFICAÇÕES	
EN 54-3:2001 +A1:2002+A2:2006	
TYPE B	
2852-CPR-0216	



AT	BE	CY	DK	DE	EE	FR	EL	IT	LU	NO	PT
SI	ES	SE	CH	NL	BG	IE	HU	MT	IS	LI	TR

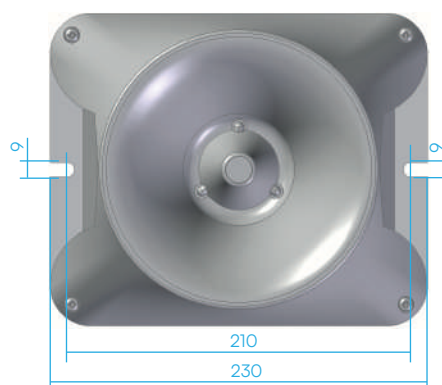
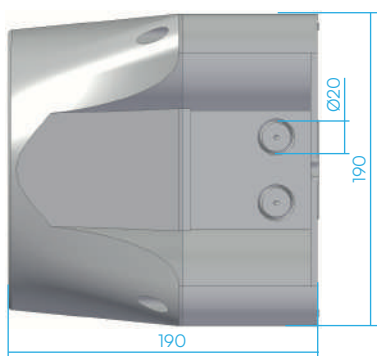
O fabricante, SIRENA S.p.A., declara que o equipamento de rádio do tipo SE120 está em conformidade com a Diretiva 2014/53/EU.

*Certificação UL válida apenas para SE120 FA

INSTRUÇÕES DE SEGURANÇA

	REMOVA A TENSÃO ANTES DE MUDAR O PRODUTO
	A INSTALAÇÃO DEVE SER REALIZADA APENAS POR PESSOAL ESPECIALIZADO
	NÃO ELIMINEM COMO RESÍDUOS URBANOS
	A EXPOSIÇÃO À RÁDIOFREQUÊNCIA DO DISPOSITIVO NFC NÃO É CONSIDERADA NOCIVA AO CORPO HUMANO

DIMENSIONAL



DADOS TÉCNICOS

V ₌₌	24
V _~	-
mA	900

T*	-30°C	IP	66
	+70°C		69K

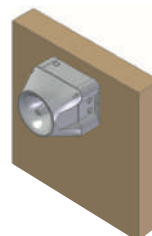
*Temperatura válida para EN54-3
Para UL 464A e UL50E a temperatura é de -40°C +60°C
A classificação IP não é avaliada pela UL

INSTALAÇÃO

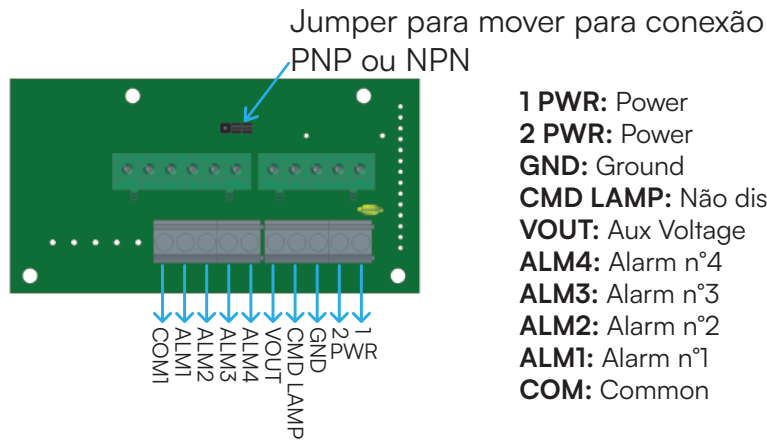
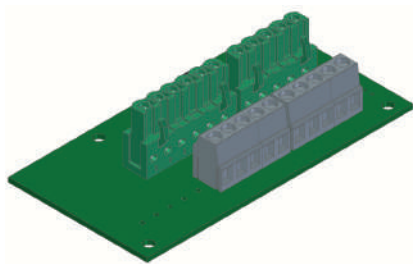
- Separe as duas partes de SE120 desaparafusando os 4 parafusos nas laterais
 - Fixe a base na parede e conecte-a à rede
 - Feche lá SE120 usando uma chave de fenda PZ2 e um torque de fechamento de 2,5N (a frente de SE120 se conecta automaticamente à base quando montado)
- N.B.** A parte frontal está equipada com um sistema anti-erro para uma instalação correta
- N.B.** Para entrada de cabos, use prensa-cabos M20 certificados pela UL com proteção mínima IP66/69K
- N. B.** Para fazer os pré-furos na base, utilize um cortador de furos de Ø20mm



Para o correto funcionamento do dispositivo fixe-o em uma parede vertical conforme indicado no desenho

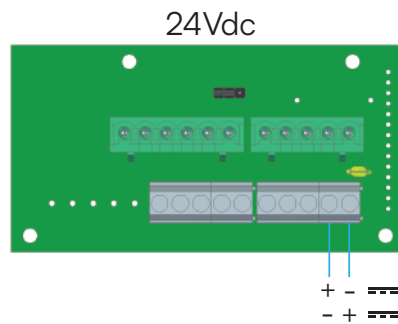


FIAÇÃO



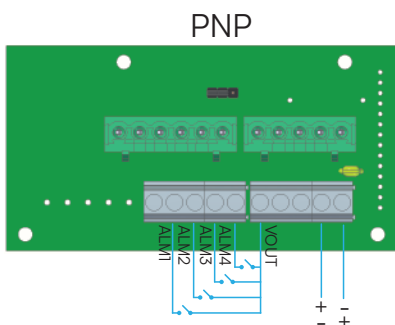
- 1 PWR:** Power
- 2 PWR:** Power
- GND:** Ground
- CMD LAMP:** Não disponível
- VOUT:** Aux Voltage
- ALM4:** Alarm nº4
- ALM3:** Alarm nº3
- ALM2:** Alarm nº2
- ALM1:** Alarm nº1
- COM:** Common

FORNECER

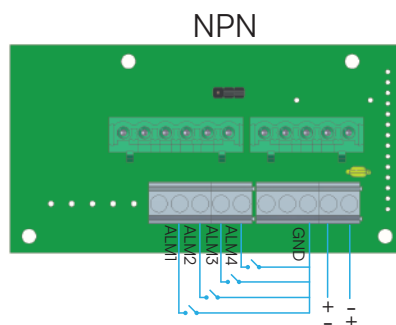


⚠ Na linha de alimentação utilizar fusíveis temporizados dimensionados de acordo com a tensão.

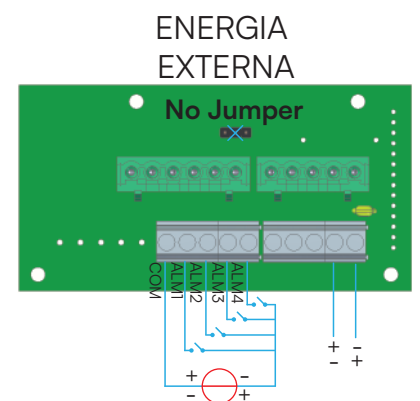
ATIVAÇÃO DE ALARMES



Para ativar os alarmes no modo PNP, utilize o pino dedicado (VOUT) e não o positivo da fonte de alimentação



Para ativar os alarmes no modo NPN, use o pino dedicado (GND) e não a massa da alimentação



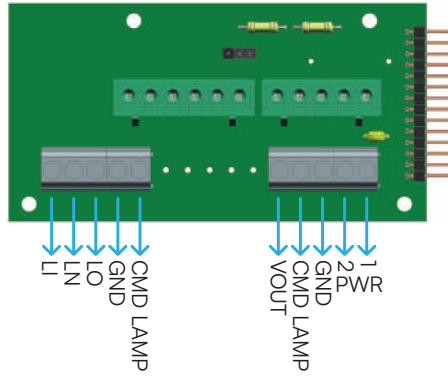
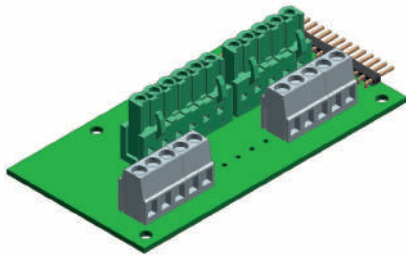
ALM1 tem prioridade sobre ALM2, ALM3 e ALM4
ALM2 tem prioridade sobre ALM3 e ALM4
ALM3 tem prioridade sobre ALM4

- 1 PWR:** Power
- 2 PWR:** Power
- GND:** Ground
- CMD LAMP:** Não disponível
- VOUT:** Aux voltage
- ALM4:** Alarm nº4
- ALM3:** Alarm nº3
- ALM2:** Alarm nº2
- ALM1:** Alarm nº1
- COM:** Common

SE120 FA PCS-S

O SE120 FA PCS-S não é um produto certificado pela UL

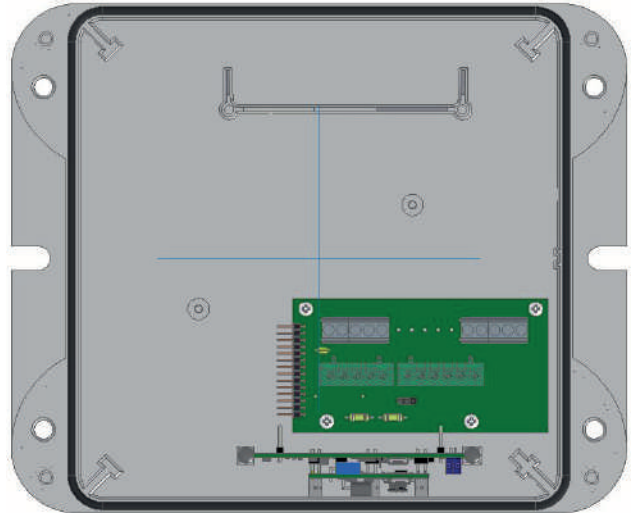
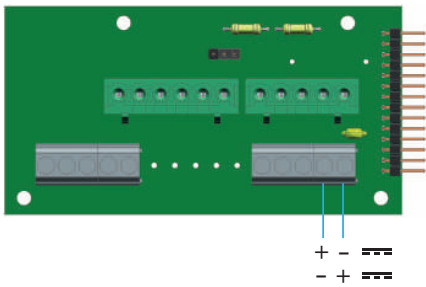
FIAÇÃO



- 1 PWR:** Power
- 2 PWR:** Power
- GND:** Ground
- CMD LAMP:** Não disponível
- VOUT:** Aux voltage
- CMD LAMP:** Não disponível
- GND:** Loop Ground
- LO:** Loop out
- LN:** Loop ground
- LI:** Loop in

FORNECER

24Vdc



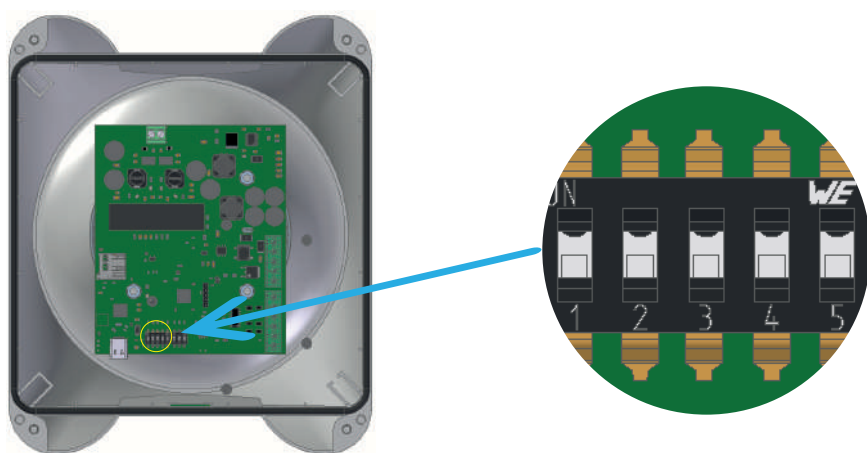
Se pueden realizar ajustes de sonido y volumen:

- A través de un interruptor DIP en el circuito
- Conexión con la SE 120 a través de NFC, mediante la aplicación dedicada que debe instalarse en el teléfono móvil

AJUSTE MEDIANTE INTERRUPTOR DIP

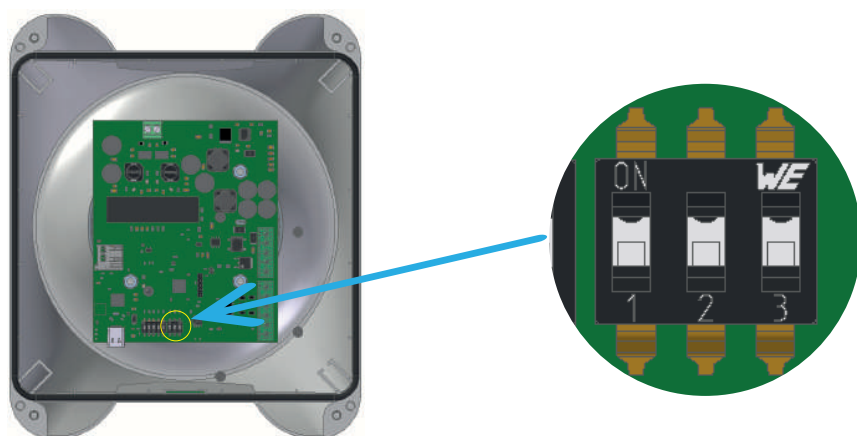
A través del interruptor DIP, resaltado en la imagen inferior, es posible elegir entre 29 combinaciones de sonido.

⚠ Para la lista de sonidos y posibles combinaciones, consulte el apéndice al final de este manual



A través del interruptor DIP, resaltado en la imagen inferior, es posible elegir entre 8 niveles de volumen diferentes.

Nivel de volumen	Interruptor Dip			
Nivel 1	0	0	0	MIN ↓ MAX
Nivel 2	0	0	1	
Nivel 3	0	1	0	
Nivel 4	0	1	1	
Nivel 5	1	0	0	
Nivel 6	1	0	1	
Nivel 7	1	1	0	
Nivel 8	1	1	1	



⚠ El aumento de volumen para los niveles 7 y 8 es muy limitado y, por lo tanto, puede no ser percibido por el usuario

⚠ Es posible ver los sonidos disponibles en el anexo en la tabla de sonidos donde están resaltados con un "*" los 8 sonidos regulados EN54-3 (así como en la descripción). Para estos sonidos el nivel acústico máximo (con el volumen ajustado al máximo) no supera los 120 dB, mientras que el nivel acústico mínimo (con el volumen ajustado al mínimo) es superior a los 60 dB como exige la normativa EN 54-3.

CONFIGURAÇÃO POR APLICAÇÃO

Através do aplicativo “MySirena” a ser instalado em aparelhos com sistemas iOS e Android, é possível definir o som e volume desejado para cada canal.

O aplicativo pode ser baixado nos links:

iOS: <https://apps.apple.com/app/mysirena/id1671784900>

Android: <https://play.google.com/store/apps/details?id=com.mysirena.app&gl=IT>

ou pelo QR abaixo.

N.B.: a aplicação só pode ser utilizada em telemóveis com leitor NFC integrado.

Para utilizar o aplicativo é necessário verificar se o dip switch está na configuração que habilita NFC (O O O O O), conforme também indicado na tabela de sons no apêndice e a sirene não precisa ser alimentada.

Após abrir o aplicativo e selecionar o produto SE120, será possível ler ou salvar uma nova configuração de sirene colocando o telefone na área onde está presente a escrita NFC.



No menu suspenso do aplicativo é possível visualizar os 8 sons regulamentados EN54-3



NFC Freq.:13,56Mhz

N.B.: Para mais informações, consulte o tutorial dentro do aplicativo.

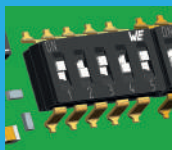
MySirena



APPENDICE - APPENDIX - ANNEXE BLINDDARM - APÉNDICE - APÊNDICE

Combinazioni suoni - Sound combinations - Combinaisons sonores
Klangkombinationen - Combinaciones de sonido - Combinações de som

SETTING EXAMPLE



ON=1
OFF=0

1 0 1 0 1

Allarm A: n°66

Allarm B: n°20

Allarm C: n°57

Allarm D: n°41

Tramite dip switch è possibile scegliere una combinazione di suoni preimpostata.

Using dip switch it is possible to choose a preset combination of sounds.

À l'aide de commutateurs DIP, il est possible de choisir une combinaison prédéfinie de sons.
































































Mithilfe von Dip-Schaltern ist es möglich, eine voreingestellte Klangkombination auszuwählen.

Usando interruptores DIP es posible elegir una combinación preestablecida de sonidos.

Usando dip switch é possível escolher uma combinação predefinida de sons.

Dip1	Dip2	Dip3	Dip4	Dip5	N°	Allarm A	Allarm B	Allarm C	Allarm D
0	0	0	0	0	1	NFC / USB-C			
1	0	0	0	0	2	21	0	37	46
0	1	0	0	0	3	22	1	38	47
1	1	0	0	0	4	23	2	39	48
0	0	1	0	0	5	24	3	40	49
1	0	1	0	0	6	25	4	41	50
0	1	1	0	0	7	26	5	42	51
1	1	1	0	0	8	27	6	43	52
0	0	0	1	0	9	28	7	44	53
1	0	0	1	0	10	29	8	45	54
0	1	0	1	0	11	30	9	46	55
1	1	0	1	0	12	31	10	47	56
0	0	1	1	0	13	32	11	48	57
1	0	1	1	0	14	33	12	49	58
0	1	1	1	0	15	34	13	50	59
1	1	1	1	0	16	35	14	51	60
0	0	0	0	1	17	36	15	52	61
1	0	0	0	1	18	62	16	53	37
0	1	0	0	1	19	63	17	54	38
1	1	0	0	1	20	64	18	55	39
0	0	1	0	1	21	65	19	56	40
1	0	1	0	1	22	66	20	57	41
0	1	1	0	1	23	52	38	58	42
1	1	1	0	1	24	53	39	59	43
0	0	0	1	1	25	54	40	60	44
1	0	0	1	1	26	55	41	61	45
0	1	0	1	1	27	56	42	17	57
1	1	0	1	1	28	57	45	18	58
0	0	1	1	1	29	58	44	19	59
0	1	1	1	1	30	59	43	20	60
0	1	1	1	1	31	32	20	41	67

Tabella suoni - Sound table - Table de son
 Soundtisch - Mesa de sonido - Mesa de som

SOUNDS					
N°	STONE	STONE TYPE	F(Hz)	TIMES	DESCRIPTION
0	Bi-tone		600-700	0.5s/0.5s	STANDARD
1	Bi-tone		440-560	0.565s/0.565s	STANDARD — EVACUATION
2	Bi-tone		800-970	0.25s/0.25s	BS5839—1:2002
3	Bi-tone		800-970	0.8s/0.8s	GENERAL PURPOSE
4	Bi-tone		1000-2000	1s/1s	GENERAL PURPOSE
5	Bi-tone		480-610	0.5s/0.5s	GENERAL PURPOSE — EVACUATION 1
6	Bi-tone		970-630	0.5s/0.5s	APOLLO FIRE SYSTEM BS5839
7*	Bi-tone		554-440	0.1s/0.4s	EN54-3
8	Bi-tone		440-554	0.5s/0.5s	GENERAL PURPOSE
9	Bi-tone		510-610	0.5s/0.5s	GENERAL PURPOSE
10	Bi-tone		510-610	1s/1s	GENERAL PURPOSE
11	Bi-tone		600-700	1s/1s	GENERAL PURPOSE
12	Bi-tone		550-1000	0.5s/0.5s	GENERAL PURPOSE
13	Bi-tone		550-1000	1s/1s	GENERAL PURPOSE
14	Bi-tone		800-1000	0.5s/0.5s	GENERAL PURPOSE
15	Bi-tone		800-1000	1s/1s	GENERAL PURPOSE
16	Bi-tone		1000-2000	0.5s/0.5s	GENERAL PURPOSE
17	Bi-tone		2400-2850	0.265s/0.265s	GENERAL PURPOSE
18	Bi-tone		2400-2850	0.465s/0.465s	GENERAL PURPOSE
19	Bi-tone		640-970	0.5s/0.5s	GENERAL PURPOSE
20*	Bi-tone		490-610	0.5s/0.5s	EN54-3
21	Intermittent		420	0.625s ON/0.625s OFF	AUSTRALIA ASI670 ALERT TONE
22	Intermittent		660	0.15s ON/0.15s OFF	SWEDISH (AIR RAID)
23	Intermittent		660	1.8s ON/1.8s OFF	SWEDISH (LOCAL WARNING)
24	Intermittent		660	0.5s ON/0.5s OFF	SWEDISH GENERAL PURPOSE
25	Intermittent		720	0.7s ON/0.3s OFF	GENERAL PURPOSE
26	Intermittent		750	0.33s ON/0.5s OFF	GENERAL PURPOSE
27	Intermittent		800	0.25s ON/1s OFF	GENERAL PURPOSE
28	Intermittent		970-800	0.35s/0.35s/0.35s OFF X 3 1.5s OFF	ISO 8201
29	Intermittent		970	0.5s ON/0.5s OFF X 3 1.5s OFF	ISO 8201 LOW TONE
30	Intermittent		1750	0.1s ON/0.5s OFF X 3	GENERAL PURPOSE
31	Intermittent		970	0.25s ON/0.25s OFF	GENERAL PURPOSE
32*	Intermittent		490	0.5s ON/1s OFF	EN54-3
33	Intermittent		544	0.625s ON/0.625s OFF	GENERAL PURPOSE
34	Intermittent		660	6.5s ON/13s OFF	SWEDISH (PRE-MESS)
35	Intermittent		970	1s ON/1s OFF	APOLLO FIRE SYSTEM BS5839
36	Intermittent		2850	0.5s ON/0.5s OFF X 3 1.5s OFF	ISO 8201 HIGHT TONE
37	Linear		300	-	GENERAL PURPOSE
38	Linear		660	-	SWEDISH (ALL CLEAR)
39	Linear		750	-	GENERAL PURPOSE
40	Linear		2850	-	GENERAL PURPOSE
41*	Linear		610	-	EN54-3
42	Linear		500	-	GENERAL PURPOSE
43*	Linear		970	-	EN54-3
44	Linear		825	-	GENERAL PURPOSE
45	Linear		1000	-	GENERAL PURPOSE
46	Sweep		1000-4000	CYCLE 2s	GENERAL PURPOSE
47	Sweep		500-1200	3.5s ON/0.5s OFF	NETHERLANDS-NEN2575:2000
48	Sweep		500-1200	0.5s ON/0.5s OFF X 3 1.5s OFF	AUSTRALIA ASI670
49	Sweep		800-970	0.5s ON/0.5s OFF X 3 1.5s OFF	ISO 8201
50	Sweep		1000-2000	CYCLE 2s	STANDARD
51	Sweep		1000-1700	CYCLE 0.8s	STANDARD
52	Sweep		2000-1000	CYCLE 2s	STANDARD
53	Sweep		2700-1700	1s ON/ 2s ON/1s OFF	STANDARD
54	Sweep		500-1200	CYCLE 3.75s/0.25s OFF	AS2220
55	Sweep		1400-1600	CYCLE 1.5s	NF 48-265
56	Sweep		800-970	CYCLE 1.5s	BS5839—1:2002
57*	Sweep		1200-500	CYCLE 1s	EN54-3
58	Sweep		1500-2000	CYCLE 1.5s	GENERAL PURPOSE
59*	Sweep		800-970	CYCLE 1s	EN54-3
60	Sweep		2450-2850	CYCLE 1s	STANDARD
61	Sweep		2000-500	CYCLE 1.5s	GENERAL PURPOSE
62	Sinusoidal		500-2500	CYCLE 0.32s	STANDARD
63	Sinusoidal		1000-3000	CYCLE 0.64s	STANDARD
64	Sinusoidal		2000-4000	CYCLE 0.64s	STANDARD
65	White noise		Random	-	STANDARD
66	Intermittent White noise		Random	0.5s ON/0.5s OFF	STANDARD
67*	Sweep		2450-2850	CYCLE 0.15s	EN54-3