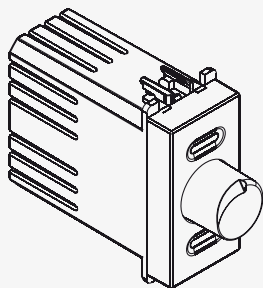


nea

**Dimmer con potenziometro
rotativo per carichi resistivi**

● 10530 ○ 10530.B

● 10533 ○ 10533.B



simon
urmet

SIMON URMET
10154 Torino (Italy)
Via Bologna 152
Tel. +39 011 24 00 000
Fax. +39 011 24 00 249
info@simonurmet.com
www.simonurmet.com

DS10530-001A

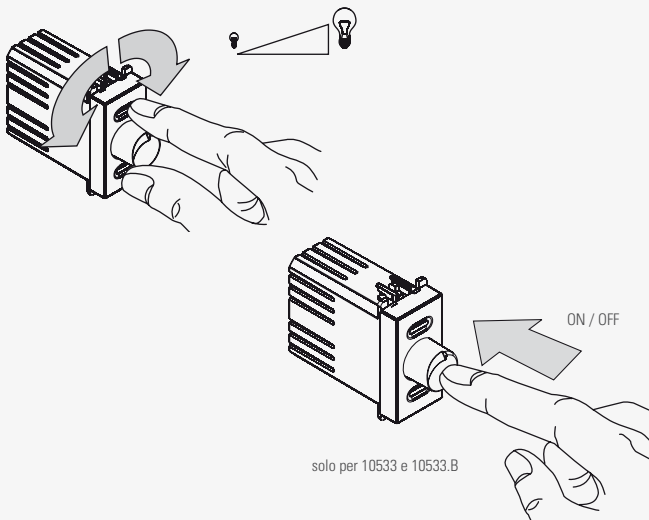
LBT9022

Descrizione

Il dispositivo permette di regolare esclusivamente l'intensità luminosa di carichi resistivi.

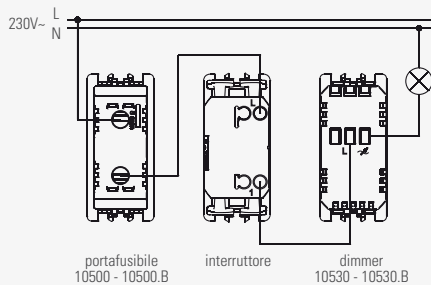
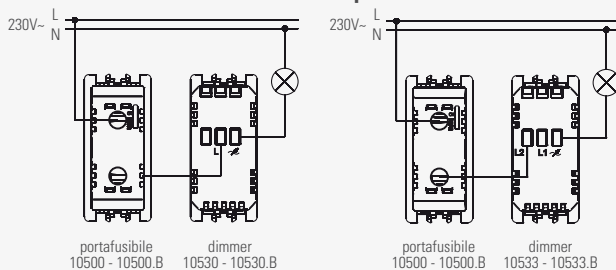
Caratteristiche principali:

- regolazione dell'intensità luminosa ruotando in senso orario o antiorario la manopola del dispositivo;
- accensione / spegnimento del carico a mezzo pressione della manopola del dispositivo (solo per 10533 e 10533.B);
- memorizzazione dell'intensità luminosa impostata al precedente spegnimento (solo per 10533 e 10533.B);
- lampada spia per facilitare l'individuazione del dispositivo al buio.

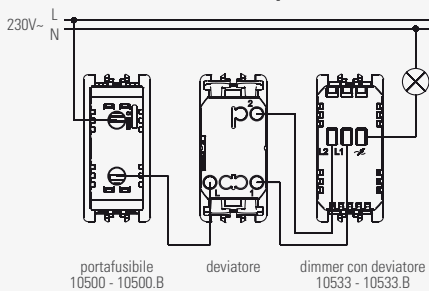


Collegamento

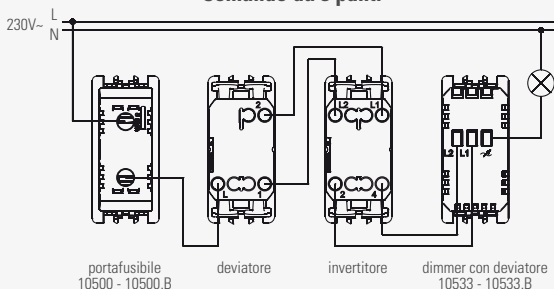
Comando da 1 punto



Comando da 2 punti



Comando da 3 punti



Note di installazione

Per la corretta installazione occorre attenersi alle seguenti regole:

- eseguire il collegamento in associazione ad un portafusibile con fusibile rapido ad alto potere di interruzione tipo 2,5AH/250V come mostrato negli schemi;
- nel caso di installazione di due dimmer nella medesima scatola, i carichi regolabili da ciascun dispositivo, espressi nelle caratteristiche tecniche, devono essere ridotti in modo che la loro somma non superi tale valore;
- non collegare più dimmer in serie tra loro;
- il dimmer non è provvisto di interruzione meccanica del circuito principale, pertanto non fornisce separazione galvanica.

ATTENZIONE! Il carico è virtualmente sempre in tensione.

Caratteristiche tecniche

Alimentazione: 230Vca
Frequenza: 50Hz
Carichi comandabili: 100-500W
Tipi di carico comandabili: lampade ad incandescenza o alogene
Temperatura di funzionamento: 0 ÷ 35 °C
Norme specifiche di riferimento: EN 60669-2-1