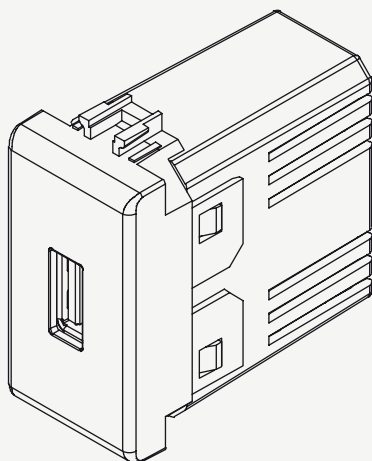


nea

Unità di alimentazione USB da incasso

- 10330
- 10330.B
- 10330AC
- 10330BG
- 10330AL



simon
urmet

DS10330_1-001

SIMON URMET
10154 Torino (Italy)
Via Bologna 152
Tel. +39 011 24 00 000
Fax. +39 011 24 00 249
info@simonurmet.com
www.simonurmet.com

LBT9060

Descrizione

Il dispositivo è un'unità di alimentazione 5Vdc 100-230Vac 50-60Hz per dispositivi elettronici con connettore USB a 1 uscita. L'alimentatore USB consente di ricaricare i telefoni cellulari, i riproduttori audio portatili e tutti gli apparecchi elettronici che utilizzano lo standard USB.

Avvertenze per la sicurezza durante l'uso

- Il dispositivo è protetto internamente contro i sovraccarichi;
- L'uso dei cavi di connessione troppo lunghi per collegare i dispositivi da alimentare può compromettere il rispetto dello standard USB. La lunghezza massima dipende dal tipo di cavo e dall'assorbimento dell'apparecchiatura. Si raccomanda di non utilizzare cavi superiori ai 3m;
- A monte dell'installazione deve essere installato un interruttore per il sezionamento della linea;
- Non pulire con solventi. Usare semplicemente un panno leggermente umido.
- Nel caso in cui vengano utilizzate scatole incasso 2 moduli da 60 mm si raccomanda di montare un solo alimentatore
- Negli altri casi si raccomanda di montare /utilizzare sempre un copriforo (10350) tra i due alimentatori successivi.

Caratteristiche tecniche

Alimentazione:	100-230 Vac, 50/60 Hz
Tensione di uscita:	5 Vdc
Carico max di uscita:	2,1 A
Temperatura di esercizio:	0 °C / +45 °C (uso interno)
Consumo a vuoto:	30 mW
Apparecchio di Classe:	III 
Dispositivo di sezionamento con distanza fra i contatti di almeno 3 mm	

Norme di riferimento

EMC 2014/108/EC – Direttiva compatibilità elettromagnetica

BT 2014/35/EC - Direttiva bassa tensione

EN 60950 -1:2006 + A11:2009 + A1:2010 + A12:2011 + A2:2013

EN 55022:2010 /AC:2011; EN 55024:2010 + A1:2014; EN 61000-3-2:2014; EN 61000-3-3:2013

ATTENZIONE: Consultare il libretto di istruzione dell'apparecchio da ricaricare per accertarsi che possa essere utilizzato con l'alimentatore 10330xx.

NOTA: L'installazione deve essere effettuata con l'osservanza delle disposizioni regolanti l'installazione del materiale elettrico in vigore nel paese dove i prodotti sono installati.