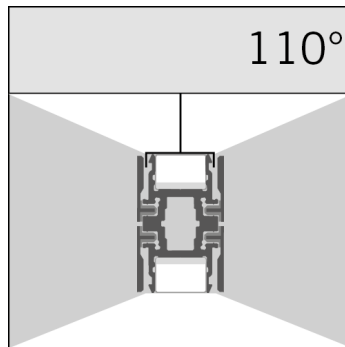
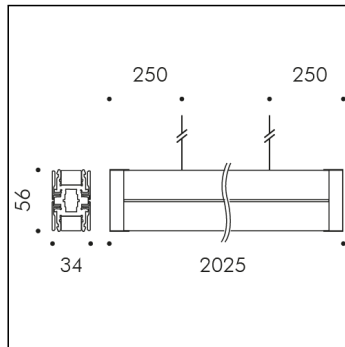


## HIGHLIGHTER SOSPENSIONE BIEMISSIONE

**S.9087W.09 (Nero)**

modulo LED 3000K 24Vdc DIMMERABILE PWM

Sistemi lineari

**Dati Tecnici Sorgente Luminosa**

Tipo sorgente luminosa:	LED
Temperatura colore:	3000K
Flusso luminoso sorgente:	2975lm
Flusso luminoso apparecchio:	2702lm
Potenza della sorgente:	46.5W
Potenza totale assorbita apparecchio:	46.5W
Efficienza luminosa apparecchio:	58lm/W
ULR:	50%
Indice resa cromatica:	CRI 90
Deviazione standard della corrispondenza colore:	MacAdam step 3

**Dati Tecnici Temperature e Durata**

Durata vita LED:	L80 B10 70.000h Ta 25°C
	L80 B10 50.000h Ta 40°C
Durata vita APPARECCHIO:	min. 70.000h Ta 25°C
	min. 50.000h Ta 40°C
Temperatura ambiente performance:	Tq 25°C
Temperatura ambiente operativa:	da -20°C a +50°C
Temperatura di stoccaggio:	da -20°C a +60°C

**Dati Tecnici Alimentazione**

Tensione (DC):	
Vedere elenco accessori Alimentatori SIMES nelle pagine successive	24Vdc
Dimmerazione:	PWM

**Dati Tecnici Installazione**

Classe isolamento elettrico:	III
Grado di protezione IP:	IP54
Resistenza impatto:	IK08
Peso:	6.3068Kg
Cavo di alimentazione:	5m - SILICONE

**HIGHLIGHTER SOSPENSIONE BIEMISSIONE****S.9087W.09 (Nero)****TESTO DI CAPITOLATO****TIPOLOGIA**

Apparecchio da installazione a soffitto. Grado di protezione IP 54.

**N.B.**

L'utilizzo della barra luminosa **Highlighter** senza prodotti plug-in installati, garantisce un grado di protezione IP65.

L'utilizzo della barra luminosa **Highlighter** con prodotti plug-in installati e mai rimossi, garantisce un grado di protezione IP65.

L'utilizzo della barra luminosa **Highlighter** dopo la rimozione e/o il riposizionamento di prodotti plug-in, garantisce un grado di protezione IP54.

**CARATTERISTICA DEI MATERIALI**

Barra di fissaggio in alluminio estruso anodizzato EN AW-6060 a basso tenore di rame ad elevata resistenza all'ossidazione. Tappi in acciaio inox AISI 301 per il profilo in alluminio estruso.

**Doppia verniciatura extraresistente eseguita in 3 fasi:**

1) Trattamento di BONDERITE con protezione chimica di materiale fluozirconico privo di metalli contenente nanoparticelle ceramiche che creano uno strato coesivo, inorganico, di elevata densità. 2) Ciclo di PRE-POLIMERIZZAZIONE con applicazione del fondo epossidico con caratteristiche di sovraverniciabilità all'apparecchio e di elevata resistenza all'ossidazione grazie alla presenza di zinco. 3) Ciclo di POLIMERIZZAZIONE con l'applicazione di polvere poliestere con elevate caratteristiche di resistenza ai raggi UV ed agenti atmosferici, con resistenza al test di nebbia salina di 1200h. Resistenza meccanica IK 08

**PERFORMANCE ILLUMINOTECNICA**

Sorgente luminosa continua in silicone opale co-estruso. Sorgente luminosa con posizione lampada fissa.

**INSTALLAZIONE E MANUTENZIONE**

La connessione meccanica ed elettrica di tutti i prodotti plug-in alla barra avviene tramite un doppio sistema di aggancio: - le due clip metalliche abbracciano esternamente il trafilato in alluminio anodizzato ed assicurano in modo stabile il prodotto plugin alla barra luminosa; - i 4 aghi o pin, necessari per la connessione elettrica a 24Vdc, perforano la striscia silconica alloggiata nel trafilato e intercettano una linea dedicata ed indipendente rispetto alla linea elettrica di alimentazione della barra stessa. Le veelette in alluminio verniciato completano il sistema mascherando le clip di fissaggio esterne al trafilato. I tappi terminali creano una chiusura estetica e funzionale in quanto diventano un ulteriore elemento di sicurezza per la giunzione degli elementi. La barra HIGHLIGHTER è sezionabile ogni 5cm su richiesta con sovrapprezzo (questa lavorazione deve essere effettuata esclusivamente da Simes).

**CABLAGGIO**

Su ciascuna barra HIGHLIGHTER, indipendentemente dalla sua lunghezza (1, 2, 3 e 4m), il consumo complessivo dei prodotti plug-in aggiuntivi non deve superare i 60W. Apparecchio precablato con cavo in silicone di 5m a 4 poli per alimentazione indipendente delle due linee elettriche: una per il funzionamento della barra luminosa e l'altra per il funzionamento degli apparecchi aggiuntivi plug-in.

Classe di isolamento: CLASSE III

Colori disponibili: Bianco (cod.01), Nero (cod.09) Peso: 6.3068 Kg Glow Wire test: --

**Apparecchi forniti completi di modulo LED HIGHLIGHTER BREVETTATO, MODELLO REGISTRATO**

**Questo dispositivo è munito di moduli LED integrati. In caso di danneggiamento o malfunzionamento contattare il produttore per ricevere istruzioni aggiuntive su come sostituire il modulo led ed i relativi componenti. Il modulo led di questo dispositivo non può essere maneggiato dall'utente finale (Regolamento UE 874/2012).**

**Modulo LED progettato conformemente al regolamento attuale di Lumen Maintenance (LM80) e Memorandum tecnico (TM21), in cui la qualità della luce è affidabile per la vita di 70.000 ore riferibili a L80 B10 Ta 25°C (50.000 ore riferibili a L80 B10 Ta 40°C). Durata vita Apparecchio min. 70.000 ore Ta 25°C, min. 50.000 ore Ta 40°C. Temperatura ambiente performance Tq 25°C. Temperatura ambiente operativa da -20°C a +50°C. Temperatura di stoccaggio da -20°C a +60°C.**

**HIGHLIGHTER SOSPENSIONE BIEMISSIONE****S.9087W.09 (Nero)****ACCESSORI****S.9080****Rosone a soffitto (2x) per HIGHLIGHTER SOSPENSIONE**

L'accessorio rosone a soffitto in alluminio verniciato è utile per le installazioni in muratura che necessitano di nascondere il corrugato elettrico. Al momento dell'ordine l'accessorio viene fornito in coppia.

**S.9096****Diffusore nero schermante di lunghezza 2,0m per HIGHLIGHTER**

Il diffusore in policarbonato nero deve essere tagliato accuratamente dall'installatore con una taglierina circolare in corrispondenza di dove andranno installati i prodotti plug-in. Highlighter spento con diffusore nero installato. Il diffusore in policarbonato nero è un elemento schermante. Quando la barra Highlighter viene lasciata spenta, il diffusore nero rende la strip completamente nera. Highlighter acceso con diffusore nero installato. Il diffusore in policarbonato nero è un elemento schermante. Quando la barra Highlighter viene accesa, il diffusore apparirà di colore grigio chiaro e schermanà la luce in uscita dal prodotto del 50% circa.

Per ragioni di trasporto l'accessorio diffusore nero può essere fornito solamente al momento dell'ordine della barra luminosa Highlighter.

**S.2416****ALIMENTATORE DIMMERABILE DALI 2 230Vac/24Vdc 75W 244Hz IP67**

Dimmerabile DALI 2 per led monocolori 75W 230Vac/24Vdc Il numero massimo degli apparecchi collegabili dipende dalla somma delle singole potenze. IP67 CLASSE II SELV Frequenza PWM : 244Hz Dimensioni 280 x 40x 28mm

SI CONSIGLIA L'UTILIZZO DELLO SCARICATORE DI SOVRATENSIONE S.2499 PER OGNI ALIMENTATORE ELETTRONICO CHE DEVE ESSERE INSTALLATO A MAX 10m DI DISTANZA DA QUEST'ULTIMO.

**S.2419****ALIMENTATORE DIMMERABILE DALI2, PUSH DIM 36W 230Vac/24Vdc 3,6KHz IP20**

Dimmerabile DALI2, PUSH DIM per led monocolori 36W 230Vac/24Vdc Il numero massimo degli apparecchi collegabili dipende dalla somma delle singole potenze. IP20 CLASSE II SELV Frequenza PWM :

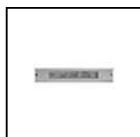
**S.2424****ALIMENTATORE DIMMERABILE 1-10V, PUSH DIM 60W 230Vac/24Vdc 244Hz IP20**

Dimmerabile 1-10V, PUSH DIM per led monocolori 60W 230Vac/24Vdc Il numero massimo degli apparecchi collegabili dipende dalla somma delle singole potenze. IP20 CLASSE II SELV Frequenza PWM : 244Hz Dimensioni 125 x 82x 29mm

SI CONSIGLIA L'UTILIZZO DELLO SCARICATORE DI SOVRATENSIONE S.2499 PER OGNI ALIMENTATORE ELETTRONICO CHE DEVE ESSERE INSTALLATO A MAX 10m DI DISTANZA DA QUEST'ULTIMO.

**S.2429****ALIMENTATORE DIMMERABILE DALI2, PUSH DIM 75W 230Vac/24Vdc 3,6KHz IP20**

Dimmerabile DALI2, PUSH DIM per led monocolori 75W 230Vac/24Vdc Il numero massimo degli apparecchi collegabili dipende dalla somma delle singole potenze. IP20 CLASSE II SELV Frequenza PWM :

**S.2442****ALIMENTATORE DIMMERABILE DALI2, PUSH DIM, 0-10V, 1-10V 230Vac/24Vdc 75W 244Hz IP20**

Dimmerabile DALI2, PUSH DIM, 0-10V, 1-10V per led monocolori 75W 230Vac/24Vdc Il numero massimo degli apparecchi collegabili dipende dalla somma delle singole potenze. IP20 CLASSE II SELV Frequenza PWM : 244Hz Dimensioni 280mmx40mmx29mm

SI CONSIGLIA L'UTILIZZO DELLO SCARICATORE DI SOVRATENSIONE S.2499 PER OGNI ALIMENTATORE ELETTRONICO CHE DEVE ESSERE INSTALLATO A MAX 10m DI DISTANZA DA QUEST'ULTIMO.

**S.2449****ALIMENTATORE DIMMERABILE DALI2, PUSH DIM 100W 230Vac/24Vdc 3,6KHz IP20**

Dimmerabile DALI2, PUSH DIM per led monocolori 100W 230Vac/24Vdc Il numero massimo degli apparecchi collegabili dipende dalla somma delle singole potenze. IP20 CLASSE II SELV Frequenza PWM :