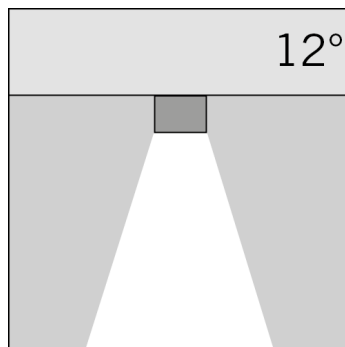
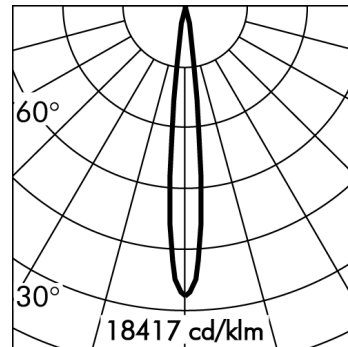
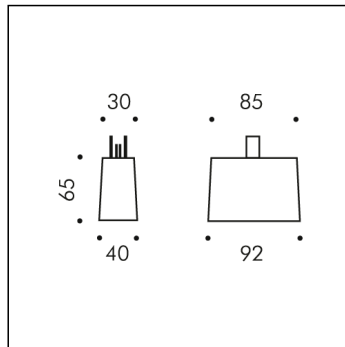


TRENDY PLUG-IN



h(m)	12° Ø(m)	3000K 1m E(lx)
1	0.20	7555
2	0.41	1889
3	0.61	839
4	0.81	472
5	1.02	302

*Rilievo effettuato con LED BIANCO 3000K

Versione disponibile su richiesta senza maggiorazione di prezzo.

S.9030N.01 (Bianco)

modulo 3 LED 4000K 24Vdc DIMMERABILE PWM

Sistemi lineari



Dati Tecnici Sorgente Luminosa

Tipo sorgente luminosa:	LED
Temperatura colore:	4000K
Flusso luminoso sorgente:	714lm
Flusso luminoso apparecchio:	500lm
Potenza della sorgente:	4.2W
Potenza totale assorbita apparecchio:	5.2W
Efficienza luminosa apparecchio:	96lm/W
ULR:	0%
BUG:	B1 - U0 - G0
CIE Flux Code:	99 100 100 100 100
Indice resa cromatica:	CRI 80
Deviazione standard della corrispondenza colore:	MacAdam step 3

Dati Tecnici Alimentazione

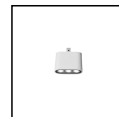
Tensione (DC):	
Vedere elenco accessori Alimentatori SIMES nelle pagine successive	24Vdc
Dimmerazione:	PWM

Dati Tecnici Installazione

Classe isolamento elettrico:	III
Grado di protezione IP:	IP65
Resistenza impatto:	IK07
Peso:	0.4168Kg
Area esposta al vento:	0.0032m²

Dati Tecnici Temperature e Durata

Durata vita LED:	L80 B10 70.000h Ta 25°C L80 B10 50.000h Ta 40°C
Durata vita APPARECCHIO:	min. 70.000h Ta 25°C min. 50.000h Ta 40°C
Temperatura ambiente performance:	Tq 25°C
Temperatura ambiente operativa:	da -20°C a +50°C
Temperatura di stoccaggio:	da -20°C a +60°C

TRENDY PLUG-IN
S.9030N.01 (Bianco)**TESTO DI CAPITOLATO****TIPOLOGIA**

Apparecchio down-light plug-in da installazione esclusivamente sulla barra luminosa HIGHLIGHTER. Grado di protezione IP 65

CARATTERISTICA DEI MATERIALI

Corpo in pressofusione di alluminio EN AB-44100 ad elevata resistenza all'ossidazione. Lavorazione di burattatura per la preparazione alla fase di verniciatura. Viti in acciaio INOX A4 a forte tenore di molibdeno 2,5-3%. Guarnizioni in silicone ricotto.

Doppia verniciatura extrar resistente eseguita in 3 fasi:

1) Trattamento di BONDERITE con protezione chimica di materiale fluozirconico privo di metalli contenente nanoparticelle ceramiche che creano uno strato coesivo, inorganico, di elevata densità. 2) Ciclo di PRE-POLIMERIZZAZIONE con applicazione del fondo epossidico con caratteristiche di sovraverniciabilità all'apparecchio e di elevata resistenza all'ossidazione grazie alla presenza di zinco. 3) Ciclo di POLIMERIZZAZIONE con l'applicazione di polvere poliestere con elevate caratteristiche di resistenza ai raggi UV ed agenti atmosferici, con resistenza al test di nebbia salina di 1200h. Resistenza meccanica IK 07 Il vetro di protezione frontale di spessore 4mm, applicato all'esterno dell'apparecchio, viene fissato tramite resine siliciche in posizione complanare all'anello di supporto.

PERFORMANCE ILLUMINOTECNICA

Ottica confortevole fissa costituita da 3 lenti e relativo oscuratore. Nonostante il suo ingombro ridotto, assicura ottimi livelli di illuminamento ed un adeguato comfort visivo. Diffusore in vetro temprato di spessore 4mm.

INSTALLAZIONE E MANUTENZIONE

La connessione meccanica ed elettrica di tutti i prodotti plug-in alla barra avviene tramite un doppio sistema di aggancio: - le due clip metalliche abbracciano esternamente il trafilato in alluminio anodizzato ed assicurano in modo stabile il prodotto plugin alla barra luminosa; - i 4 aghi o pin, necessari per la connessione elettrica a 24V, perforano la striscia silconica alloggiata nel trafilato e intercettano una linea dedicata ed indipendente rispetto alla linea elettrica di alimentazione della barra stessa. Le velette in alluminio verniciato completano il sistema mascherando le clip di fissaggio esterne al trafilato. I tappi terminali creano una chiusura estetica e funzionale in quanto diventano un ulteriore elemento di sicurezza per la giunzione degli elementi. La rimozione o la sostituzione degli apparecchi aggiuntivi deve essere eseguita da personale altamente qualificato e con l'utilizzo di speciali utensili.

CABLAGGIO

Alimentazione elettrica 24V DC (con Frequenza PWM <600Hz) tramite collegamento diretto alla barra HIGHLIGHTER. Apparecchi plug-in protetti contro l'inversione di polarità. Classe di isolamento: CLASSE III

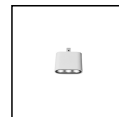
Colori disponibili: Bianco (cod.01), Nero (cod.09) Peso: 0.4168 Kg Glow Wire test: --

Apparecchi forniti completi di modulo LED**TRENDY PLUG-IN BREVETTATO, MODELLO REGISTRATO**

Questo dispositivo è munito di moduli LED integrati. In caso di danneggiamento o malfunzionamento contattare il produttore per ricevere istruzioni aggiuntive su come sostituire il modulo led ed i relativi componenti. Il modulo led di questo dispositivo non può essere maneggiato dall'utente finale (Regolamento UE 874/2012).

Questo prodotto contiene una sorgente luminosa di classe di efficienza energetica (EPREL - European Product Registry for Energy Labelling): E.

Modulo LED progettato conformemente al regolamento attuale di Lumen Maintenance (LM80) e Memorandum tecnico (TM21), in cui la qualità della luce è affidabile per la vita di 70.000 ore riferibili a L80 B10 Ta 25°C (50.000 ore riferibili a L80 B10 Ta 40°C). Durata vita Apparecchio min. 70.000 ore Ta 25°C, min. 50.000 ore Ta 40°C. Temperatura ambiente performance Tq 25°C. Temperatura ambiente operativa da -20°C a +50°C. Temperatura di stoccaggio da -20°C a +60°C.

TRENDY PLUG-IN
S.9030N.01 (Bianco)

ACCESSORI


S.2416
ALIMENTATORE DIMMERABILE DALI 2 230Vac/24Vdc 75W 244Hz IP67
 Dimmerabile DALI 2 per led monocolori 75W 230Vac/24Vdc Il numero massimo degli apparecchi collegabili dipende dalla somma delle singole potenze. IP67 CLASSE II SELV Frequenza PWM : 244Hz Dimensioni 280 x 40x 28mm
 SI CONSIGLIA L'UTILIZZO DELLO SCARICATORE DI SOVRATENSIONE S.2499 PER OGNI ALIMENTATORE ELETTRONICO CHE DEVE ESSERE INSTALLATO A MAX 10m DI DISTANZA DA QUEST'ULTIMO.



S.2419
ALIMENTATORE DIMMERABILE DALI2, PUSH DIM 36W 230Vac/24Vdc 3,6KHz IP20
 Dimmerabile DALI2, PUSH DIM per led monocolori 36W 230Vac/24Vdc Il numero massimo degli apparecchi collegabili dipende dalla somma delle singole potenze. IP20 CLASSE II SELV Frequenza PWM :



S.2424
ALIMENTATORE DIMMERABILE 1-10V, PUSH DIM 60W 230Vac/24Vdc 244Hz IP20
 Dimmerabile 1-10V, PUSH DIM per led monocolori 60W 230Vac/24Vdc Il numero massimo degli apparecchi collegabili dipende dalla somma delle singole potenze. IP20 CLASSE II SELV Frequenza PWM : 244Hz Dimensioni 125 x 82x 29mm
 SI CONSIGLIA L'UTILIZZO DELLO SCARICATORE DI SOVRATENSIONE S.2499 PER OGNI ALIMENTATORE ELETTRONICO CHE DEVE ESSERE INSTALLATO A MAX 10m DI DISTANZA DA QUEST'ULTIMO.



S.2429
ALIMENTATORE DIMMERABILE DALI2, PUSH DIM 75W 230Vac/24Vdc 3,6KHz IP20
 Dimmerabile DALI2, PUSH DIM per led monocolori 75W 230Vac/24Vdc Il numero massimo degli apparecchi collegabili dipende dalla somma delle singole potenze. IP20 CLASSE II SELV Frequenza PWM :



S.2442
ALIMENTATORE DIMMERABILE DALI2, PUSH DIM, 0-10V, 1-10V 230Vac/24Vdc 75W 244Hz IP20
 Dimmerabile DALI2, PUSH DIM, 0-10V, 1-10V per led monocolori 75W 230Vac/24Vdc Il numero massimo degli apparecchi collegabili dipende dalla somma delle singole potenze. IP20 CLASSE II SELV Frequenza PWM : 244Hz Dimensioni 280mmx40mmx29mm
 SI CONSIGLIA L'UTILIZZO DELLO SCARICATORE DI SOVRATENSIONE S.2499 PER OGNI ALIMENTATORE ELETTRONICO CHE DEVE ESSERE INSTALLATO A MAX 10m DI DISTANZA DA QUEST'ULTIMO.



S.2449
ALIMENTATORE DIMMERABILE DALI2, PUSH DIM 100W 230Vac/24Vdc 3,6KHz IP20
 Dimmerabile DALI2, PUSH DIM per led monocolori 100W 230Vac/24Vdc Il numero massimo degli apparecchi collegabili dipende dalla somma delle singole potenze. IP20 CLASSE II SELV Frequenza PWM :