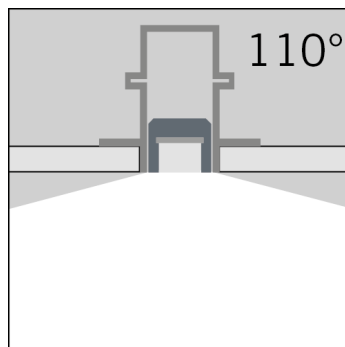
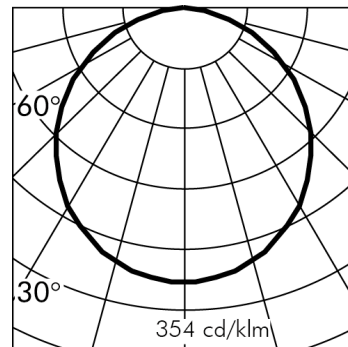
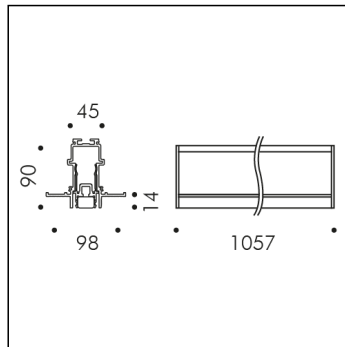
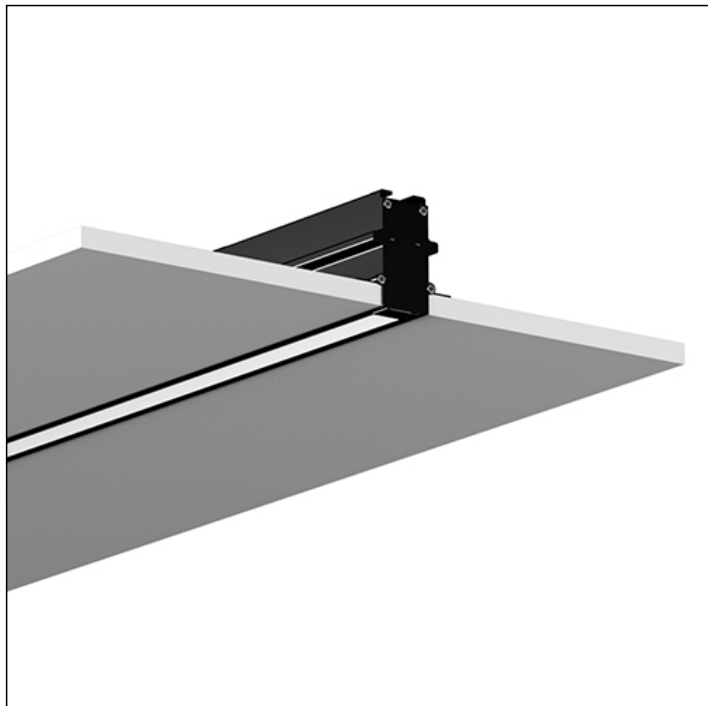


HIGHLIGHTER INCASSO



h(m)	110° Ø(m)	3000K E(lx)
1	2.88	288
2	5.76	72
3	8.83	32
4	11.51	18
5	14.39	12

Versione disponibile su richiesta senza maggiorazione di prezzo.

**S.9005NSC.09 (Nero)**

modulo LED 4000K 24Vdc DIMMERABILE PWM

Sistemi lineari



\*Rilievo effettuato con LED BIANCO 3000K

**Dati Tecnici Sorgente Luminosa**

Tipo sorgente luminosa:	LED
Temperatura colore:	4000K
Flusso luminoso sorgente:	893lm
Flusso luminoso apparecchio:	854lm
Potenza della sorgente:	15W
Potenza totale assorbita apparecchio:	15W
Efficienza luminosa apparecchio:	57lm/W
ULR:	0%
CIE Flux Code:	47 79 96 100 100
Indice resa cromatica:	CRI 90
Deviazione standard della corrispondenza colore:	MacAdam step 3

**Dati Tecnici Alimentazione**

Tensione (DC):	
Vedere elenco accessori	
Alimentatori SIMES nelle pagine successive	24Vdc
Dimmerazione:	PWM

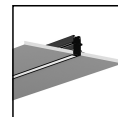
**Dati Tecnici Installazione**

Classe isolamento elettrico:	III
Grado di protezione IP:	IP54
Resistenza impatto:	IK08
Peso:	1.5899Kg
Cavo di alimentazione:	5m - SILICONE

**Dati Tecnici Temperature e Durata**

Durata vita LED:	L80 B10 70.000h Ta 25°C
	L80 B10 50.000h Ta 40°C
Durata vita APPARECCHIO:	min. 70.000h Ta 25°C
	min. 50.000h Ta 40°C
Temperatura ambiente performance:	Tq 25°C
Temperatura ambiente operativa:	da -20°C a +50°C
Temperatura di stoccaggio:	da -20°C a +60°C

## HIGHLIGHTER INCASSO S.9005NSC.09 (Nero)



### TESTO DI CAPITOLATO

#### TIPOLOGIA

Apparecchio da installazione a soffitto. Grado di protezione IP 54.

#### N.B.

L'utilizzo della barra luminosa **Highlighter** senza prodotti plug-in installati, garantisce un grado di protezione IP65.

L'utilizzo della barra luminosa **Highlighter** con prodotti plug-in installati e mai rimossi, garantisce un grado di protezione IP65.

L'utilizzo della barra luminosa **Highlighter** dopo la rimozione e/o il riposizionamento di prodotti plug-in, garantisce un grado di protezione IP54.

#### CARATTERISTICA DEI MATERIALI

Barra di fissaggio in alluminio estruso anodizzato EN AW-6060 a basso tenore di rame ad elevata resistenza all'ossidazione. Tappi in acciaio inox AISI 301 per il profilo in alluminio estruso.

#### Doppia verniciatura extraresistente eseguita in 3 fasi:

1) Trattamento di BONDERITE con protezione chimica di materiale fluozirconico privo di metalli contenente nanoparticelle ceramiche che creano uno strato coesivo, inorganico, di elevata densità. 2) Ciclo di PRE-POLIMERIZZAZIONE con applicazione del fondo epossidico con caratteristiche di sovraverniciabilità all'apparecchio e di elevata resistenza all'ossidazione grazie alla presenza di zinco. 3) Ciclo di POLIMERIZZAZIONE con l'applicazione di polvere poliestere con elevate caratteristiche di resistenza ai raggi UV ed agenti atmosferici, con resistenza al test di nebbia salina di 1200h. Resistenza meccanica IK 08

#### PERFORMANCE ILLUMINOTECNICA

Sorgente luminosa continua in silicone opale co-estruso. Sorgente luminosa con posizione lampada fissa.

#### INSTALLAZIONE E MANUTENZIONE

La connessione meccanica ed elettrica di tutti i prodotti plug-in alla barra avviene tramite un doppio sistema di aggancio: - le due clip metalliche abbracciano esternamente il trafilato in alluminio anodizzato ed assicurano in modo stabile il prodotto plugin alla barra luminosa; - i 4 aghi o pin, necessari per la connessione elettrica a 24Vdc, perforano la striscia silconica alloggiata nel trafilato e intercettano una linea dedicata ed indipendente rispetto alla linea elettrica di alimentazione della barra stessa. Le velle in alluminio verniciato completano il sistema mascherando le clip di fissaggio esterne al trafilato. I tappi terminali creano una chiusura estetica e funzionale in quanto diventano un ulteriore elemento di sicurezza per la giunzione degli elementi. La barra HIGHLIGHTER è sezionabile ogni 5cm su richiesta con sovrapprezzo (questa lavorazione deve essere effettuata esclusivamente da Simes).

#### CABLAGGIO

Su ciascuna barra HIGHLIGHTER, indipendentemente dalla sua lunghezza (1, 2, 3 e 4m), il consumo complessivo dei prodotti plug-in aggiuntivi non deve superare i 60W. Apparecchio precablato con cavo in silicone di 5m a 4 poli per alimentazione indipendente delle due linee elettriche: una per il funzionamento della barra luminosa e l'altra per il funzionamento degli apparecchi aggiuntivi plug-in.

Classe di isolamento: CLASSE III

Colori disponibili: Nero (cod.09) Peso: 1.5899 Kg Glow Wire test: --

#### Apparecchi forniti completi di modulo LED HIGHLIGHTER BREVETTATO, MODELLO REGISTRATO

**Questo dispositivo è munito di moduli LED integrati. In caso di danneggiamento o malfunzionamento contattare il produttore per ricevere istruzioni aggiuntive su come sostituire il modulo led ed i relativi componenti. Il modulo led di questo dispositivo non può essere maneggiato dall'utente finale (Regolamento UE 874/2012).**

**Modulo LED progettato conformemente al regolamento attuale di Lumen Maintenance (LM80) e Memorandum tecnico (TM21), in cui la qualità della luce è affidabile per la vita di 70.000 ore riferibili a L80 B10 Ta 25°C (50.000 ore riferibili a L80 B10 Ta 40°C). Durata vita Apparecchio min. 70.000 ore Ta 25°C, min. 50.000 ore Ta 40°C. Temperatura ambiente performance Tq 25°C. Temperatura ambiente operativa da -20°C a +50°C. Temperatura di stoccaggio da -20°C a +60°C.**