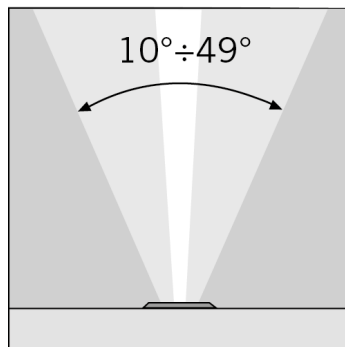
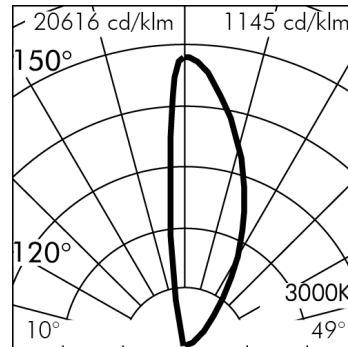
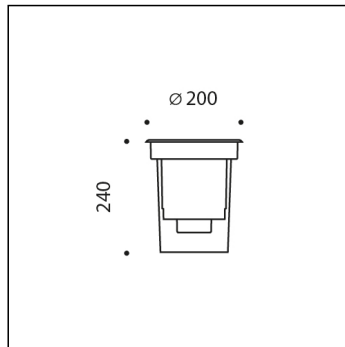


**ZIP TONDA COMFORT DIGITAL BEAM**



h(m)	E(lx) 3000K	E(fx) 10° 3000K, 49°
5.0	14.0	1.0
4.0	24.0	1.5
3.0	55.0	3.0
2.0	151.0	11.0
1.0	383.0	74.0

0.1 m    0    0(m)

**S.8894W.19 (Inox)**  
 modulo 1 COB 3000K 48Vdc DIMMERABILE DALI  
 Calpestabili da incasso



**Dati Tecnici Sorgente Luminosa**

Tipo sorgente luminosa:	COB
Temperatura colore:	3000K
Flusso luminoso sorgente:	1360lm
Flusso luminoso apparecchio:	909lm
Potenza della sorgente:	12.8W
Potenza totale assorbita apparecchio:	16.4W
Efficienza luminosa apparecchio:	55lm/W
Indice resa cromatica:	CRI 90
Deviazione standard della corrispondenza colore:	MacAdam step 3

**Dati Tecnici Temperature e Durata**

Durata vita LED:	L80 B10 70.000h Ta 25°C
	L80 B10 50.000h Ta 40°C
Durata vita APPARECCHIO:	min. 70.000h Ta 25°C
	min. 50.000h Ta 40°C
Temperatura ambiente performance:	Tq 25°C
Temperatura ambiente operativa:	da -20°C a +50°C
Temperatura di stoccaggio:	da -20°C a +60°C

**Dati Tecnici Alimentazione**

Tensione (DC):	
Vedere elenco accessori	
Alimentatori SIMES nelle pagine successive	48Vdc
Dimmerazione:	DALI

**Dati Tecnici Installazione**

Classe isolamento elettrico:	III
Grado di protezione IP:	IP65 IP67
Resistenza impatto:	IK09
Temperatura superficiale vetro:	35°C
Peso:	3.5568Kg
Carico massimo:	1020Kg
Cavo di alimentazione:	0.2m - H07RN-F

## ZIP TONDA COMFORT DIGITAL BEAM S.8894W.19 (Inox)



### TESTO DI CAPITOLATO

#### TIPOLOGIA

Apparecchio calpestable da installazione a terra. Profondità 240mm. Grado di protezione IP 65 IP67

#### CARATTERISTICA DEI MATERIALI

Corpo in pressofusione di alluminio primario "Copper Free" EN AB-44100 ad elevata resistenza all'ossidazione. Lavorazione di burattatura per la preparazione alla fase di verniciatura. Anello frontale di finitura di spessore 2 mm. realizzato in acciaio INOX AISI 316L a forte tenore di molibdeno 2,5-3% . Viti in acciaio INOX A4 a forte tenore di molibdeno 2,5-3%. Guarnizioni in silicone ricotto.

#### Doppia verniciatura extraresistente eseguita in 3 fasi:

1) Trattamento di BONDERITE con protezione chimica di materiale fluozirconico privo di metalli contenente nanoparticelle ceramiche che creano uno strato coesivo, inorganico, di elevata densità. 2) Ciclo di PRE-POLIMERIZZAZIONE con applicazione del fondo epossidico con caratteristiche di sovraverniciabilità all'apparecchio e di elevata resistenza all'ossidazione grazie alla presenza di zinco. 3) Ciclo di POLIMERIZZAZIONE con l'applicazione di polvere poliestere con elevate caratteristiche di resistenza ai raggi UV ed agenti atmosferici, con resistenza al test di nebbia salina di 1200h. Resistenza meccanica IK 09 Carico massimo 1020 Kg

#### PERFORMANCE ILLUMINOTECNICA

Gruppo ottico con tecnologia LensVectorTM per il controllo in digitale del fascio di luce da 10° a 50°. Integrando la tecnologia Digital Beam è possibile regolare l'ampiezza del fascio in funzione dello scenario desiderato e richiamare facilmente scene luminose pre-impostate e trasformare un ambiente esterno adattandolo a diverse esigenze. Vetro di protezione trasparente temprato di spessore 10 mm. Rendimento -- Sorgente luminosa, con posizione lampada basculante  $\pm 15^\circ$ .

#### BASSA TEMPERATURA SUPERFICIALE

Temperatura del vetro 35°C (Ta 25°C)

#### CASSAFORMA PER INSTALLAZIONE E MANUTENZIONE

Fornito con cassaforma in polipropilene predisposta per l'entrata dei cavi che permette di: 1) eseguire un facile cablaggio; 2) alloggiare il connettore rapido IP68; 3) eseguire facilmente la rimozione dell'apparecchio per la manutenzione.

#### CABLAGGIO

Apparecchio precablato con cavo 0,5m in neoprene H05RN-F.

Per garantire un'installazione ottimale, si raccomanda di utilizzare il Connettore a 3 vie (tipo S.5507) per il collegamento elettrico tra il cavo segnale DALI e l'Alimentatore 48V all'apparecchio Digital Beam.

Classe di isolamento: CLASSE III

Colori disponibili: Inox (cod.19) Peso: 3.5568 Kg Glow Wire test: 850°C

#### Apparecchi forniti completi di modulo LED

**Questo dispositivo è munito di moduli LED integrati. In caso di danneggiamento o malfunzionamento contattare il produttore per ricevere istruzioni aggiuntive su come sostituire il modulo led ed i relativi componenti. Il modulo led di questo dispositivo non può essere maneggiato dall'utente finale (Regolamento UE 874/2012).**

Questo prodotto contiene una sorgente luminosa di classe di efficienza energetica (EPREL - European Product Registry for Energy Labelling): F.

Modulo LED progettato conformemente al regolamento attuale di Lumen Maintenance (LM80) e Memorandum tecnico (TM21), in cui la qualità della luce è affidabile per la vita di 70.000 ore riferibili a L80 B10 Ta 25°C (50.000 ore riferibili a L80 B10 Ta 40°C). Durata vita Apparecchio min. 70.000 ore Ta 25°C, min. 50.000 ore Ta 40°C. Temperatura ambiente performance Tq 25°C. Temperatura ambiente operativa da -20°C a +50°C. Temperatura di stoccaggio da -20°C a +60°C.

**ZIP TONDA COMFORT DIGITAL BEAM****S.8894W.19 (Inox)****ACCESSORI****S.5507****CONNETTORE GEL A 3 VIE**

Per cavi fino a 5x1,5mm<sup>2</sup> diam. Min 6,5mm / Max 12mm IP68  
Dimensioni: 90 x 43 x 30 mm

**S.2448****ALIMENTATORE ON-OFF 31W 230Vac/48Vdc IP67**

Alimentatore per led monocolori 31W 230Vac/48Vdc Il numero massimo degli apparecchi collegabili dipende dalla somma delle singole potenze. IP67 CLASSE II SELV Dimensioni 120x38x25mm  
SI CONSIGLIA L'UTILIZZO DELLO SCARICATORE DI SOVRATENSIONE S.2499 PER OGNI ALIMENTATORE ELETTRONICO CHE DEVE ESSERE INSTALLATO A MAX 10m DI DISTANZA DA QUEST'ULTIMO.