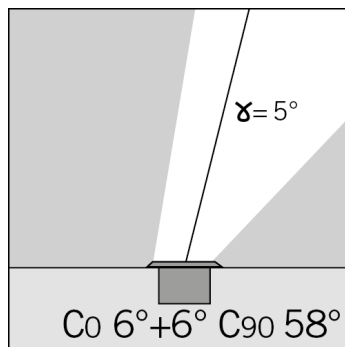
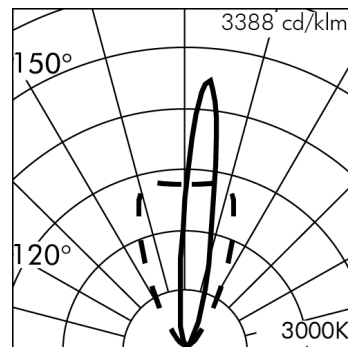
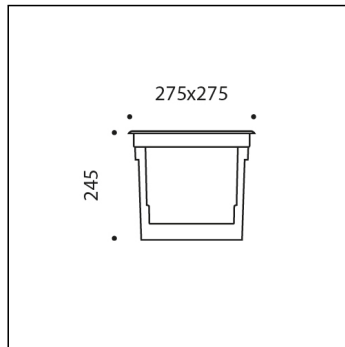


## MEGAZIP QUADRA COMFORT



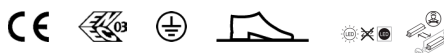
h(m)	E(lx) 4000K	E(lx) 3000K	E(lx) 2700K	ASY
10.0	1.0	0.5	0.0	
8.0	2.0	1.5	1.0	
6.0	6.0	5.0	4.0	
4.0	19.0	17.0	15.0	
2.0	224.0	144.0	138.0	
0.1 m	0	0	0(m)	

Versione disponibile su richiesta senza maggiorazione di prezzo.

**S.8581N.19 (Inox)**

modulo 16 LED 4000K 220-240Vac DIMMERABILE DALI; DALI2; PUSH

Calpestabili da incasso

**Dati Tecnici Sorgente Luminosa**

Tipo sorgente luminosa:	LED
Temperatura colore:	4000K
Flusso luminoso sorgente:	4800lm
Flusso luminoso apparecchio:	2672lm
Potenza della sorgente:	31.1W
Potenza totale assorbita apparecchio:	33W
Efficienza luminosa apparecchio:	81lm/W
Indice resa cromatica:	CRI 80
Deviazione standard della corrispondenza colore:	MacAdam step 3

**Dati Tecnici Temperature e Durata**

Durata vita LED:	L80 B10 70.000h Ta 25°C L80 B10 50.000h Ta 40°C
Durata vita APPARECCHIO:	min. 70.000h Ta 25°C min. 50.000h Ta 40°C
Temperatura ambiente performance:	Tq 25°C
Temperatura ambiente operativa:	da -20°C a +50°C
Temperatura di stoccaggio:	da -20°C a +60°C

**Dati Tecnici Alimentazione**

Tensione (AC):	220-240Vac
Frequenza (AC):	50/60Hz
Tensione (DC):	176-275Vdc (No PUSH DIM)
Dimmerazione:	DALI; DALI2; PUSH Sincronizzazione PUSH: - Max 4 prodotti, distanza <15m; - Max 35 prodotti, distanza <300m con accessorio S.2490.
Inrush Current:	5A 50µsec
Numero max pezzi per interruttore magneto termico tipo B16A:	50
Numero max pezzi per interruttore magneto termico tipo C16A:	85
Protezione da sovratensione (tra L-N):	2kV
Protezione da sovratensione (tra L/N-PE):	4kV

**Dati Tecnici Installazione**

Classe isolamento elettrico:	I
Grado di protezione IP:	IP65 IP67
Resistenza impatto:	IK09
Temperatura superficiale vetro:	40°C
Peso:	7.4069Kg
Carico massimo:	1020Kg
Cavo di alimentazione:	0.2m - H07RN-F

**VERSIONE SPECIALE A RICHIESTA:** questo prodotto può essere fornito con sovrapprezzo in classe III (senza alimentatore). Richiede alimentatore remoto funzionante in corrente costante a 650mA V<sub>fmin</sub>=41.6Vdc V<sub>fmax</sub>=49.6Vdc. Esempio di Alimentatori SIMES compatibili (controllare sul catalogo la lista completa di alimentatori):

Art. S.2444 ALIMENTATORE MULTI-POTENZA 230V/700mA-1050mA DIMMERABILE DALI2, PUSH DIM IN BOX IP67 35W

Art. S.3423 ALIMENTATORE MULTI-POTENZA 230V/350mA-1050mA IP20

NB: Utilizzare 1 Alimentatore per ogni Apparecchio

S.8581N.19 REV: A

**MEGAZIP QUADRA COMFORT**  
**S.8581N.19 (Inox)****TESTO DI CAPITOLATO****TIPOLOGIA**

Apparecchio calpestable da installazione a terra. Profondità 245mm. Grado di protezione IP 65 IP67

**CARATTERISTICA DEI MATERIALI**

Corpo in pressofusione di alluminio primario "Copper Free" EN AB-44100 ad elevata resistenza all'ossidazione. Lavorazione di burattatura per la preparazione alla fase di verniciatura. Anello frontale di finitura di spessore 2 mm. realizzato in acciaio INOX AISI 316L a forte tenore di molibdeno 2,5-3% . Viti in acciaio INOX A4 a forte tenore di molibdeno 2,5-3%. Guarnizioni in silicone ricotto.

**Doppia verniciatura extraresistente eseguita in 3 fasi:**

1) Trattamento di BONDERITE con protezione chimica di materiale fluozirconico privo di metalli contenente nanoparticelle ceramiche che creano uno strato coesivo, inorganico, di elevata densità. 2) Ciclo di PRE-POLIMERIZZAZIONE con applicazione del fondo epossidico con caratteristiche di sovraverniciabilità all'apparecchio e di elevata resistenza all'ossidazione grazie alla presenza di zinco. 3) Ciclo di POLIMERIZZAZIONE con l'applicazione di polvere poliesteri con elevate caratteristiche di resistenza ai raggi UV ed agenti atmosferici, con resistenza al test di nebbia salina di 1200h. Resistenza meccanica IK 09 Carico massimo 1020 Kg

**PERFORMANCE ILLUMINOTECNICA**

Sistema ottico in grado di ridurre notevolmente l'abbagliamento grazie alla posizione arretrata delle sorgenti. Riflettore ottico in policarbonato nero abbinato a lenti in metacrilato trasparente (Versioni con LED). Riflettore ottico in alluminio HI-GRADE anodizzato puro al 99,98% tornito, anodizzato e brillantato (Versioni con COB). Vetro di protezione trasparente temprato di spessore 12 mm. Rendimento -- Sorgente luminosa, con posizione lampada basculante  $\pm 5^\circ$ .

**BASSA TEMPERATURA SUPERFICIALE**

Temperatura del vetro 40°C (Ta 25°C)

**CASSAFORMA PER INSTALLAZIONE E MANUTENZIONE**

Fornito con cassetta in polipropilene predisposta per l'entrata dei cavi che permette di: 1) eseguire un facile cablaggio; 2) alloggiare il connettore rapido IP68; 3) eseguire facilmente la rimozione dell'apparecchio per la manutenzione.

**CABLAGGIO**

0.2m di cavo di alimentazione di tipo H07RN-F chiuso tramite il pressacavo PG 13.5 ( $\varnothing 6 \div 12$  mm), sigillato con resina epossidica bicomponente.

Fornito in dotazione il connettore rapido M20 ( $\varnothing 6 \div 12$  mm) IP68 per collegamento passante singolo, da alloggiare all'interno della cassetta.

Classe di isolamento: CLASSE I

Colori disponibili: Inox (cod.19) Peso: 7.4069 Kg Glow Wire test: 850°C

**Apparecchi forniti completi di modulo LED**

Questo dispositivo è munito di moduli LED integrati. In caso di danneggiamento o malfunzionamento contattare il produttore per ricevere istruzioni aggiuntive su come sostituire il modulo led ed i relativi componenti. Il modulo led di questo dispositivo non può essere maneggiato dall'utente finale (Regolamento UE 874/2012).

Questo prodotto contiene una sorgente luminosa di classe di efficienza energetica (EPREL - European Product Registry for Energy Labelling): E.

Modulo LED progettato conformemente al regolamento attuale di Lumen Maintenance (LM80) e Memorandum tecnico (TM21), in cui la qualità della luce è affidabile per la vita di 70.000 ore riferibili a L80 B10 Ta 25°C (50.000 ore riferibili a L80 B10 Ta 40°C). Durata vita Apparecchio min. 70.000 ore Ta 25°C, min. 50.000 ore Ta 40°C. Temperatura ambiente performance Tq 25°C. Temperatura ambiente operativa da -20°C a +50°C. Temperatura di stoccaggio da -20°C a +60°C.

**APPARECCHIATURE ELETTRONICHE SENSIBILI A SOVRATENSIONE.**

Si raccomanda di installare nell'impianto elettrico dispositivi di protezione contro le sovratensioni "SPD". I dispositivi di protezione prevengono l'intensità di questi fenomeni, proteggendo gli apparecchi dal rischio che vengano danneggiati e prolungandone la vita. Gli apparecchi di illuminazione per esterni sono soggetti a tutti i tipi di disturbi elettrici permanenti, temporanei o transitori. Tali disturbi possono creare danni permanenti o guasti che ne compromettono le prestazioni e la durata. Il dispositivo di protezione da sovratensioni (forniti da SIMES) è utilizzato per limitare l'effetto distruttivo di questi fenomeni. Deve essere previsto per ogni apparecchio di illuminazione, un dispositivo di protezione ad una distanza non superiore a 10m. Per un corretto coordinamento delle protezioni deve essere previsto anche un dispositivo di protezione contro le sovratensioni all'interno del quadro elettrico di alimentazione dell'impianto (la scelta di quest'ultimo è a carico del progettista e non è fornito da SIMES).

## MEGAZIP QUADRA COMFORT

S.8581N.19 (Inox)



## ACCESSORI

**S.2498****SCARICATORE SOVRATENSIONE 10kV CLASSE I**

Compatibile con tutti gli apparecchi di illuminazione in Classe di Isolamento CLASSE I Tensione di funzionamento 230-277V SPD type 2+3 Tensione massima di scarica 10kV grado di protezione IP67 DEVE ESSERE PREVISTO N°1 SCARICATORE DI SOVRATENSIONE PER OGNI APPARECCHIO DI ILLUMINAZIONE E DEVE ESSERE INSTALLATO A MAX 10m DI DISTANZA DA QUEST'ULTIMO.

**S.2490****Convertitore segnale Input PUSH DIM Output DALI 2**

Caratteristiche regolazione DALI-2 (1-100%). Unità di controllo per la conversione da un pulsante ad un'interfaccia DALI-2. Consente un controllo fino ad un massimo di 35 punti di interfaccia DALI-2 in BROADCAST. Corrente di comando typ. 70 Ma - max. 110 Ma. Applicazione nella cassetta di derivazione. Regolazione della luminosità mediante la funzione PUSH: - una pressione breve per accendere e spegnere; - una pressione prolungata per aumentare o diminuire l'intensità luminosa. Dimensioni 43mm x 46mm x 18.5mm

**S.2492****Interfaccia IP20 Mezzanotte Virtuale/Bilevel (Step-Dimming)**

Questo dispositivo è progettato per massimizzare il risparmio energetico in vari contesti di illuminazione. Il dispositivo può operare in due modalità ed è compatibile solo con apparecchi di illuminazione Simes DALI: 1. Virtual Midnight: Si tratta di un sistema applicato all'illuminazione esterna pubblica, che consente di programmare una riduzione automatica del flusso luminoso nelle ore in cui non è necessario il funzionamento a piena potenza. Questo sistema offre un notevole risparmio energetico. La configurazione del sistema è semplice in quanto avviene attraverso selettori rotativi a bordo del dispositivo. 2. Bilevel (Step-Dimming): Il sistema di dimmerazione a due livelli è comunemente utilizzato per l'illuminazione urbana e stradale, nonché in impianti industriali, scale di emergenza, parcheggi e altre applicazioni. La funzione Bilevel consente di regolare l'intensità luminosa su due differenti livelli, utilizzando un comando come un relè, un interruttore crepuscolare associato a un timer, o un sensore di movimento. È possibile aumentare o ridurre il livello di illuminazione attraverso una semplice programmazione, grazie ai selettori rotativi presenti sul dispositivo. Dimensioni 60mm x33mm x15mm Può gestire un massimo di 7 apparecchi/dispositivi DALI. Possibilità di estendere fino a max. 64 apparecchi tramite il DALI Expander (S.2494).

**S.2493****Interfaccia IP67 Mezzanotte Virtuale/Bilevel (Step-Dimming)**

Questo dispositivo è progettato per massimizzare il risparmio energetico in vari contesti di illuminazione. Il dispositivo può operare in due modalità ed è compatibile solo con apparecchi di illuminazione Simes DALI: 1. Virtual Midnight: Si tratta di un sistema applicato all'illuminazione esterna pubblica, che consente di programmare una riduzione automatica del flusso luminoso nelle ore in cui non è necessario il funzionamento a piena potenza. Questo sistema offre un notevole risparmio energetico. La configurazione del sistema è semplice in quanto avviene attraverso selettori rotativi a bordo del dispositivo. 2. Bilevel (Step-Dimming): Il sistema di dimmerazione a due livelli è comunemente utilizzato per l'illuminazione urbana e stradale, nonché in impianti industriali, scale di emergenza, parcheggi e altre applicazioni. La funzione Bilevel consente di regolare l'intensità luminosa su due differenti livelli, utilizzando un comando come un relè, un interruttore crepuscolare associato a un timer, o un sensore di movimento. È possibile aumentare o ridurre il livello di illuminazione attraverso una semplice programmazione, grazie ai selettori rotativi presenti sul dispositivo. Dimensioni 175.5mm x86.5mm x43mm Può gestire un massimo di 7 apparecchi/dispositivi DALI. Possibilità di estendere fino a max. 64 apparecchi tramite il DALI Expander (S.2494).

**S.2494****DALI EXPANDER**

Il dispositivo IP20 da barra DIN, serve per estendere un circuito DALI via broadcast. Il segnale di ingresso ricevuto viene amplificato ed inoltrato in broadcast agli apparecchi DALI / alimentatori elettronici DALI. Il DALI Expander ha un'alimentazione bus DALI integrata (200mA) che può gestire fino ad un massimo di 64 apparecchi DALI entro 300 metri.

**S.2497****Interfaccia IP67 Mezzanotte Virtuale/Bilevel (Step-Dimming) + Expander fino a 64 apparecchi**

Questo dispositivo è progettato per massimizzare il risparmio energetico in vari contesti di illuminazione. Il dispositivo può operare in due modalità ed è compatibile solo con apparecchi di illuminazione Simes DALI: 1. Virtual Midnight: Si tratta di un sistema applicato all'illuminazione esterna pubblica, che consente di programmare una riduzione automatica del flusso luminoso nelle ore in cui non è necessario il funzionamento a piena potenza. Questo sistema offre un notevole risparmio energetico. La configurazione del sistema è semplice in quanto avviene attraverso selettori rotativi a bordo del dispositivo. 2. Bilevel (Step-Dimming): Il sistema di dimmerazione a due livelli è comunemente utilizzato per l'illuminazione urbana e stradale, nonché in impianti industriali, scale di emergenza, parcheggi e altre applicazioni. La funzione Bilevel consente di regolare l'intensità luminosa su due differenti livelli, utilizzando un comando come un relè, un interruttore crepuscolare associato a un timer, o un sensore di movimento. È possibile aumentare o ridurre il livello di illuminazione attraverso una semplice programmazione, grazie ai selettori rotativi presenti sul dispositivo. Dimensioni 175.5mm x86.5mm x43mm