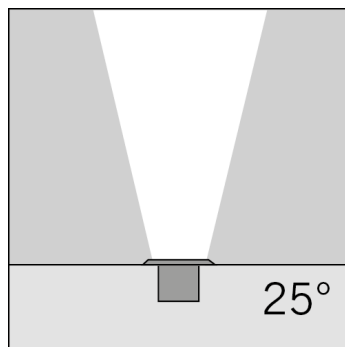
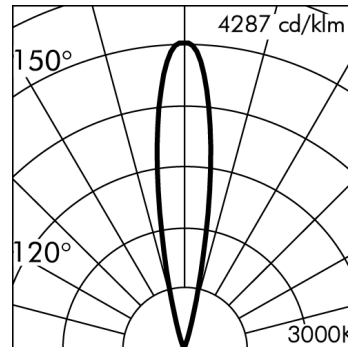
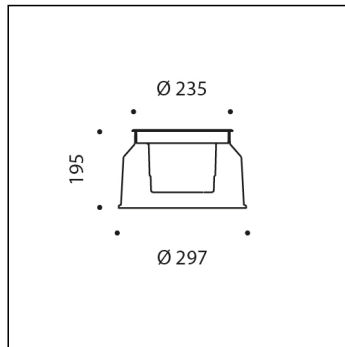


RING COMFORT



h(m)	E(lx) 4000K	E(lx) 3000K	E(lx) 2700K	25°
10.0	0.5	0.5	0.0	
8.0	1.5	1.0	1.0	
6.0	3.5	3.0	2.5	
4.0	9.5	9.0	8.5	
2.0	74.0	75.0	70.0	
0.1 m	0	0	0(m)	

Versione disponibile su richiesta senza maggiorazione di prezzo.

S.7922HSC.19 (Inox)

modulo 1 COB 2700K 220-240Vac ON-OFF
Carrabili da incasso



*Rilievo effettuato con LED BIANCO 3000K

Dati Tecnici Sorgente Luminosa

Tipo sorgente luminosa:	COB
Temperatura colore:	2700K
Flusso luminoso sorgente:	1391lm
Flusso luminoso apparecchio:	940lm
Potenza della sorgente:	11.5W
Potenza totale assorbita apparecchio:	13.8W
Efficienza luminosa apparecchio:	68lm/W
Indice resa cromatica:	CRI 90
Deviazione standard della corrispondenza colore:	MacAdam step 3

Dati Tecnici Alimentazione

Tensione (AC):	220-240Vac
Frequenza (AC):	50/60Hz
Tensione (DC):	176-280Vdc
Dimmerazione:	NON DIMMERABILE (ON-OFF) (Possibilità DALI2; PUSH con sovrapprezzo)
Inrush Current:	16A 100µsec
Numero max pezzi per interruttore magneto termico tipo B16A:	56
Numero max pezzi per interruttore magneto termico tipo C16A:	95
Protezione da sovratensione (tra L-N):	1KV
Protezione da sovratensione (tra L/N-PE):	2kV

Dati Tecnici Temperature e Durata

Durata vita LED:	L80 B10 70.000h Ta 25°C L80 B10 50.000h Ta 40°C
Durata vita APPARECCHIO:	min. 70.000h Ta 25°C min. 50.000h Ta 40°C
Temperatura ambiente performance:	Tq 25°C
Temperatura ambiente operativa:	da -20°C a +50°C
Temperatura di stoccaggio:	da -20°C a +60°C

Dati Tecnici Installazione

Classe isolamento elettrico:	I
Grado di protezione IP:	IP65 IP67
Resistenza impatto:	IK10
Temperatura superficiale vetro:	34°C
Peso:	4.0472Kg
Carico massimo:	5000Kg @ 30Km/h
Cavo di alimentazione:	0.5m - H07RN-F

VERSIONE SPECIALE A RICHIESTA: questo prodotto può essere fornito con sovrapprezzo in classe III (senza alimentatore). Richiede alimentatore remoto funzionante in corrente costante a 350mA V_{fmin}=31.2Vdc V_{fmax}=36.8Vdc. Esempio di Alimentatori SIMES compatibili (controllare sul catalogo la lista completa di alimentatori):
Art. S.2438 ALIMENTATORE230V/250mA-700mA 20W o 230Vac/24Vdc 16W 240Hz DIMMERABILE DALI IN BOX IP67
Art. S.3426 ALIMENTATORE DALI MULTI-POTENZA 230V/250mA-700mA o 230V/24V 16W 240Hz IP20
NB: Utilizzare 1 Alimentatore per ogni Apparecchio

S.7922HSC.19 REV: 0

RING COMFORT**S.7922HSC.19 (Inox)****TESTO DI CAPITOLATO****TIPOLOGIA**

Apparecchio carrabile da installazione a terra. Profondità 195mm. Grado di protezione IP 65 IP67

CARATTERISTICA DEI MATERIALI

Corpo in pressofusione di alluminio primario "Copper Free" EN AB-44100 ad elevata resistenza all'ossidazione. Lavorazione di burattatura per la preparazione alla fase di verniciatura. Anello frontale in acciaio INOX AISI 316L a forte tenore di molibdeno 2,5-3%. Guarnizioni in silicone ricotto.

Doppia verniciatura extraresistente eseguita in 3 fasi:

1) Trattamento di BONDERITE con protezione chimica di materiale fluozirconico privo di metalli contenente nanoparticelle ceramiche che creano uno strato coesivo, inorganico, di elevata densità. 2) Ciclo di PRE-POLIMERIZZAZIONE con applicazione del fondo epossidico con caratteristiche di sovraverniciabilità all'apparecchio e di elevata resistenza all'ossidazione grazie alla presenza di zinco. 3) Ciclo di POLIMERIZZAZIONE con l'applicazione di polvere poliestere con elevate caratteristiche di resistenza ai raggi UV ed agenti atmosferici, con resistenza al test di nebbia salina di 1200h. Resistenza meccanica IK 10 Carico massimo 5000 Kg

PERFORMANCE ILLUMINOTECNICA

Sistema ottico in grado di ridurre notevolmente l'abbagliamento grazie alla posizione arretrata delle sorgenti. Riflettore ottico in policarbonato nero abbinato a lenti in metacrilato trasparente (Versioni con LED). Riflettore ottico in alluminio HI-GRADE anodizzato puro al 99,98% tornito, anodizzato e brillantato (Versioni con COB). Vetro trasparente di protezione temprato di spessore 19 mm (15mm Flat-Megaflat). Sorgente luminosa, con posizione lampada basculante $\pm 15^\circ$. Rendimento -- Alimentatore elettronico compatto per una maggior durata e stabilità della lampada ed un ridotto consumo energetico.

BASSA TEMPERATURA SUPERFICIALE

Temperatura del vetro 34°C (Ta 25°C) Alimentatore elettronico con minor sviluppo di calore. Ottimizzazione del layout dei componenti all'interno al prodotto permette un'ottima dissipazione del calore contenendo la temperatura interna entro limiti ammissibili.

CASSAFORMA PER INSTALLAZIONE E MANUTENZIONE

Fornito con cassettaforma in polipropilene predisposta per l'entrata dei cavi che permette di: 1) eseguire un facile cablaggio; 2) alloggiare il connettore rapido; 3) eseguire facilmente la rimozione dell'apparecchio per la manutenzione.

CABLAGGIO

0.5m di cavo di alimentazione di tipo H07RN-F chiuso tramite il pressacavo PG 13.5 ($\varnothing 6 \div 12$ mm), sigillato con resina epossidica bicomponente e cablato internamente con i cavi ricoperti da guaine protettive in silicone calzavetro. Fornito in dotazione il connettore rapido M20 ($\varnothing 5 \div 14$ mm) per collegamento passante singolo, da alloggiare all'interno della cassettaforma.

Classe di isolamento: CLASSE I

Colori disponibili: Inox (cod.19) Peso: 4.0472 Kg Glow Wire test: 750°C

Apparecchi forniti completi di modulo LED

Questo dispositivo è munito di moduli LED integrati. In caso di danneggiamento o malfunzionamento contattare il produttore per ricevere istruzioni aggiuntive su come sostituire il modulo led ed i relativi componenti. Il modulo led di questo dispositivo non può essere maneggiato dall'utente finale (Regolamento UE 874/2012).

Questo prodotto contiene una sorgente luminosa di classe di efficienza energetica (EPREL - European Product Registry for Energy Labelling): E.

Modulo LED progettato conformemente al regolamento attuale di Lumen Maintenance (LM80) e Memorandum tecnico (TM21), in cui la qualità della luce è affidabile per la vita di 70.000 ore riferibili a L80 B10 Ta 25°C (50.000 ore riferibili a L80 B10 Ta 40°C). Durata vita Apparecchio min. 70.000 ore Ta 25°C, min. 50.000 ore Ta 40°C. Temperatura ambiente performance Tq 25°C. Temperatura ambiente operativa da -20°C a +50°C. Temperatura di stoccaggio da -20°C a +60°C.

APPARECCHIATURE ELETTRONICHE SENSIBILI A SOVRATENSIONE.

Si raccomanda di installare nell'impianto elettrico dispositivi di protezione contro le sovratensioni "SPD". I dispositivi di protezione prevengono l'intensità di questi fenomeni, proteggendo gli apparecchi dal rischio che vengano danneggiati e prolungandone la vita. Gli apparecchi di illuminazione per esterni sono soggetti a tutti i tipi di disturbi elettrici permanenti, temporanei o transitori. Tali disturbi possono creare danni permanenti o guasti che ne compromettono le prestazioni e la durata. Il dispositivo di protezione da sovratensioni (forniti da SIMES) è utilizzato per limitare l'effetto distruttivo di questi fenomeni. Deve essere previsto per ogni apparecchio di illuminazione, un dispositivo di protezione ad una distanza non superiore a 10m. Per un corretto coordinamento delle protezioni deve essere previsto anche un dispositivo di protezione contro le sovratensioni all'interno del quadro elettrico di alimentazione dell'impianto (la scelta di quest'ultimo è a carico del progettista e non è fornito da SIMES).

RING COMFORT**S.7922HSC.19 (Inox)****ACCESSORI****S.2498****SCARICATORE SOVRATENSIONE 10kV CLASSE I**

Compatibile con tutti gli apparecchi di illuminazione in Classe di Isolamento CLASSE I Tensione di funzionamento 230-277V SPD type 2+3 Tensione massima di scarica 10kV grado di protezione IP67
DEVE ESSERE PREVISTO N°1 SCARICATORE DI SOVRATENSIONE PER OGNI APPARECCHIO DI ILLUMINAZIONE E DEVE ESSERE INSTALLATO A MAX 10m DI DISTANZA DA QUEST'ULTIMO.

**S.5506****CONNETTORE GEL A 4 VIE**

Per cavi fino a 3x2,5mm² diam. Min 6,5mm / Max 12mm IP68
 Dimensioni: 105 x 44 x 24 mm

**S.2495****INTERFACCIA DALI2 per APPARECCHI 230V ON-OFF (NON DIMMERABILI)**

Consente il controllo da remoto degli apparecchi non dimmerabili 230V ON-OFF tramite il protocollo DALI2. IP20 Max nominal load 1000VA Max switching current 8A Max inrush current 80A NB: l'apparecchio sarà controllabile da remoto nella sola modalità ON-OFF e non in modalità dimmerata. Dimensioni 32,5mm x 15mm x 58,5mm

La somma delle Inrush current degli apparecchi che si vogliono collegare a questa interfaccia, non deve superare il valore massimo sopportabile pari a 80A.

**S.2496****INTERFACCIA DALI2 per APPARECCHI 230V ON-OFF (NON DIMMERABILI)**

Consente il controllo da remoto degli apparecchi non dimmerabili 230V ON-OFF tramite il protocollo DALI2. IP67 Max nominal load 1000VA Max switching current 8A Max inrush current 80A Dimensioni 175,5mm x 86,5mm x 43mm NB: l'apparecchio sarà controllabile da remoto nella sola modalità ON-OFF e non in modalità dimmerata.

La somma delle Inrush current degli apparecchi che si vogliono collegare a questa interfaccia, non deve superare il valore massimo sopportabile pari a 80A.