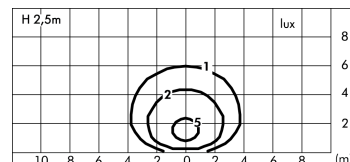
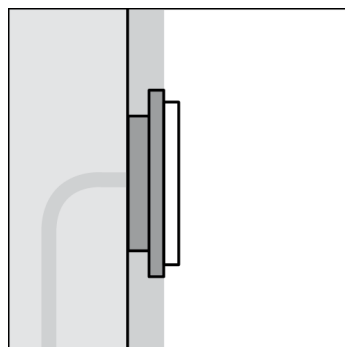
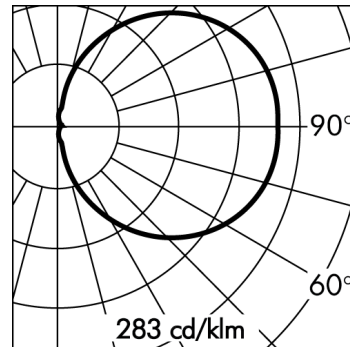
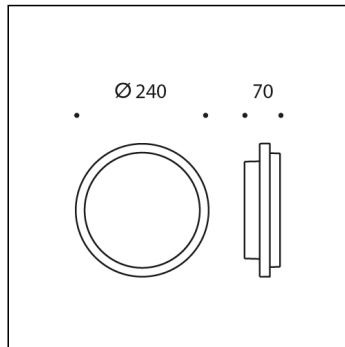


ZEN TONDA



*Rilievo effettuato con LED BIANCO 3000K

Versione disponibile su richiesta senza maggiorazione di prezzo.

S.6950H.01 (Bianco)

modulo LED 2700K 220-240Vac **DIMMERABILE TAGLIO DI FASE (L-C)**

Parete



Dati Tecnici Sorgente Luminosa

Tipo sorgente luminosa:	LED
Temperatura colore:	2700K
Flusso luminoso sorgente:	1098lm
Flusso luminoso apparecchio:	626lm
Potenza della sorgente:	5.7W
Potenza totale assorbita apparecchio:	7.5W
Efficienza luminosa apparecchio:	83lm/W
Indice resa cromatica:	CRI 90
Deviazione standard della corrispondenza colore:	MacAdam step 3

Dati Tecnici Alimentazione

Tensione (AC):	220-240Vac
Frequenza (AC):	50/60Hz
Dimmerazione:	TAGLIO DI FASE (L-C)
Inrush Current:	2A 50µsec
Numero max pezzi per interruttore magneto termico tipo B16A:	50
Numero max pezzi per interruttore magneto termico tipo C16A:	85
Protezione da sovratensione (tra L-N):	1÷2kV
Protezione da sovratensione (tra L/N-PE):	2kV

Dati Tecnici Temperature e Durata

Durata vita LED:	L80 B10 70.000h Ta 25°C L80 B10 50.000h Ta 40°C
Durata vita APPARECCHIO:	min. 70.000h Ta 25°C min. 50.000h Ta 40°C
Temperatura ambiente performance:	Tq 25°C
Temperatura ambiente operativa:	da -20°C a +50°C
Temperatura di stoccaggio:	da -20°C a +60°C

Dati Tecnici Installazione

Classe isolamento elettrico:	I
Grado di protezione IP:	IP65
Resistenza impatto:	IK06
Peso:	2.1257Kg

VERSIONE SPECIALE A RICHIESTA: questo prodotto può essere fornito con sovrapprezzo in classe III (senza alimentatore). Richiede alimentatore remoto funzionante in corrente costante a 500mA $V_{min}=15.6Vdc$ $V_{max}=20.4Vdc$. Esempio di Alimentatori SIMES compatibili (controllare sul catalogo la lista completa di alimentatori):

Art. S.2438 ALIMENTATORE 230V/250mA-700mA 20W o 230Vac/24Vdc 16W 240Hz DIMMERABILE DALI IN BOX IP67

Art. S.3426 ALIMENTATORE DALI MULTI-POTENZA 230V/250mA-700mA o 230V/24V 16W 240Hz IP20

NB: Utilizzare 1 Alimentatore per ogni Apparecchio

S.6950H.01 REV: D

ZEN TONDA**S.6950H.01 (Bianco)****TESTO DI CAPITOLATO****TIPOLOGIA**

Apparecchio da installazione a parete. Grado di protezione IP 65

CARATTERISTICA DEI MATERIALI

Corpo in pressofusione di alluminio EN AB-47100 ad elevata resistenza all'ossidazione. Lavorazione di burattatura per la preparazione alla fase di verniciatura. Viti in acciaio INOX A4 a forte tenore di molibdeno 2,5-3%. Guarnizioni in silicone trasparente.

Doppia verniciatura extraresistente eseguita in 3 fasi:

1) Trattamento di BONDERITE con protezione chimica di materiale fluozirconico privo di metalli contenente nanoparticelle ceramiche che creano uno strato coesivo, inorganico, di elevata densità. 2) Ciclo di PRE-POLIMERIZZAZIONE con applicazione del fondo epossidico con caratteristiche di sovraverniciabilità all'apparecchio e di elevata resistenza all'ossidazione grazie alla presenza di zinco. 3) Ciclo di POLIMERIZZAZIONE con l'applicazione di polvere poliesteri con elevate caratteristiche di resistenza ai raggi UV ed agenti atmosferici, con resistenza al test di nebbia salina di 1200h. Resistenza meccanica IK 06 (IK 09 a richiesta con maggiorazione di prezzo solo per VERSIONE TONDA 240mm)

PERFORMANCE ILLUMINOTECNICA

Diffusore in vetro stampato di spessore 5mm acidato, verniciato di bianco internamente. Sorgente luminosa con posizione lampada fissa. Rendimento --

CABLAGGIO

Doppia entrata cavi di alimentazione con passacavi.

Classe di isolamento: CLASSE I

Colori disponibili: Bianco (cod.01), Nero (cod.09), Grigio alluminio (cod.14) Peso: 2.1257 Kg Glow Wire test: 850°C

Apparecchi forniti completi di modulo LED

ZEN MODELLO REGISTRATO

Questo dispositivo è munito di moduli LED integrati. In caso di danneggiamento o malfunzionamento contattare il produttore per ricevere istruzioni addizionali su come sostituire il modulo led ed i relativi componenti. Il modulo led di questo dispositivo non può essere maneggiato dall'utente finale (Regolamento UE 874/2012).

Questo prodotto contiene una sorgente luminosa di classe di efficienza energetica (EPREL - European Product Registry for Energy Labelling): C.

Modulo LED progettato conformemente al regolamento attuale di Lumen Maintenance (LM80) e Memorandum tecnico (TM21), in cui la qualità della luce è affidabile per la vita di 70.000 ore riferibili a L80 B10 Ta 25°C (50.000 ore riferibili a L80 B10 Ta 40°C). Durata vita Apparecchio min. 70.000 ore Ta 25°C, min. 50.000 ore Ta 40°C. Temperatura ambiente performance Tq 25°C. Temperatura ambiente operativa da -20°C a +50°C. Temperatura di stoccaggio da -20°C a +60°C.

APPARECCHIATURE ELETTRONICHE SENSIBILI A SOVRATENSIONE.

Si raccomanda di installare nell'impianto elettrico dispositivi di protezione contro le sovratensioni "SPD". I dispositivi di protezione prevengono l'intensità di questi fenomeni, proteggendo gli apparecchi dal rischio che vengano danneggiati e prolungandone la vita. Gli apparecchi di illuminazione per esterni sono soggetti a tutti i tipi di disturbi elettrici permanenti, temporanei o transitori. Tali disturbi possono creare danni permanenti o guasti che ne compromettono le prestazioni e la durata. Il dispositivo di protezione da sovratensioni (forniti da SIMES) è utilizzato per limitare l'effetto distruttivo di questi fenomeni. Deve essere previsto per ogni apparecchio di illuminazione, un dispositivo di protezione ad una distanza non superiore a 10m. Per un corretto coordinamento delle protezioni deve essere previsto anche un dispositivo di protezione contro le sovratensioni all'interno del quadro elettrico di alimentazione dell'impianto (la scelta di quest'ultimo è a carico del progettista e non è fornito da SIMES).

ZEN TONDA**S.6950H.01 (Bianco)****ACCESSORI****S.2498****SCARICATORE SOVRATENSIONE 10kV CLASSE I**

Compatibile con tutti gli apparecchi di illuminazione in Classe di Isolamento CLASSE I Tensione di funzionamento 230-277V SPD type 2+3 Tensione massima di scarica 10kV grado di protezione IP67 DEVE ESSERE PREVISTO N°1 SCARICATORE DI SOVRATENSIONE PER OGNI APPARECCHIO DI ILLUMINAZIONE E DEVE ESSERE INSTALLATO A MAX 10m DI DISTANZA DA QUEST'ULTIMO.

**S.2491****Convertitore segnale Input DALI Output TAGLIO DI FASE**

- Dimmer Monocanale con Uscita a Taglio Fase. - Range di alimentazione: 80-230V AC 50/60Hz. - Carico Massimo resistivo 1A. *Per carichi Elettronici e/o LED Elettronici considerare la potenza massima dimezzata rispetto al valore nominale Es: 220V AC 110W Max. Non collegare carichi induttivi. Non collegare a UPS con uscita diversa da Pure Sine Wave. - Il dispositivo non è dotato di messa a terra. La protezione da contatti accidentali è garantita dall'enclosure. - Diametro dei conduttori 14-22 AWG (0.205-2.08 mmq). - Ingressi di Controllo: DALI x1. - Circuito Stampato UL. - Classe di protezione: IP20. - Dimensioni Standard 40x80x24.45 mm. - Dimensioni con Accessori 40x100x24.45 mm. - Protezione da picchi tensione. - Protezione da sovracorrenti. - Utilizzare solo in ambienti asciutti. IP20 Dimensioni 40mm x 80mm x 24mm