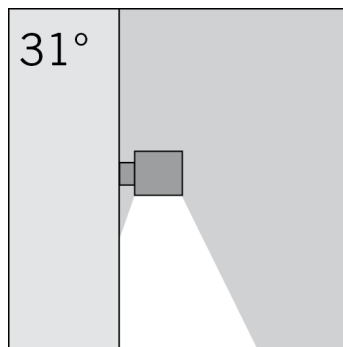
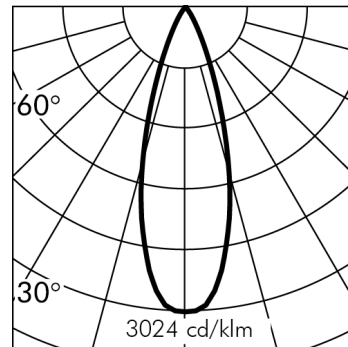
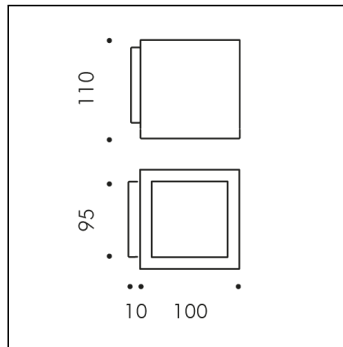
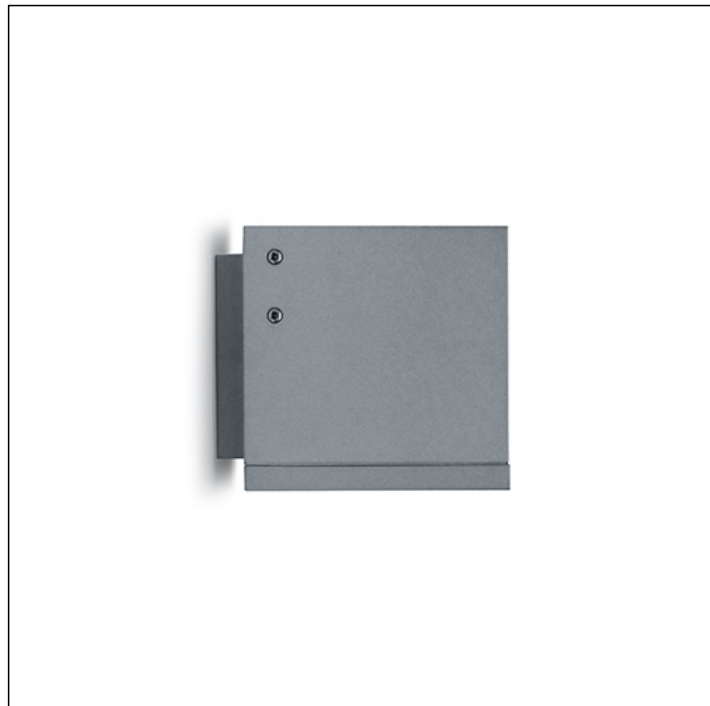


## MINILOFT QUADRATO PARETE



h(m)	31° Ø(m)	3000K E(lx)
1	0.56	1406
2	1.12	351
3	1.69	156
4	2.25	88
5	2.81	56

Versione disponibile su richiesta senza maggiorazione di prezzo.

**S.6618H.14 (Grigio alluminio)**

modulo 4 LED 2700K 220-240Vac ON-OFF

Parete

**Dati Tecnici Sorgente Luminosa**

Tipo sorgente luminosa:	LED
Temperatura colore:	2700K
Flusso luminoso sorgente:	714lm
Flusso luminoso apparecchio:	408lm
Potenza della sorgente:	6.2W
Potenza totale assorbita apparecchio:	7.5W
Efficienza luminosa apparecchio:	54lm/W
ULR:	0%
CIE Flux Code:	99 100 100 100 100
Indice resa cromatica:	CRI 90
Deviazione standard della corrispondenza colore:	MacAdam step 3
Possibilità ottiche a richiesta:	63°, 10x44°

**Dati Tecnici Alimentazione**

Tensione (AC):	220-240Vac
Frequenza (AC):	50/60Hz
Tensione (DC):	176-264Vdc
Dimmerazione:	NON DIMMERABILE (ON-OFF)
Inrush Current:	20A 170µsec
Numero max pezzi per interruttore magneto termico tipo B16A:	50
Numero max pezzi per interruttore magneto termico tipo C16A:	85
Protezione da sovratensione (tra L-N):	1÷2kV
Protezione da sovratensione (tra L/N-PE):	2kV

**Dati Tecnici Temperature e Durata**

Durata vita LED:	L80 B10 70.000h Ta 25°C
	L80 B10 50.000h Ta 40°C
Durata vita APPARECCHIO:	min. 70.000h Ta 25°C
	min. 50.000h Ta 40°C
Temperatura ambiente performance:	Tq 25°C
Temperatura ambiente operativa:	da -20°C a +50°C
Temperatura di stoccaggio:	da -20°C a +60°C

**Dati Tecnici Installazione**

Classe isolamento elettrico:	I
Grado di protezione IP:	IP65
Resistenza impatto:	IK06
Peso:	1.4642Kg

**VERSIONE SPECIALE A RICHIESTA:** questo prodotto può essere fornito con sovrapprezzo in classe III (senza alimentatore). Richiede alimentatore remoto funzionante in corrente costante a 500mA V<sub>min</sub>=10.4Vdc V<sub>max</sub>=12.4Vdc. Esempio di Alimentatori SIMES compatibili (controllare sul catalogo la lista completa di alimentatori):

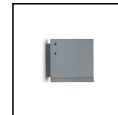
Art. S.2438 ALIMENTATORE 230V/250mA-700mA 20W o 230Vac/24Vdc 16W 240Hz DIMMERABILE DALI IN BOX IP67

Art. S.3426 ALIMENTATORE DALI MULTI-POTENZA 230V/250mA-700mA o 230V/24V 16W 240Hz IP20

NB: Utilizzare 1 Alimentatore per ogni Apparecchio

S.6618H.14 REV: C

## MINILOFT QUADRATO PARETE S.6618H.14 (Grigio alluminio)



### TESTO DI CAPITOLATO

#### TIPOLOGIA

Apparecchio da installazione a parete. Grado di protezione IP 65

#### CARATTERISTICA DEI MATERIALI

Struttura in alluminio pressofuso EN AB-47100 a basso tenore di rame ad elevata resistenza all'ossidazione. Lavorazione di burattatura per la preparazione alla fase di verniciatura. Viti in acciaio INOX A4 a forte tenore di molibdeno 2,5-3%. Guarnizioni in silicone ricotto.

#### Doppia verniciatura extraresistente eseguita in 3 fasi:

1) Trattamento di BONDERITE con protezione chimica di materiale fluozirconico privo di metalli contenente nanoparticelle ceramiche che creano uno strato coesivo, inorganico, di elevata densità. 2) Ciclo di PRE-POLIMERIZZAZIONE con applicazione del fondo epossidico con caratteristiche di sovraverniciabilità all'apparecchio e di elevata resistenza all'ossidazione grazie alla presenza di zinco. 3) Ciclo di POLIMERIZZAZIONE con l'applicazione di polvere poliestere con elevate caratteristiche di resistenza ai raggi UV ed agenti atmosferici, con resistenza al test di nebbia salina di 1200h. Resistenza meccanica IK 06

#### PERFORMANCE ILLUMINOTECNICA

Miniloft Quadrato S.6618W, S.6618N, S.6655W e S.6655N disponibili dal 11/2019 con nuove ottiche comfort. Loft Quadrato S.6678W, S.6678N, S.6695W e S.6695N disponibili dal 11/2019 con nuove ottiche comfort.

Riflettore ottico in alluminio anodizzato puro al 99,98% tornito, anodizzato e brillantato (Versioni con lampadina TC e HIT). Vetro trasparente di protezione temprato. Sorgente luminosa, con posizione lampada basculante  $\pm 15^\circ$ . Rendimento --

#### INSTALLAZIONE E MANUTENZIONE

MICROLOFT cavo @ @ {TipoCavo} @@ resinato e precablato. MINILOFT e LOFT con basetta precablata e sezionatore agevolano e rendono sicure le operazioni di installazione e manutenzione.

#### CABLAGGIO

Entrata singola per cavi di alimentazione.

Classe di isolamento: CLASSE I

Colori disponibili: Bianco (cod.01), Grigio alluminio (cod.14), Grigio antracite (cod.24) Peso: 1.4642 Kg Glow Wire test: --

**Apparecchi forniti completi di modulo LED**

#### LOFT MODELLO REGISTRATO

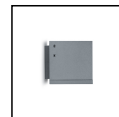
**Questo dispositivo è munito di moduli LED integrati. In caso di danneggiamento o malfunzionamento contattare il produttore per ricevere istruzioni aggiuntive su come sostituire il modulo led ed i relativi componenti. Il modulo led di questo dispositivo non può essere maneggiato dall'utente finale (Regolamento UE 874/2012).**

**Questo prodotto contiene una sorgente luminosa di classe di efficienza energetica (EPREL - European Product Registry for Energy Labelling): F.**

**Modulo LED progettato conformemente al regolamento attuale di Lumen Maintenance (LM80) e Memorandum tecnico (TM21), in cui la qualità della luce è affidabile per la vita di 70.000 ore riferibili a L80 B10 Ta 25°C (50.000 ore riferibili a L80 B10 Ta 40°C). Durata vita Apparecchio min. 70.000 ore Ta 25°C, min. 50.000 ore Ta 40°C. Temperatura ambiente performance Tq 25°C. Temperatura ambiente operativa da -20°C a +50°C. Temperatura di stoccaggio da -20°C a +60°C.**

#### APPARECCHIATURE ELETTRONICHE SENSIBILI A SOVRATENSIONE.

**Si raccomanda di installare nell'impianto elettrico dispositivi di protezione contro le sovratensioni "SPD".** I dispositivi di protezione prevengono l'intensità di questi fenomeni, proteggendo gli apparecchi dal rischio che vengano danneggiati e prolungandone la vita. Gli apparecchi di illuminazione per esterni sono soggetti a tutti i tipi di disturbi elettrici permanenti, temporanei o transitori. Tali disturbi possono creare danni permanenti o guasti che ne compromettono le prestazioni e la durata. Il dispositivo di protezione da sovratensioni (forniti da SIMES) è utilizzato per limitare l'effetto distruttivo di questi fenomeni. Deve essere previsto per ogni apparecchio di illuminazione, un dispositivo di protezione ad una distanza non superiore a 10m. Per un corretto coordinamento delle protezioni deve essere previsto anche un dispositivo di protezione contro le sovratensioni all'interno del quadro elettrico di alimentazione dell'impianto (la scelta di quest'ultimo è a carico del progettista e non è fornito da SIMES).

**MINILOFT QUADRATO PARETE****S.6618H.14 (Grigio alluminio)****ACCESSORI****S.2498****SCARICATORE SOVRATENSIONE 10kV CLASSE I**

Compatibile con tutti gli apparecchi di illuminazione in Classe di Isolamento CLASSE I Tensione di funzionamento 230-277V SPD type 2+3 Tensione massima di scarica 10kV grado di protezione IP67 DEVE ESSERE PREVISTO N°1 SCARICATORE DI SOVRATENSIONE PER OGNI APPARECCHIO DI ILLUMINAZIONE E DEVE ESSERE INSTALLATO A MAX 10m DI DISTANZA DA QUEST'ULTIMO.

**S.2495****INTERFACCIA DALI2 per APPARECCHI 230V ON-OFF (NON DIMMERABILI)**

Consente il controllo da remoto degli apparecchi non dimmerabili 230V ON-OFF tramite il protocollo DALI2. IP20 Max nominal load 1000VA Max switching current 8A Max inrush current 80A NB: l'apparecchio sarà controllabile da remoto nella sola modalità ON-OFF e non in modalità dimmerata. Dimensioni 32,5mm x 15mm x 58,5mm

La somma delle Inrush current degli apparecchi che si vogliono collegare a questa interfaccia, non deve superare il valore massimo sopportabile pari a 80A.

**S.2496****INTERFACCIA DALI2 per APPARECCHI 230V ON-OFF (NON DIMMERABILI)**

Consente il controllo da remoto degli apparecchi non dimmerabili 230V ON-OFF tramite il protocollo DALI2. IP67 Max nominal load 1000VA Max switching current 8A Max inrush current 80A Dimensioni 175,5mm x 86,5mm x 43mm NB: l'apparecchio sarà controllabile da remoto nella sola modalità ON-OFF e non in modalità dimmerata.

La somma delle Inrush current degli apparecchi che si vogliono collegare a questa interfaccia, non deve superare il valore massimo sopportabile pari a 80A.