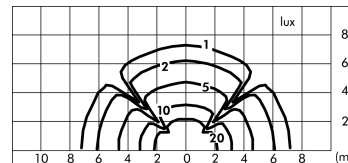
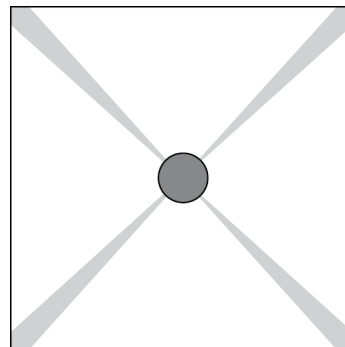
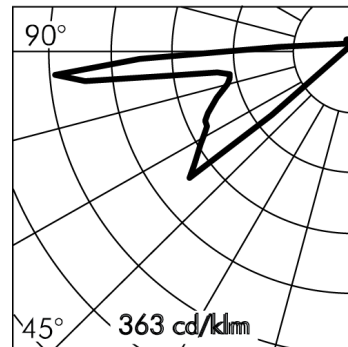
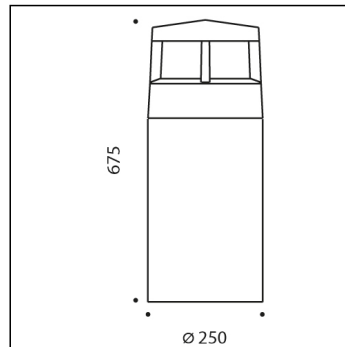
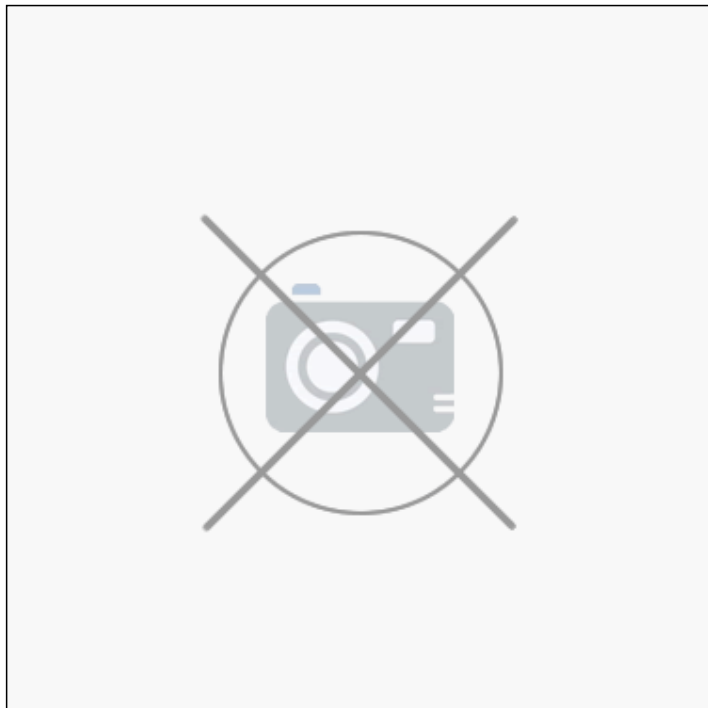


REEF PALETTO

**S.5247W.24 (Grigio antracite)**modulo 1 COB 3000K 220-240Vac **DIMMERABILE DALI2; PUSH**

Paletti

**Dati Tecnici Sorgente Luminosa**

Tipo sorgente luminosa:	COB
Temperatura colore:	3000K
Flusso luminoso sorgente:	4257lm
Flusso luminoso apparecchio:	2427lm
Potenza della sorgente:	30.6W
Potenza totale assorbita apparecchio:	35W
Efficienza luminosa apparecchio:	69lm/W
ULR:	6.5%
BUG:	B1 - U3 - G3
CIE Flux Code:	01 29 61 94 103
Indice resa cromatica:	CRI 90
Deviazione standard della corrispondenza colore:	MacAdam step 3

Dati Tecnici Temperature e Durata

Durata vita LED:	L80 B10 70.000h Ta 25°C L80 B10 50.000h Ta 40°C
Durata vita APPARECCHIO:	min. 70.000h Ta 25°C min. 50.000h Ta 40°C
Temperatura ambiente performance:	Tq 25°C
Temperatura ambiente operativa:	da -20°C a +50°C
Temperatura di stoccaggio:	da -20°C a +60°C

Dati Tecnici Alimentazione

Tensione (AC):	220-240Vac
Frequenza (AC):	50/60Hz
Tensione (DC):	176-275Vdc (No PUSH DIM) DALI2; PUSH
Dimmerazione:	Sincronizzazione PUSH: - Max 4 prodotti, distanza <15m; - Max 35 prodotti, distanza <300m con accessorio S.2490.
Inrush Current:	20A 25µsec
Numero max pezzi per interruttore magneto termico tipo B16A:	55
Numero max pezzi per interruttore magneto termico tipo C16A:	93
Protezione da sovratensione (tra L-N):	1kV
Protezione da sovratensione (tra L/N-PE):	2kV

Dati Tecnici Installazione

Classe isolamento elettrico:	II
Grado di protezione IP:	IP65
Resistenza impatto:	IK10
Peso:	12.0634Kg

VERSIONE SPECIALE A RICHIESTA: questo prodotto può essere fornito con sovrapprezzo in classe III (senza alimentatore). Richiede alimentatore remoto funzionante in corrente costante a 900mA $V_{fmin}=31Vdc$ $V_{fmax}=37Vdc$. Esempio di Alimentatori SIMES compatibili (controllare sul catalogo la lista completa di alimentatori):

Art. S.2410 ALIMENTATORE DALI2 230V/350-1050mA 57,8W IP67

Art. S.3427 ALIMENTATORE DALI, 1-10V, PUSH MULTI-POTENZA 230V/350mA-1050mA IP20

NB: Utilizzare 1 Alimentatore per ogni Apparecchio

S.5247W.24 REV: B

REEF PALETTO**S.5247W.24 (Grigio antracite)****TESTO DI CAPITOLATO****TIPOLOGIA**

Paletto da installazione a terra. Grado di protezione IP 65

CARATTERISTICA DEI MATERIALI

Corpo in pressofusione di alluminio EN AB-47100 ed estruso EN AW-6060 ad elevata resistenza all'ossidazione. Lavorazione di burattatura per la preparazione alla fase di verniciatura. Viti in acciaio INOX A4 a forte tenore di molibdeno 2,5-3%. Guarnizioni in silicone ricotto.

Doppia verniciatura extraresistente eseguita in 3 fasi:

1) Trattamento di BONDERITE con protezione chimica di materiale fluozirconico privo di metalli contenente nanoparticelle ceramiche che creano uno strato coesivo, inorganico, di elevata densità. 2) Ciclo di PRE-POLIMERIZZAZIONE con applicazione del fondo epossidico con caratteristiche di sovraverniciabilità all'apparecchio e di elevata resistenza all'ossidazione grazie alla presenza di zinco. 3) Ciclo di POLIMERIZZAZIONE con l'applicazione di polvere poliestere con elevate caratteristiche di resistenza ai raggi UV ed agenti atmosferici, con resistenza al test di nebbia salina di 1200h. Resistenza meccanica IK 10

PERFORMANCE ILLUMINOTECNICA

Riflettore ottico in alluminio anodizzato puro al 99,98% tornito, anodizzato e brillantato. Diffusore in policarbonato trasparente stabilizzato ai raggi UV, con controllo della luce direzionata verso il basso e a prova di atti vandalici. Sorgente luminosa, con posizione lampada fissa.

INSTALLAZIONE E MANUTENZIONE

Il cablaggio dei prodotti deve rigorosamente rispettare le specifiche.

CABLAGGIO

Doppia entrata con cavi di alimentazione con pressacavi M20 (Ø 5÷10 mm).

Classe di isolamento: CLASSE II

Colori disponibili: Grigio alluminio (cod.14), Grigio antracite (cod.24) Peso: 12.0634 Kg Glow Wire test: 850°C

Apparecchi forniti completi di modulo LED

Questo dispositivo è munito di moduli LED integrati. In caso di danneggiamento o malfunzionamento contattare il produttore per ricevere istruzioni aggiuntive su come sostituire il modulo led ed i relativi componenti. Il modulo led di questo dispositivo non può essere maneggiato dall'utente finale (Regolamento UE 874/2012).

Questo prodotto contiene una sorgente luminosa di classe di efficienza energetica (EPREL - European Product Registry for Energy Labelling): E.

Modulo LED progettato conformemente al regolamento attuale di Lumen Maintenance (LM80) e Memorandum tecnico (TM21), in cui la qualità della luce è affidabile per la vita di 70.000 ore riferibili a L80 B10 Ta 25°C (50.000 ore riferibili a L80 B10 Ta 40°C). Durata vita Apparecchio min. 70.000 ore Ta 25°C, min. 50.000 ore Ta 40°C. Temperatura ambiente performance Tq 25°C. Temperatura ambiente operativa da -20°C a +50°C. Temperatura di stoccaggio da -20°C a +60°C.

APPARECCHIATURE ELETTRONICHE SENSIBILI A SOVRATENSIONE.

Si raccomanda di installare nell'impianto elettrico dispositivi di protezione contro le sovratensioni "SPD". I dispositivi di protezione prevengono l'intensità di questi fenomeni, proteggendo gli apparecchi dal rischio che vengano danneggiati e prolungandone la vita. Gli apparecchi di illuminazione per esterni sono soggetti a tutti i tipi di disturbi elettrici permanenti, temporanei o transitori. Tali disturbi possono creare danni permanenti o guasti che ne compromettono le prestazioni e la durata. Il dispositivo di protezione da sovratensioni (forniti da SIMES) è utilizzato per limitare l'effetto distruttivo di questi fenomeni. Deve essere previsto per ogni apparecchio di illuminazione, un dispositivo di protezione ad una distanza non superiore a 10m. Per un corretto coordinamento delle protezioni deve essere previsto anche un dispositivo di protezione contro le sovratensioni all'interno del quadro elettrico di alimentazione dell'impianto (la scelta di quest'ultimo è a carico del progettista e non è fornito da SIMES).

REEF PALETTO

S.5247W.24 (Grigio antracite)



ACCESSORI



S.2499
SCARICATORE SOVRATENSIONE 10kV CLASSE II
 Compatibile con tutti gli apparecchi di illuminazione ed alimentatori elettronici in Classe di Isolamento CLASSE II Tensione di funzionamento 230-277V SPD type 2+3 Tensione massima di scarica 10kV grado di protezione IP67
DEVE ESSERE PREVISTO N°1 SCARICATORE DI SOVRATENSIONE PER OGNI APPARECCHIO DI ILLUMINAZIONE E DEVE ESSERE INSTALLATO A MAX 10m DI DISTANZA DA QUEST'ULTIMO.



S.5507
CONNETTORE GEL A 3 VIE
 Per cavi fino a 5x1,5mm² diam. Min 6,5mm / Max 12mm IP68
 Dimensioni: 90 x 43 x 30 mm



S.2119
FLANGIA
 Flangia Ø 248mm h 235mm da cementare con viti in acciaio INOX per fissaggio a terra. Le dimensioni del plinto devono essere ottimizzate a seconda della consistenza del terreno, seguendo le indicazioni delle normative UNI EN 40.



S.2490
Convertitore segnale Input PUSH DIM Output DALI 2
 Caratteristiche regolazione DALI-2 (1-100%). Unità di controllo per la conversione da un pulsante ad un'interfaccia DALI-2. Consente un controllo fino ad un massimo di 35 punti di interfaccia DALI-2 in BROADCAST. Corrente di comando typ. 70 Ma - max. 110 Ma. Applicazione nella cassetta di derivazione. Regolazione della luminosità mediante la funzione PUSH: - una pressione breve per accendere e spegnere; - una pressione prolungata per aumentare o diminuire l'intensità luminosa. Dimensioni 43mm x 46mm x 18.5mm



S.2492
Interfaccia IP20 Mezzanotte Virtuale/Bilevel (Step-Dimming)
 Questo dispositivo è progettato per massimizzare il risparmio energetico in vari contesti di illuminazione. Il dispositivo può operare in due modalità ed è compatibile solo con apparecchi di illuminazione Simes DALI: 1. Virtual Midnight: Si tratta di un sistema applicato all'illuminazione esterna pubblica, che consente di programmare una riduzione automatica del flusso luminoso nelle ore in cui non è necessario il funzionamento a piena potenza. Questo sistema offre un notevole risparmio energetico. La configurazione del sistema è semplice in quanto avviene attraverso selettori rotativi a bordo del dispositivo. 2. Bilevel (Step-Dimming): Il sistema di dimmerazione a due livelli è comunemente utilizzato per l'illuminazione urbana e stradale, nonché in impianti industriali, scale di emergenza, parcheggi e altre applicazioni. La funzione Bilevel consente di regolare l'intensità luminosa su due differenti livelli, utilizzando un comando come un relè, un interruttore crepuscolare associato a un timer, o un sensore di movimento. È possibile aumentare o ridurre il livello di illuminazione attraverso una semplice programmazione, grazie ai selettori rotativi presenti sul dispositivo. Dimensioni 60mm x33mm x15mm
 Può gestire un massimo di 7 apparecchi/dispositivi DALI. Possibilità di estendere fino a max. 64 apparecchi tramite il DALI Expander (S.2494).



S.2493
Interfaccia IP67 Mezzanotte Virtuale/Bilevel (Step-Dimming)
 Questo dispositivo è progettato per massimizzare il risparmio energetico in vari contesti di illuminazione. Il dispositivo può operare in due modalità ed è compatibile solo con apparecchi di illuminazione Simes DALI: 1. Virtual Midnight: Si tratta di un sistema applicato all'illuminazione esterna pubblica, che consente di programmare una riduzione automatica del flusso luminoso nelle ore in cui non è necessario il funzionamento a piena potenza. Questo sistema offre un notevole risparmio energetico. La configurazione del sistema è semplice in quanto avviene attraverso selettori rotativi a bordo del dispositivo. 2. Bilevel (Step-Dimming): Il sistema di dimmerazione a due livelli è comunemente utilizzato per l'illuminazione urbana e stradale, nonché in impianti industriali, scale di emergenza, parcheggi e altre applicazioni. La funzione Bilevel consente di regolare l'intensità luminosa su due differenti livelli, utilizzando un comando come un relè, un interruttore crepuscolare associato a un timer, o un sensore di movimento. È possibile aumentare o ridurre il livello di illuminazione attraverso una semplice programmazione, grazie ai selettori rotativi presenti sul dispositivo. Dimensioni 175.5mm x86.5mm x43mm
 Può gestire un massimo di 7 apparecchi/dispositivi DALI. Possibilità di estendere fino a max. 64 apparecchi tramite il DALI Expander (S.2494).



S.2494
DALI EXPANDER
 Il dispositivo IP20 da barra DIN, serve per estendere un circuito DALI via broadcast. Il segnale di ingresso ricevuto viene amplificato ed inoltrato in broadcast agli apparecchi DALI / alimentatori elettronici DALI. Il DALI Expander ha un'alimentazione bus DALI integrata (200mA) che può gestire fino ad un massimo di 64 apparecchi DALI entro 300 metri.



S.2497
Interfaccia IP67 Mezzanotte Virtuale/Bilevel (Step-Dimming) + Expander fino a 64 apparecchi
 Questo dispositivo è progettato per massimizzare il risparmio energetico in vari contesti di illuminazione. Il dispositivo può operare in due modalità ed è compatibile solo con apparecchi di illuminazione Simes DALI: 1. Virtual Midnight: Si tratta di un sistema applicato all'illuminazione esterna pubblica, che consente di programmare una riduzione automatica del flusso luminoso nelle ore in cui non è necessario il funzionamento a piena potenza. Questo sistema offre un notevole risparmio energetico. La configurazione del sistema è semplice in quanto avviene attraverso selettori rotativi a bordo del dispositivo. 2. Bilevel (Step-Dimming): Il sistema di dimmerazione a due livelli è comunemente utilizzato per l'illuminazione urbana e stradale, nonché in impianti industriali, scale di emergenza, parcheggi e altre applicazioni. La funzione Bilevel consente di regolare l'intensità luminosa su due differenti livelli, utilizzando un comando come un relè, un interruttore crepuscolare associato a un timer, o un sensore di movimento. È possibile aumentare o ridurre il livello di illuminazione attraverso una semplice programmazione, grazie ai selettori rotativi presenti sul dispositivo. Dimensioni 175.5mm x86.5mm x43mm