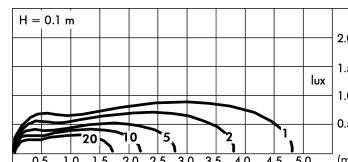
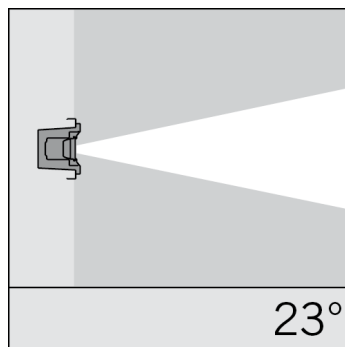
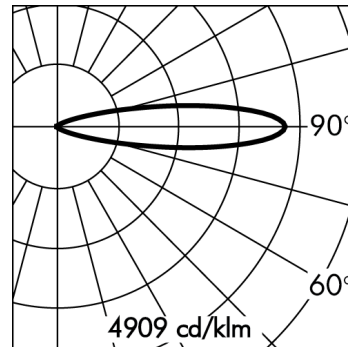
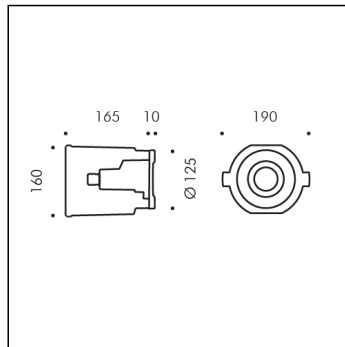


MICROPOOL



Versione disponibile su richiesta senza maggiorazione di prezzo.

S.3607CSC.19 (Inox)

modulo 1 LED 5700K 24Vdc DIMMERABILE PWM

Sommersione da incasso



Dati Tecnici Sorgente Luminosa

Tipo sorgente luminosa:	LED
Temperatura colore:	5700K
Flusso luminoso sorgente:	229lm
Flusso luminoso apparecchio:	197lm
Potenza della sorgente:	1.5W
Potenza totale assorbita apparecchio:	2.2W
Efficienza luminosa apparecchio:	90lm/W
Indice resa cromatica:	CRI 80

Dati Tecnici Alimentazione

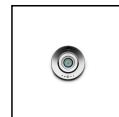
Tensione (DC):	
Vedere elenco accessori	
Alimentatori SIMES nelle pagine successive	24Vdc
Dimmerazione:	PWM

Dati Tecnici Temperature e Durata

Durata vita LED:	L80 B10 70.000h Ta 25°C L80 B10 50.000h Ta 40°C
Durata vita APPARECCHIO:	min. 70.000h Ta 25°C min. 50.000h Ta 40°C
Temperatura ambiente performance:	Tq 25°C
Temperatura ambiente operativa:	da -20°C a +50°C
Temperatura di stoccaggio:	da -20°C a +60°C

Dati Tecnici Installazione

Classe isolamento elettrico:	III
Grado di protezione IP:	IP68
Resistenza impatto:	IK10
Peso:	1.7664Kg
Cavo di alimentazione:	6m - H07RN8-F

MICROPOOL**S.3607CSC.19 (Inox)****TESTO DI CAPITOLATO****TIPOLOGIA**

Apparecchio da sommersione. Grado di protezione IP 68

CARATTERISTICA DEI MATERIALI

Struttura in tecnopolimero. Anello frontale realizzato in acciaio INOX AISI 316L ad elevata resistenza all'ossidazione di spessore 2mm. Diffusore in vetro temprato trasparente di spessore 10mm MICROPOOL, 12mm MINIPOOL/POOL. Viti in acciaio INOX A4 a forte tenore di molibdeno 2,5-3%. Guarnizioni OR in silicone.

PERFORMANCE ILLUMINOTECNICA

I fori lungo l'anello d'acciaio INOX AISI 316L dell'apparecchio permettono il ricircolo dell'acqua all'interno della cassaforma, costituendo un efficace sistema di raffreddamento: l'acqua fredda entra dai fori inferiori, circola all'interno della cassaforma e defluisce, riscaldata, attraverso quelli superiori. Sorgente luminosa con posizione lampada fissa. Resistenza meccanica IK 10 Rendimento --

CASSAFORMA PER INSTALLAZIONE E MANUTENZIONE

Fornito con cassaforma in tecnopolimero con controanello in acciaio INOX AISI 316L predisposta per l'entrata dei cavi che permette di: 1) eseguire un facile cablaggio; 2) eseguire facilmente la rimozione dell'apparecchio per la manutenzione.

CABLAGGIO

Entrata singola cavo di alimentazione con pressacavo M20. Fornito con cavo tipo H07RN8-F 2 x 1,5mm² di lunghezza 6m per MICROPOOL e, 2 x 1,5mm² di lunghezza 10m per MINIPOOL e POOL chiuso tramite il pressacavo, sigillato con resina epossidica bicomponente e cablato internamente con i cavi ricoperti da guaine protettive in silicone calzavetro. Fornito di tubo corrugato in materiale plastico di lunghezza 5m per MICROPOOL e MINIPOOL, 9m per POOL.

Classe di isolamento: CLASSE III

Colori disponibili: Inox (cod.19) Peso: 1.7664 Kg

Apparecchi forniti completi di modulo LED

Non idoneo per installazioni in acqua salata e che utilizzano sali per il trattamento dell'acqua.

Idoneo per il montaggio in piscine in muratura ed in metallo sia a parete che sul fondo.

POOL MODELLO REGISTRATO

Questo dispositivo è munito di moduli LED integrati. In caso di danneggiamento o malfunzionamento contattare il produttore per ricevere istruzioni aggiuntive su come sostituire il modulo led ed i relativi componenti. Il modulo led di questo dispositivo non può essere maneggiato dall'utente finale (Regolamento UE 874/2012).

Modulo LED progettato conformemente al regolamento attuale di Lumen Maintenance (LM80) e Memorandum tecnico (TM21), in cui la qualità della luce è affidabile per la vita di 70.000 ore riferibili a L80 B10 Ta 25°C (50.000 ore riferibili a L80 B10 Ta 40°C). Durata vita Apparecchio min. 70.000 ore Ta 25°C, min. 50.000 ore Ta 40°C. Temperatura ambiente performance Tq 25°C. Temperatura ambiente operativa da -20°C a +50°C. Temperatura di stoccaggio da -20°C a +60°C.

MICROPOOL

S.3607CSC.19 (Inox)



ACCESSORI

**S.3660****POZZETTO IP65***

Pozzetto di derivazione per cablaggio fornito di pressacavi per 3 ingressi (ulteriori 3 ingressi apribili con accessorio S.3670). Carico massimo 500Kg Dimensioni 300mmx300mmx230mm

**S.3670****1 PRESSACAVO AGGIUNTIVO**

E' necessario quando si collegano più di 2 apparecchi al pozzetto di derivazione S.3660 / pozzetto di alimentazione S.3664, S.3665, S.3667, S.3668.

**S.2400****ALIMENTATORE NON DIMMERABILE 35W 230Vac/24Vdc IP20**

ALIMENTATORE 35W 24Vdc
Ingresso: 230V Corrente Alternata
Uscita: 24V Corrente Continua.

Il numero massimo degli apparecchi collegabili dipende dalla somma delle singole potenze. CLASSE II SELV Dimensioni: 195 x 43 x 30,2 mm.

SI CONSIGLIA L'UTILIZZO DELLO SCARICATORE DI SOVRATENSIONE S.2499 PER OGNI ALIMENTATORE ELETTRONICO CHE DEVE ESSERE INSTALLATO A MAX 10m DI DISTANZA DA QUEST'ULTIMO.

**S.2401****ALIMENTATORE NON DIMMERABILE 60W 230Vac/24Vdc IP20**

ALIMENTATORE 60W 24Vdc
Ingresso: 230V Corrente Alternata
Uscita: 24V Corrente Continua.

Il numero massimo degli apparecchi collegabili dipende dalla somma delle singole potenze. CLASSE II SELV Dimensioni: 225 x 43 x 29,8 mm.

SI CONSIGLIA L'UTILIZZO DELLO SCARICATORE DI SOVRATENSIONE S.2499 PER OGNI ALIMENTATORE ELETTRONICO CHE DEVE ESSERE INSTALLATO A MAX 10m DI DISTANZA DA QUEST'ULTIMO.

**S.2402****ALIMENTATORE NON DIMMERABILE IN BOX PER LED 60W 230Vac/24Vdc IP55 MAX 5 USCITE**

BOX IP55 60W 24Vdc
Dimensioni: 260 x 240 x 100 mm.

In entrata: N°2 pressacavi PG11

In uscita: N°5 pressacavi PG11

IP55 CLASSE II SELV

SI CONSIGLIA L'UTILIZZO DELLO SCARICATORE DI SOVRATENSIONE S.2499 PER OGNI ALIMENTATORE ELETTRONICO CHE DEVE ESSERE INSTALLATO A MAX 10m DI DISTANZA DA QUEST'ULTIMO.

**S.2403****ALIMENTATORE NON DIMMERABILE 100W 230Vac/24Vdc IP20**

ALIMENTATORE 100W 24Vdc
Ingresso: 230V Corrente Alternata
Uscita: 24V Corrente Continua.

Il numero massimo degli apparecchi collegabili dipende dalla somma delle singole potenze. CLASSE II SELV Dimensioni: 295 x 43 x 29,8 mm.

SI CONSIGLIA L'UTILIZZO DELLO SCARICATORE DI SOVRATENSIONE S.2499 PER OGNI ALIMENTATORE ELETTRONICO CHE DEVE ESSERE INSTALLATO A MAX 10m DI DISTANZA DA QUEST'ULTIMO.

**S.2404****ALIMENTATORE NON DIMMERABILE IN BOX PER LED 90W 230Vac/24Vdc IP55 MAX 5 USCITE**

BOX IP55 90W 24Vdc
Dimensioni: 260 x 240 x 100 mm.

In entrata: N°2 pressacavi PG11

In uscita: N°5 pressacavi PG11

IP55 CLASSE II SELV

SI CONSIGLIA L'UTILIZZO DELLO SCARICATORE DI SOVRATENSIONE S.2499 PER OGNI ALIMENTATORE ELETTRONICO CHE DEVE ESSERE INSTALLATO A MAX 10m DI DISTANZA DA QUEST'ULTIMO.

**S.2405****ALIMENTATORE NON DIMMERABILE 60W 230Vac/24Vdc IP67**

ALIMENTATORE 60W 24Vdc
Ingresso: 230V Corrente Alternata
Uscita: 24V Corrente Continua.

Il numero massimo degli apparecchi collegabili dipende dalla somma delle singole potenze. CLASSE II SELV Dimensioni: 150 x 53 x 21 mm.

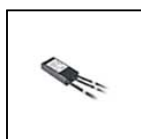
SI CONSIGLIA L'UTILIZZO DELLO SCARICATORE DI SOVRATENSIONE S.2499 PER OGNI ALIMENTATORE ELETTRONICO CHE DEVE ESSERE INSTALLATO A MAX 10m DI DISTANZA DA QUEST'ULTIMO.

**S.2406****ALIMENTATORE NON DIMMERABILE 90W 230Vac/24Vdc IP67**

ALIMENTATORE 90W 24Vdc
Ingresso: 230V Corrente Alternata
Uscita: 24V Corrente Continua.

Il numero massimo degli apparecchi collegabili dipende dalla somma delle singole potenze. CLASSE II SELV Dimensioni: 171 x 63 x 37,5 mm.

SI CONSIGLIA L'UTILIZZO DELLO SCARICATORE DI SOVRATENSIONE S.2499 PER OGNI ALIMENTATORE ELETTRONICO CHE DEVE ESSERE INSTALLATO A MAX 10m DI DISTANZA DA QUEST'ULTIMO.

**S.2411****ALIMENTATORE 0/1-10V 230V/700mA 17W o 230V/24V 15W IP68**

230V/700mA Potenza massima installabile: 17W oppure 230V/24V
Frequenza PWM : 240Hz Potenza massima installabile: 15W
Dimensioni 121mmx53mmx26mm IP68 SELV CLASSE II ! Attenzione !
Verificare sempre la tensione minima (Vf min) dei prodotti che verranno collegati a questo driver.

SI CONSIGLIA L'UTILIZZO DELLO SCARICATORE DI SOVRATENSIONE S.2499 PER OGNI ALIMENTATORE ELETTRONICO CHE DEVE ESSERE INSTALLATO A MAX 10m DI DISTANZA DA QUEST'ULTIMO.

**S.2415****ALIMENTATORE DIMMERABILE DALI 230Vac/24Vdc 24W 244Hz IP67**

Dimmerabile DALI per led monocolori 24W 230Vac/24Vdc Il numero massimo degli apparecchi collegabili dipende dalla somma delle singole potenze. IP67 CLASSE II SELV Frequenza PWM : 244Hz
Dimensioni 185 x 35x 33mm

SI CONSIGLIA L'UTILIZZO DELLO SCARICATORE DI SOVRATENSIONE S.2499 PER OGNI ALIMENTATORE ELETTRONICO CHE DEVE ESSERE INSTALLATO A MAX 10m DI DISTANZA DA QUEST'ULTIMO.

**S.2416****ALIMENTATORE DIMMERABILE DALI 2 230Vac/24Vdc 75W 244Hz IP67**

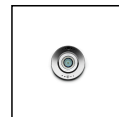
Dimmerabile DALI 2 per led monocolori 75W 230Vac/24Vdc Il numero massimo degli apparecchi collegabili dipende dalla somma delle singole potenze. IP67 CLASSE II SELV Frequenza PWM : 244Hz
Dimensioni 280 x 40x 28mm

SI CONSIGLIA L'UTILIZZO DELLO SCARICATORE DI SOVRATENSIONE S.2499 PER OGNI ALIMENTATORE ELETTRONICO CHE DEVE ESSERE INSTALLATO A MAX 10m DI DISTANZA DA QUEST'ULTIMO.

Continua ...

MICROPOOL

S.3607CSC.19 (Inox)



ACCESSORI



S.2419
ALIMENTATORE DIMMERABILE DALI2, PUSH DIM 36W
230Vac/24Vdc 3,6KHz IP20
 Dimmerabile DALI2, PUSH DIM per led monocolori 36W 230Vac/24Vdc Il numero massimo degli apparecchi collegabili dipende dalla somma delle singole potenze. IP20 CLASSE II SELV Frequenza PWM :



S.2421
ALIMENTATORE DIMMERABILE DALI, PUSH DIM e DSI 60W
230Vac/24Vdc 1KHz IP20
 Dimmerabile DALI, PUSH DIM e DSI per led monocolori 60W 230Vac/24Vdc Il numero massimo degli apparecchi collegabili dipende dalla somma delle singole potenze. IP20 CLASSE II SELV Frequenza PWM : ~1KHz Dimensioni 225 x 43x 29,8mm NB: non compatibile per famiglie prodotto NANOLED INOX
 SI CONSIGLIA L'UTILIZZO DELLO SCARICATORE DI SOVRATENSIONE S.2499 PER OGNI ALIMENTATORE ELETTRONICO CHE DEVE ESSERE INSTALLATO A MAX 10m DI DISTANZA DA QUEST'ULTIMO.



S.2423
BOX CON ALIMENTATORE DIMMERABILE DALI2, 1-10v e PUSH-DIM 60W 230Vac/24Vdc 2kHz IP55 MAX 5 USCITE
 60W 230Vac/24Vdc Dimensioni 260mmx240mmx100mm Frequenza PWM : 2kHz IP55 SELV CLASSE II NB: non compatibile per famiglie prodotto NANOLED INOX
 SI CONSIGLIA L'UTILIZZO DELLO SCARICATORE DI SOVRATENSIONE S.2499 PER OGNI ALIMENTATORE ELETTRONICO CHE DEVE ESSERE INSTALLATO A MAX 10m DI DISTANZA DA QUEST'ULTIMO.



S.2424
ALIMENTATORE DIMMERABILE 1-10V, PUSH DIM 60W
230Vac/24Vdc 244Hz IP20
 Dimmerabile 1-10V, PUSH DIM per led monocolori 60W 230Vac/24Vdc Il numero massimo degli apparecchi collegabili dipende dalla somma delle singole potenze. IP20 CLASSE II SELV Frequenza PWM : 244Hz Dimensioni 125 x 82x 29mm
 SI CONSIGLIA L'UTILIZZO DELLO SCARICATORE DI SOVRATENSIONE S.2499 PER OGNI ALIMENTATORE ELETTRONICO CHE DEVE ESSERE INSTALLATO A MAX 10m DI DISTANZA DA QUEST'ULTIMO.



S.2425
BOX CON ALIMENTATORE DIMMERABILE DALI, 1-10v e PUSH-DIM 90W 230Vac/24Vdc 2kHz IP55 MAX 5 USCITE
 90W 230Vac/24Vdc Dimensioni 260mmx240mmx100mm Frequenza PWM : 2kHz IP55 SELV CLASSE II NB: non compatibile per famiglie prodotto NANOLED INOX
 SI CONSIGLIA L'UTILIZZO DELLO SCARICATORE DI SOVRATENSIONE S.2499 PER OGNI ALIMENTATORE ELETTRONICO CHE DEVE ESSERE INSTALLATO A MAX 10m DI DISTANZA DA QUEST'ULTIMO.



S.2426
ALIMENTATORE DIMMERABILE DALI 2 120W 230Vac/24Vdc
2,5KHz IP67
 Dimmerabile DALI 2 per led monocolori 120W 230Vac/24Vdc Il numero massimo degli apparecchi collegabili dipende dalla somma delle singole potenze. IP67 CLASSE II SELV Frequenza PWM : 2,5KHz Dimensioni 191 x 63x 37,5mm NB: non compatibile per famiglie prodotto NANOLED INOX
 SI CONSIGLIA L'UTILIZZO DELLO SCARICATORE DI SOVRATENSIONE S.2499 PER OGNI ALIMENTATORE ELETTRONICO CHE DEVE ESSERE INSTALLATO A MAX 10m DI DISTANZA DA QUEST'ULTIMO.



S.2427
ALIMENTATORE DIMMERABILE 1-10V 60W 230Vac/24Vdc
1,47KHz IP67
 Dimmerabile 1-10V per led monocolori 60W 230Vac/24Vdc Il numero massimo degli apparecchi collegabili dipende dalla somma delle singole potenze. IP67 CLASSE II SELV Frequenza PWM : 1,47KHz Dimensioni 150x53x35mm NB: non compatibile per famiglie prodotto NANOLED INOX
 SI CONSIGLIA L'UTILIZZO DELLO SCARICATORE DI SOVRATENSIONE S.2499 PER OGNI ALIMENTATORE ELETTRONICO CHE DEVE ESSERE INSTALLATO A MAX 10m DI DISTANZA DA QUEST'ULTIMO.



S.2428
ALIMENTATORE DIMMERABILE 1-10V 90W 230Vac/24Vdc
1,47KHz IP67
 Dimmerabile 1-10V per led monocolori 90W 230Vac/24Vdc Il numero massimo degli apparecchi collegabili dipende dalla somma delle singole potenze. IP67 CLASSE II SELV Frequenza PWM : 1,47KHz Dimensioni 171 x 63x 37,5mm NB: non compatibile per famiglie prodotto NANOLED INOX
 SI CONSIGLIA L'UTILIZZO DELLO SCARICATORE DI SOVRATENSIONE S.2499 PER OGNI ALIMENTATORE ELETTRONICO CHE DEVE ESSERE INSTALLATO A MAX 10m DI DISTANZA DA QUEST'ULTIMO.



S.2429
ALIMENTATORE DIMMERABILE DALI2, PUSH DIM 75W
230Vac/24Vdc 3,6KHz IP20
 Dimmerabile DALI2, PUSH DIM per led monocolori 75W 230Vac/24Vdc Il numero massimo degli apparecchi collegabili dipende dalla somma delle singole potenze. IP20 CLASSE II SELV Frequenza PWM :



S.2430
ALIMENTATORE NON DIMMERABILE MULTI-POTENZA
230V/250mA-700mA 20W oppure 24Vdc 16W IP20
 MULTI-POTENZA 230V/250mA-700mA Potenza massima installabile 20W oppure 16W 230Vac/24Vdc Dimensioni 110mmx50mmx20mm IP20 CLASSE II SELV ! Attenzione ! Verificare sempre la tensione minima (Vf min) dei prodotti che verranno collegati a questo driver.
 SI CONSIGLIA L'UTILIZZO DELLO SCARICATORE DI SOVRATENSIONE S.2499 PER OGNI ALIMENTATORE ELETTRONICO CHE DEVE ESSERE INSTALLATO A MAX 10m DI DISTANZA DA QUEST'ULTIMO.

MICROPOOL

S.3607CSC.19 (Inox)

Continua



ACCESSORI

**S.2435**

ALIMENTATORE NON DIMMERABILE IN BOX IP67 230V/250mA-700mA 20W o 230Vac/24Vdc 16W IP67
MULTI-POTENZA 230V/250mA-700mA Potenza massima installabile 20W oppure 16W 230Vac/24Vdc Dimensioni 175,5mmx86,5mmx43mm IP67 CLASSE II SELV ! Attenzione ! Verificare sempre la tensione minima (Vf min) dei prodotti che verranno collegati a questo driver. SI CONSIGLIA L'UTILIZZO DELLO SCARICATORE DI SOVRATENSIONE S.2499 PER OGNI ALIMENTATORE ELETTRONICO CHE DEVE ESSERE INSTALLATO A MAX 10m DI DISTANZA DA QUEST'ULTIMO.

**S.2438**

ALIMENTATORE 230V/250mA-700mA 20W o 230Vac/24Vdc 16W 240Hz DIMMERABILE DALI IN BOX IP67
MULTI-POTENZA DIMMERABILE DALI 230V/250mA-700mA Potenza massima installabile: 20W oppure 16W 230Vac/24Vdc Dimensioni 175,5mmx86,5mmx43mm Frequenza PWM : 240Hz IP67 CLASSE II SELV NB: non compatibile per famiglie prodotto NANOLED INOX ! Attenzione ! Verificare sempre la tensione minima (Vf min) dei prodotti che verranno collegati a questo driver. SI CONSIGLIA L'UTILIZZO DELLO SCARICATORE DI SOVRATENSIONE S.2499 PER OGNI ALIMENTATORE ELETTRONICO CHE DEVE ESSERE INSTALLATO A MAX 10m DI DISTANZA DA QUEST'ULTIMO.

**S.2439**

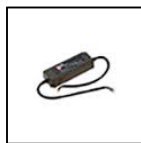
ALIMENTATORE 230V/250mA-700mA 20W o 230Vac/24Vdc 16W 240Hz DIMMERABILE 1-10V, PUSH DIM IN BOX IP67
MULTI-POTENZA DIMMERABILE 1-10V, PUSH DIM 230V/250mA-900mA Potenza massima installabile: 20W oppure 16W 230Vac/24Vdc Dimensioni 175,5mmx86,5mmx43mm Frequenza PWM : 240Hz IP67 CLASSE II SELV NB: non compatibile per famiglie prodotto NANOLED INOX ! Attenzione ! Verificare sempre la tensione minima (Vf min) dei prodotti che verranno collegati a questo driver. SI CONSIGLIA L'UTILIZZO DELLO SCARICATORE DI SOVRATENSIONE S.2499 PER OGNI ALIMENTATORE ELETTRONICO CHE DEVE ESSERE INSTALLATO A MAX 10m DI DISTANZA DA QUEST'ULTIMO.

**S.2441**

ALIMENTATORE DIMMERABILE DALI, PUSH DIM, 0-10V, 1-10V 230Vac/24Vdc 24W 244Hz IP20
Dimmerabile DALI, PUSH DIM, 0-10V, 1-10V per led monocolor 24W 230Vac/24Vdc Il numero massimo degli apparecchi collegabili dipende dalla somma delle singole potenze. IP20 CLASSE II SELV Frequenza PWM : 244Hz Dimensioni 164mm x38mm x24,5mm SI CONSIGLIA L'UTILIZZO DELLO SCARICATORE DI SOVRATENSIONE S.2499 PER OGNI ALIMENTATORE ELETTRONICO CHE DEVE ESSERE INSTALLATO A MAX 10m DI DISTANZA DA QUEST'ULTIMO.

**S.2442**

ALIMENTATORE DIMMERABILE DALI2, PUSH DIM, 0-10V, 1-10V 230Vac/24Vdc 75W 244Hz IP20
Dimmerabile DALI2, PUSH DIM, 0-10V, 1-10V per led monocolor 75W 230Vac/24Vdc Il numero massimo degli apparecchi collegabili dipende dalla somma delle singole potenze. IP20 CLASSE II SELV Frequenza PWM : 244Hz Dimensioni 280mmx40mmx29mm SI CONSIGLIA L'UTILIZZO DELLO SCARICATORE DI SOVRATENSIONE S.2499 PER OGNI ALIMENTATORE ELETTRONICO CHE DEVE ESSERE INSTALLATO A MAX 10m DI DISTANZA DA QUEST'ULTIMO.

**S.2445**

ALIMENTATORE NON DIMMERABILE 120W 230Vac/24Vdc IP67
ALIMENTATORE 120W 24Vdc
Ingresso: 230V Corrente Alternata
Uscita: 24V Corrente Continua.
Il numero massimo degli apparecchi collegabili dipende dalla somma delle singole potenze. CLASSE II SELV Dimensioni: 191 x 63 x 37,5 mm. SI CONSIGLIA L'UTILIZZO DELLO SCARICATORE DI SOVRATENSIONE S.2499 PER OGNI ALIMENTATORE ELETTRONICO CHE DEVE ESSERE INSTALLATO A MAX 10m DI DISTANZA DA QUEST'ULTIMO.

**S.2446**

ALIMENTATORE NON DIMMERABILE 320W 230Vac/24Vdc IP67
ALIMENTATORE 320W 24Vdc
Ingresso: 230V Corrente Alternata
Uscita: 24V Corrente Continua.
Il numero massimo degli apparecchi collegabili dipende dalla somma delle singole potenze. CLASSE I SELV Dimensioni: 252 x 90 x 43 mm. SI CONSIGLIA L'UTILIZZO DELLO SCARICATORE DI SOVRATENSIONE S.2498 PER OGNI ALIMENTATORE ELETTRONICO CHE DEVE ESSERE INSTALLATO A MAX 10m DI DISTANZA DA QUEST'ULTIMO.

**S.2447**

ALIMENTATORE DIMMERABILE DALI 200W 230Vac/24Vdc IP67
Alimentatore per led monocolor 200W 230Vac/24Vdc Il numero massimo degli apparecchi collegabili dipende dalla somma delle singole potenze. IP67 CLASSE II SELV Dimensioni 195x68x39mm SI CONSIGLIA L'UTILIZZO DELLO SCARICATORE DI SOVRATENSIONE S.2499 PER OGNI ALIMENTATORE ELETTRONICO CHE DEVE ESSERE INSTALLATO A MAX 10m DI DISTANZA DA QUEST'ULTIMO.

**S.2449**

ALIMENTATORE DIMMERABILE DALI2, PUSH DIM 100W 230Vac/24Vdc 3,6KHz IP20
Dimmerabile DALI2, PUSH DIM per led monocolor 100W 230Vac/24Vdc Il numero massimo degli apparecchi collegabili dipende dalla somma delle singole potenze. IP20 CLASSE II SELV Frequenza PWM :

**S.3400**

ALIMENTATORE NON DIMMERABILE 10W 230Vac/24Vdc IP20
ALIMENTATORE 10W 24Vdc
Ingresso: 230V Corrente Alternata
Uscita: 24V Corrente Continua.
Il numero massimo degli apparecchi collegabili dipende dalla somma delle singole potenze. Dimensioni: 120 x 35 x 20 mm. SI CONSIGLIA L'UTILIZZO DELLO SCARICATORE DI SOVRATENSIONE S.2499 PER OGNI ALIMENTATORE ELETTRONICO CHE DEVE ESSERE INSTALLATO A MAX 10m DI DISTANZA DA QUEST'ULTIMO.

MICROPOOL S.3607CSC.19 (Inox)

Continua...



ACCESSORI



S.3401
ALIMENTATORE NON DIMMERABILE IN BOX 10W 230Vac/24Vdc IP55 MAX 6 USCITE
BOX IP55 10W 24Vdc (Alimentatore elettronico S.3400 incluso)
Dimensioni: 230 x 210 x 80 mm.
In entrata: N°2 pressacavi PG11
In uscita: N°6 pressacavi PG11
IP55 CLASSE II
SI CONSIGLIA L'UTILIZZO DELLO SCARICATORE DI SOVRATENSIONE S.2499 PER OGNI ALIMENTATORE ELETTRONICO CHE DEVE ESSERE INSTALLATO A MAX 10m DI DISTANZA DA QUEST'ULTIMO.



S.3426
ALIMENTATORE DALI MULTI-POTENZA 230V/250mA-700mA o 230V/24V 16W 240Hz IP20
230V/250mA-700mA o 230V/24V Potenza massima installabile:
@250mA 10W, @350mA 15W, @400mA 17W, @450mA 19W, @500-700mA 20W. @24V 16W Frequenza PWM : 240Hz Dimensioni 110mmx50mmx20mm IP20 NB: non compatibile per famiglie prodotto NANOLED INOX ! Attenzione ! Verificare sempre la tensione minima (Vf min) dei prodotti che verranno collegati a questo driver.
SI CONSIGLIA L'UTILIZZO DELLO SCARICATORE DI SOVRATENSIONE S.2499 PER OGNI ALIMENTATORE ELETTRONICO CHE DEVE ESSERE INSTALLATO A MAX 10m DI DISTANZA DA QUEST'ULTIMO.



S.3664
POZZETTO CON ALIMENTATORE NON DIMMERABILE 35W 230Vac/24Vdc IP65
Box di alimentazione IP65 per: N°4 Micropool LED* o N°1 Minipool LED o N°1 Pool LED Carico massimo 500Kg Dimensioni 200mmx200mmx220mm * = necessità di 2 x S.3670 pressacavo aggiuntivo
SI CONSIGLIA L'UTILIZZO DELLO SCARICATORE DI SOVRATENSIONE S.2499 PER OGNI ALIMENTATORE ELETTRONICO CHE DEVE ESSERE INSTALLATO A MAX 10m DI DISTANZA DA QUEST'ULTIMO.



S.3665
POZZETTO CON ALIMENTATORE NON DIMMERABILE 90W 230Vac/24Vdc IP65
Box di alimentazione IP65 per: N°5 Micropool LED** o N°4 Minipool LED* o N°2 Pool LED Carico massimo 500Kg Dimensioni 300mmx300mmx230mm ** = necessità di 3 x S.3670 pressacavo aggiuntivo * = necessità di 2 x S.3670 pressacavo aggiuntivo
SI CONSIGLIA L'UTILIZZO DELLO SCARICATORE DI SOVRATENSIONE S.2499 PER OGNI ALIMENTATORE ELETTRONICO CHE DEVE ESSERE INSTALLATO A MAX 10m DI DISTANZA DA QUEST'ULTIMO.