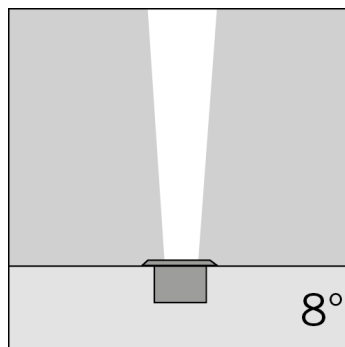
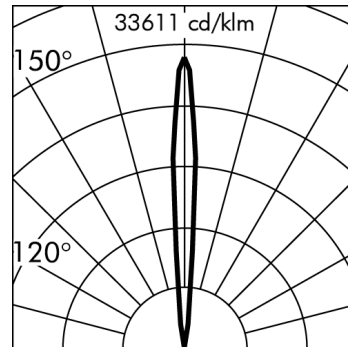
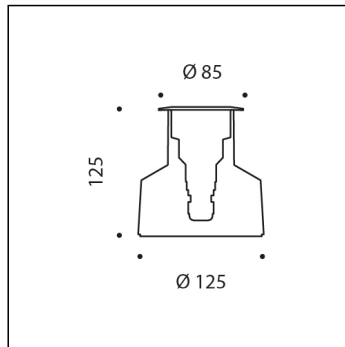


NANOLED CALPESTABILE TONDO 85mm



h(m)	E(lx) 3000K	8°
5.0	3.5	
4.0	7.0	
3.0	14.0	
2.0	41.0	
1.0	140.0	

0.1 m 0(m)

S.3312W.19 (Inox)
 modulo 1 LED 3000K 24Vdc DIMMERABILE PWM
 Calpestabili da incasso



Dati Tecnici Sorgente Luminosa

Tipo sorgente luminosa:	LED
Temperatura colore:	3000K
Flusso luminoso sorgente:	240lm
Flusso luminoso apparecchio:	180lm
Potenza della sorgente:	2W
Potenza totale assorbita apparecchio:	3.1W
Efficienza luminosa apparecchio:	58lm/W
Indice resa cromatica:	CRI 90
Deviazione standard della corrispondenza colore:	MacAdam step 3

Dati Tecnici Alimentazione

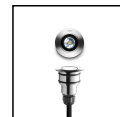
Tensione (DC):	
Vedere elenco accessori Alimentatori SIMES nelle pagine successive	24Vdc
Frequenza PWM	
NB: Non utilizzare Alimentatore remoto funzionante a frequenza maggiore rispetto a quella indicata	<600Hz
Dimmerazione:	PWM

Dati Tecnici Temperature e Durata

Durata vita LED:	L80 B10 70.000h Ta 25°C
	L80 B10 50.000h Ta 40°C
Durata vita APPARECCHIO:	min. 70.000h Ta 25°C
	min. 50.000h Ta 40°C
Temperatura ambiente performance:	Tq 25°C
Temperatura ambiente operativa:	da -20°C a +50°C
Temperatura di stoccaggio:	da -20°C a +60°C

Dati Tecnici Installazione

Classe isolamento elettrico:	III
Grado di protezione IP:	IP65 IP67
Resistenza impatto:	IK08
Temperatura superficiale vetro:	40°C
Peso:	1.1705Kg
Carico massimo:	500Kg
Cavo di alimentazione:	5m - H05RN-F

**NANOLED CALPESTABILE TONDO 85mm
S.3312W.19 (Inox)****TESTO DI CAPITOLATO****TIPOLOGIA**

Apparecchio calpestabile da installazione a terra. Profondità 125mm. Grado di protezione IP 65 IP67

CARATTERISTICA DEI MATERIALI

Corpo monoblocco in acciaio INOX AISI 316L. Assenza di viti di fissaggio (l'apparecchio viene fissato alla cassaforma mediante OR di ritenuta). Cassaforma in polipropilene. Resistenza meccanica IK 08 Carico massimo 500 Kg

PERFORMANCE ILLUMINOTECNICA

Diffusore in vetro temprato trasparente o acidato. Sorgente luminosa, con posizione lampada fissa. Rendimento --

BASSA TEMPERATURA SUPERFICIALE

Temperatura del vetro 40°C (Ta 25°C)

CABLAGGIO

Apparecchio precablato con cavo H05RN-F in neoprene di lunghezza 5m con pressacavo.

Classe di isolamento: CLASSE III

Colori disponibili: Inox (cod.19) Peso: 1.1705 Kg Glow Wire test: 750°C

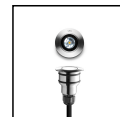
Apparecchi forniti completi di modulo LED

Questo dispositivo è munito di moduli LED integrati. In caso di danneggiamento o malfunzionamento contattare il produttore per ricevere istruzioni aggiuntive su come sostituire il modulo led ed i relativi componenti. Il modulo led di questo dispositivo non può essere maneggiato dall'utente finale (Regolamento UE 874/2012).

Questo prodotto contiene una sorgente luminosa di classe di efficienza energetica (EPREL - European Product Registry for Energy Labelling): E.

Modulo LED progettato conformemente al regolamento attuale di Lumen Maintenance (LM80) e Memorandum tecnico (TM21), in cui la qualità della luce è affidabile per la vita di 70.000 ore riferibili a L80 B10 Ta 25°C (50.000 ore riferibili a L80 B10 Ta 40°C). Durata vita Apparecchio min. 70.000 ore Ta 25°C, min. 50.000 ore Ta 40°C. Temperatura ambiente performance Tq 25°C. Temperatura ambiente operativa da -20°C a +50°C. Temperatura di stoccaggio da -20°C a +60°C.

NANOLED CALPESTABILE TONDO 85mm S.3312W.19 (Inox)



ACCESSORI



S.3660
POZZETTO IP65*
Pozzetto di derivazione per cablaggio fornito di pressacavi per 3 ingressi (ulteriori 3 ingressi apribili con accessorio S.3670). Carico massimo 500Kg Dimensioni 300mmx300mmx230mm



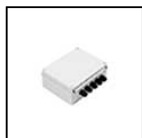
S.3670
1 PRESSACAVO AGGIUNTIVO
E' necessario quando si collegano più di 2 apparecchi al pozzetto di derivazione S.3660 / pozzetto di alimentazione S.3664, S.3665, S.3667, S.3668.



S.2400
ALIMENTATORE NON DIMMERABILE 35W 230Vac/24Vdc IP20
ALIMENTATORE 35W 24Vdc
Ingresso: 230V Corrente Alternata
Uscita: 24V Corrente Continua.
Il numero massimo degli apparecchi collegabili dipende dalla somma delle singole potenze. CLASSE II SELV Dimensioni: 195 x 43 x 30,2 mm.
SI CONSIGLIA L'UTILIZZO DELLO SCARICATORE DI SOVRATENSIONE S.2499 PER OGNI ALIMENTATORE ELETTRONICO CHE DEVE ESSERE INSTALLATO A MAX 10m DI DISTANZA DA QUEST'ULTIMO.



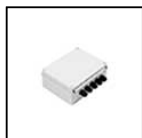
S.2401
ALIMENTATORE NON DIMMERABILE 60W 230Vac/24Vdc IP20
ALIMENTATORE 60W 24Vdc
Ingresso: 230V Corrente Alternata
Uscita: 24V Corrente Continua.
Il numero massimo degli apparecchi collegabili dipende dalla somma delle singole potenze. CLASSE II SELV Dimensioni: 225 x 43 x 29,8 mm.
SI CONSIGLIA L'UTILIZZO DELLO SCARICATORE DI SOVRATENSIONE S.2499 PER OGNI ALIMENTATORE ELETTRONICO CHE DEVE ESSERE INSTALLATO A MAX 10m DI DISTANZA DA QUEST'ULTIMO.



S.2402
ALIMENTATORE NON DIMMERABILE IN BOX PER LED 60W 230Vac/24Vdc IP55 MAX 5 USCITE
BOX IP55 60W 24Vdc
Dimensioni: 260 x 240 x 100 mm.
In entrata: N°2 pressacavi PG11
In uscita: N°5 pressacavi PG11
IP55 CLASSE II SELV
SI CONSIGLIA L'UTILIZZO DELLO SCARICATORE DI SOVRATENSIONE S.2499 PER OGNI ALIMENTATORE ELETTRONICO CHE DEVE ESSERE INSTALLATO A MAX 10m DI DISTANZA DA QUEST'ULTIMO.



S.2403
ALIMENTATORE NON DIMMERABILE 100W 230Vac/24Vdc IP20
ALIMENTATORE 100W 24Vdc
Ingresso: 230V Corrente Alternata
Uscita: 24V Corrente Continua.
Il numero massimo degli apparecchi collegabili dipende dalla somma delle singole potenze. CLASSE II SELV Dimensioni: 295 x 43 x 29,8 mm.
SI CONSIGLIA L'UTILIZZO DELLO SCARICATORE DI SOVRATENSIONE S.2499 PER OGNI ALIMENTATORE ELETTRONICO CHE DEVE ESSERE INSTALLATO A MAX 10m DI DISTANZA DA QUEST'ULTIMO.



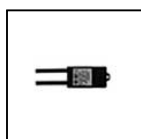
S.2404
ALIMENTATORE NON DIMMERABILE IN BOX PER LED 90W 230Vac/24Vdc IP55 MAX 5 USCITE
BOX IP55 90W 24Vdc
Dimensioni: 260 x 240 x 100 mm.
In entrata: N°2 pressacavi PG11
In uscita: N°5 pressacavi PG11
IP55 CLASSE II SELV
SI CONSIGLIA L'UTILIZZO DELLO SCARICATORE DI SOVRATENSIONE S.2499 PER OGNI ALIMENTATORE ELETTRONICO CHE DEVE ESSERE INSTALLATO A MAX 10m DI DISTANZA DA QUEST'ULTIMO.



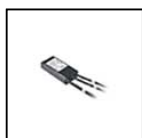
S.2405
ALIMENTATORE NON DIMMERABILE 60W 230Vac/24Vdc IP67
ALIMENTATORE 60W 24Vdc
Ingresso: 230V Corrente Alternata
Uscita: 24V Corrente Continua.
Il numero massimo degli apparecchi collegabili dipende dalla somma delle singole potenze. CLASSE II SELV Dimensioni: 150 x 53 x 21 mm.
SI CONSIGLIA L'UTILIZZO DELLO SCARICATORE DI SOVRATENSIONE S.2499 PER OGNI ALIMENTATORE ELETTRONICO CHE DEVE ESSERE INSTALLATO A MAX 10m DI DISTANZA DA QUEST'ULTIMO.



S.2406
ALIMENTATORE NON DIMMERABILE 90W 230Vac/24Vdc IP67
ALIMENTATORE 90W 24Vdc
Ingresso: 230V Corrente Alternata
Uscita: 24V Corrente Continua.
Il numero massimo degli apparecchi collegabili dipende dalla somma delle singole potenze. CLASSE II SELV Dimensioni: 171 x 63 x 37,5 mm.
SI CONSIGLIA L'UTILIZZO DELLO SCARICATORE DI SOVRATENSIONE S.2499 PER OGNI ALIMENTATORE ELETTRONICO CHE DEVE ESSERE INSTALLATO A MAX 10m DI DISTANZA DA QUEST'ULTIMO.



S.2407
ALIMENTATORE NON DIMMERABILE 14,4W 230Vac/24Vdc IP67
ALIMENTATORE 14,4W 24Vdc
Ingresso: 230V Corrente Alternata
Uscita: 24V Corrente Continua.
Il numero massimo degli apparecchi collegabili dipende dalla somma delle singole potenze. IP67 CLASSE II SELV Dimensioni: 79 x 38 x 25 mm.
SI CONSIGLIA L'UTILIZZO DELLO SCARICATORE DI SOVRATENSIONE S.2499 PER OGNI ALIMENTATORE ELETTRONICO CHE DEVE ESSERE INSTALLATO A MAX 10m DI DISTANZA DA QUEST'ULTIMO.



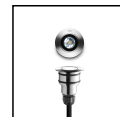
S.2411
ALIMENTATORE 0/1-10V 230V/700mA 17W o 230V/24V 15W IP68
230V/700mA Potenza massima installabile: 17W oppure 230V/24V
Frequenza PWM : 240Hz Potenza massima installabile: 15W
Dimensioni 121mmx53mmx26mm IP68 SELV CLASSE II ! Attenzione !
Verificare sempre la tensione minima (Vf min) dei prodotti che verranno collegati a questo driver.
SI CONSIGLIA L'UTILIZZO DELLO SCARICATORE DI SOVRATENSIONE S.2499 PER OGNI ALIMENTATORE ELETTRONICO CHE DEVE ESSERE INSTALLATO A MAX 10m DI DISTANZA DA QUEST'ULTIMO.



S.2415
ALIMENTATORE DIMMERABILE DALI 230Vac/24Vdc 24W 244Hz IP67
Dimmerabile DALI per led monocolori 24W 230Vac/24Vdc Il numero massimo degli apparecchi collegabili dipende dalla somma delle singole potenze. IP67 CLASSE II SELV Frequenza PWM : 244Hz
Dimensioni 185 x 35x 33mm
SI CONSIGLIA L'UTILIZZO DELLO SCARICATORE DI SOVRATENSIONE S.2499 PER OGNI ALIMENTATORE ELETTRONICO CHE DEVE ESSERE INSTALLATO A MAX 10m DI DISTANZA DA QUEST'ULTIMO.

Continua ...

NANOLED CALPESTABILE TONDO 85mm S.3312W.19 (Inox)



ACCESSORI



S.2416
ALIMENTATORE DIMMERABILE DALI 2 230Vac/24Vdc 75W 244Hz IP67
Dimmerabile DALI 2 per led monocolori 75W 230Vac/24Vdc Il numero massimo degli apparecchi collegabili dipende dalla somma delle singole potenze. IP67 CLASSE II SELV Frequenza PWM : 244Hz Dimensioni 280 x 40x 28mm
SI CONSIGLIA L'UTILIZZO DELLO SCARICATORE DI SOVRATENSIONE S.2499 PER OGNI ALIMENTATORE ELETTRONICO CHE DEVE ESSERE INSTALLATO A MAX 10m DI DISTANZA DA QUEST'ULTIMO.



S.2419
ALIMENTATORE DIMMERABILE DALI2, PUSH DIM 36W 230Vac/24Vdc 3,6KHz IP20
Dimmerabile DALI2, PUSH DIM per led monocolori 36W 230Vac/24Vdc Il numero massimo degli apparecchi collegabili dipende dalla somma delle singole potenze. IP20 CLASSE II SELV Frequenza PWM :



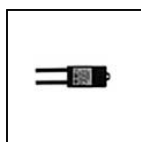
S.2424
ALIMENTATORE DIMMERABILE 1-10V, PUSH DIM 60W 230Vac/24Vdc 244Hz IP20
Dimmerabile 1-10V, PUSH DIM per led monocolori 60W 230Vac/24Vdc Il numero massimo degli apparecchi collegabili dipende dalla somma delle singole potenze. IP20 CLASSE II SELV Frequenza PWM : 244Hz Dimensioni 125 x 82x 29mm
SI CONSIGLIA L'UTILIZZO DELLO SCARICATORE DI SOVRATENSIONE S.2499 PER OGNI ALIMENTATORE ELETTRONICO CHE DEVE ESSERE INSTALLATO A MAX 10m DI DISTANZA DA QUEST'ULTIMO.



S.2429
ALIMENTATORE DIMMERABILE DALI2, PUSH DIM 75W 230Vac/24Vdc 3,6KHz IP20
Dimmerabile DALI2, PUSH DIM per led monocolori 75W 230Vac/24Vdc Il numero massimo degli apparecchi collegabili dipende dalla somma delle singole potenze. IP20 CLASSE II SELV Frequenza PWM :



S.2430
ALIMENTATORE NON DIMMERABILE MULTI-POTENZA 230V/250mA-700mA 20W oppure 24Vdc 16W IP20
MULTI-POTENZA 230V/250mA-700mA Potenza massima installabile 20W oppure 16W 230Vac/24Vdc Dimensioni 110mmx50mmx20mm IP20 CLASSE II SELV ! Attenzione ! Verificare sempre la tensione minima (Vf min) dei prodotti che verranno collegati a questo driver.
SI CONSIGLIA L'UTILIZZO DELLO SCARICATORE DI SOVRATENSIONE S.2499 PER OGNI ALIMENTATORE ELETTRONICO CHE DEVE ESSERE INSTALLATO A MAX 10m DI DISTANZA DA QUEST'ULTIMO.



S.2433
ALIMENTATORE NON DIMMERABILE 36W 230Vac/24Vdc IP67
ALIMENTATORE 36W 24Vdc
Ingresso: 230V Corrente Alternata
Uscita: 24V Corrente Continua.
Il numero massimo degli apparecchi collegabili dipende dalla somma delle singole potenze. IP67 CLASSE II SELV Dimensioni: 120 x 38 x 25 mm.
SI CONSIGLIA L'UTILIZZO DELLO SCARICATORE DI SOVRATENSIONE S.2499 PER OGNI ALIMENTATORE ELETTRONICO CHE DEVE ESSERE INSTALLATO A MAX 10m DI DISTANZA DA QUEST'ULTIMO.



S.2435
ALIMENTATORE NON DIMMERABILE IN BOX IP67 230V/250mA-700mA 20W o 230Vac/24Vdc 16W IP67
MULTI-POTENZA 230V/250mA-700mA Potenza massima installabile 20W oppure 16W 230Vac/24Vdc Dimensioni 175,5mmx86,5mmx43mm IP67 CLASSE II SELV ! Attenzione ! Verificare sempre la tensione minima (Vf min) dei prodotti che verranno collegati a questo driver.
SI CONSIGLIA L'UTILIZZO DELLO SCARICATORE DI SOVRATENSIONE S.2499 PER OGNI ALIMENTATORE ELETTRONICO CHE DEVE ESSERE INSTALLATO A MAX 10m DI DISTANZA DA QUEST'ULTIMO.



S.2441
ALIMENTATORE DIMMERABILE DALI, PUSH DIM, 0-10V, 1-10V 230Vac/24Vdc 24W 244Hz IP20
Dimmerabile DALI, PUSH DIM, 0-10V, 1-10V per led monocolori 24W 230Vac/24Vdc Il numero massimo degli apparecchi collegabili dipende dalla somma delle singole potenze. IP20 CLASSE II SELV Frequenza PWM : 244Hz Dimensioni 164mm x38mm x24,5mm
SI CONSIGLIA L'UTILIZZO DELLO SCARICATORE DI SOVRATENSIONE S.2499 PER OGNI ALIMENTATORE ELETTRONICO CHE DEVE ESSERE INSTALLATO A MAX 10m DI DISTANZA DA QUEST'ULTIMO.



S.2442
ALIMENTATORE DIMMERABILE DALI2, PUSH DIM, 0-10V, 1-10V 230Vac/24Vdc 75W 244Hz IP20
Dimmerabile DALI2, PUSH DIM, 0-10V, 1-10V per led monocolori 75W 230Vac/24Vdc Il numero massimo degli apparecchi collegabili dipende dalla somma delle singole potenze. IP20 CLASSE II SELV Frequenza PWM : 244Hz Dimensioni 280mmx40mmx29mm
SI CONSIGLIA L'UTILIZZO DELLO SCARICATORE DI SOVRATENSIONE S.2499 PER OGNI ALIMENTATORE ELETTRONICO CHE DEVE ESSERE INSTALLATO A MAX 10m DI DISTANZA DA QUEST'ULTIMO.



S.2445
ALIMENTATORE NON DIMMERABILE 120W 230Vac/24Vdc IP67
ALIMENTATORE 120W 24Vdc
Ingresso: 230V Corrente Alternata
Uscita: 24V Corrente Continua.
Il numero massimo degli apparecchi collegabili dipende dalla somma delle singole potenze. CLASSE II SELV Dimensioni: 191 x 63 x 37,5 mm.
SI CONSIGLIA L'UTILIZZO DELLO SCARICATORE DI SOVRATENSIONE S.2499 PER OGNI ALIMENTATORE ELETTRONICO CHE DEVE ESSERE INSTALLATO A MAX 10m DI DISTANZA DA QUEST'ULTIMO.



S.2449
ALIMENTATORE DIMMERABILE DALI2, PUSH DIM 100W 230Vac/24Vdc 3,6KHz IP20
Dimmerabile DALI2, PUSH DIM per led monocolori 100W 230Vac/24Vdc Il numero massimo degli apparecchi collegabili dipende dalla somma delle singole potenze. IP20 CLASSE II SELV Frequenza PWM :



S.3400
ALIMENTATORE NON DIMMERABILE 10W 230Vac/24Vdc IP20
ALIMENTATORE 10W 24Vdc
Ingresso: 230V Corrente Alternata
Uscita: 24V Corrente Continua.
Il numero massimo degli apparecchi collegabili dipende dalla somma delle singole potenze. Dimensioni: 120 x 35 x 20 mm.
SI CONSIGLIA L'UTILIZZO DELLO SCARICATORE DI SOVRATENSIONE S.2499 PER OGNI ALIMENTATORE ELETTRONICO CHE DEVE ESSERE INSTALLATO A MAX 10m DI DISTANZA DA QUEST'ULTIMO.

NANOLED CALPESTABILE TONDO 85mm S.3312W.19 (Inox)

Continua...



ACCESSORI



S.3401
ALIMENTATORE NON DIMMERABILE IN BOX 10W 230Vac/24Vdc IP55 MAX 6 USCITE
BOX IP55 10W 24Vdc (Alimentatore elettronico S.3400 incluso)
Dimensioni: 230 x 210 x 80 mm.
In entrata: N°2 pressacavi PG11
In uscita: N°6 pressacavi PG11
IP55 CLASSE II
SI CONSIGLIA L'UTILIZZO DELLO SCARICATORE DI SOVRATENSIONE S.2499 PER OGNI ALIMENTATORE ELETTRONICO CHE DEVE ESSERE INSTALLATO A MAX 10m DI DISTANZA DA QUEST'ULTIMO.



S.3425
ALIMENTATORE NON DIMMERABILE 230Vac/24Vdc 8W IP54
Può essere alloggiato nelle cassaforme per MINISKILL INCASSO tonda, quadrata e verticale. (Eeguire il cablaggio nella cassaforma garantendo adeguato isolamento IP). Dimensioni : 51mm x 31mm x h 21mm
SI CONSIGLIA L'UTILIZZO DELLO SCARICATORE DI SOVRATENSIONE S.2499 PER OGNI ALIMENTATORE ELETTRONICO CHE DEVE ESSERE INSTALLATO A MAX 10m DI DISTANZA DA QUEST'ULTIMO.



S.3664
POZZETTO CON ALIMENTATORE NON DIMMERABILE 35W 230Vac/24Vdc IP65
Box di alimentazione IP65 per: N°4 Micropool LED* o N°1 Minipool LED o N°1 Pool LED Carico massimo 500Kg Dimensioni 200mmx200mmx220mm * = necessità di 2 x S.3670 pressacavo aggiuntivo
SI CONSIGLIA L'UTILIZZO DELLO SCARICATORE DI SOVRATENSIONE S.2499 PER OGNI ALIMENTATORE ELETTRONICO CHE DEVE ESSERE INSTALLATO A MAX 10m DI DISTANZA DA QUEST'ULTIMO.



S.3665
POZZETTO CON ALIMENTATORE NON DIMMERABILE 90W 230Vac/24Vdc IP65
Box di alimentazione IP65 per: N°5 Micropool LED** o N°4 Minipool LED* o N°2 Pool LED Carico massimo 500Kg Dimensioni 300mmx300mmx230mm ** = necessità di 3 x S.3670 pressacavo aggiuntivo * = necessità di 2 x S.3670 pressacavo aggiuntivo
SI CONSIGLIA L'UTILIZZO DELLO SCARICATORE DI SOVRATENSIONE S.2499 PER OGNI ALIMENTATORE ELETTRONICO CHE DEVE ESSERE INSTALLATO A MAX 10m DI DISTANZA DA QUEST'ULTIMO.