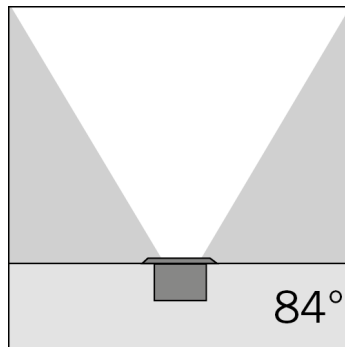
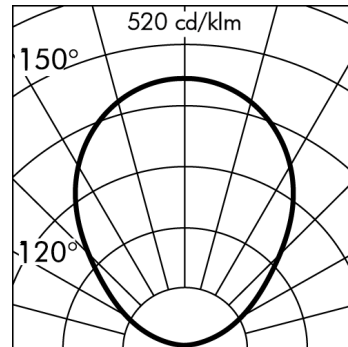
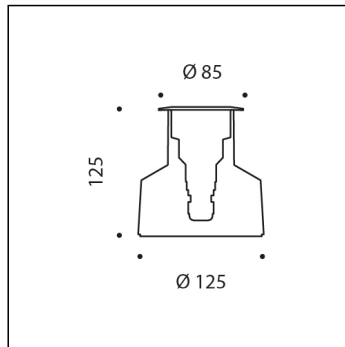


**NANOLED CALPESTABILE TONDO 85mm**



h(m)	E(lx) 3000K	84°
2.5	0.0	
2.0	0.5	
1.5	2.0	
1.0	6.0	
0.5	62.0	

Versione disponibile su richiesta senza maggiorazione di prezzo.

**S.3311WSC.19 (Inox)**  
 modulo 1 LED 3000K 24Vdc DIMMERABILE PWM  
 Calpestabili da incasso



**Dati Tecnici Sorgente Luminosa**

Tipo sorgente luminosa:	LED
Temperatura colore:	3000K
Flusso luminoso sorgente:	240lm
Flusso luminoso apparecchio:	125lm
Potenza della sorgente:	2W
Potenza totale assorbita apparecchio:	3.1W
Efficienza luminosa apparecchio:	40lm/W
Indice resa cromatica:	CRI 90
Deviazione standard della corrispondenza colore:	MacAdam step 3

**Dati Tecnici Alimentazione**

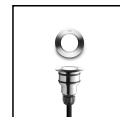
Tensione (DC):	
Vedere elenco accessori Alimentatori SIMES nelle pagine successive	24Vdc
Frequenza PWM	
NB: Non utilizzare Alimentatore remoto funzionante a frequenza maggiore rispetto a quella indicata	<600Hz
Dimmerazione:	PWM

**Dati Tecnici Temperature e Durata**

Durata vita LED:	L80 B10 70.000h Ta 25°C
	L80 B10 50.000h Ta 40°C
Durata vita APPARECCHIO:	min. 70.000h Ta 25°C
	min. 50.000h Ta 40°C
Temperatura ambiente performance:	Tq 25°C
Temperatura ambiente operativa:	da -20°C a +50°C
Temperatura di stoccaggio:	da -20°C a +60°C

**Dati Tecnici Installazione**

Classe isolamento elettrico:	III
Grado di protezione IP:	IP65 IP67
Resistenza impatto:	IK08
Temperatura superficiale vetro:	40°C
Peso:	1.0165Kg
Carico massimo:	500Kg
Cavo di alimentazione:	5m - H05RN-F

**NANOLED CALPESTABILE TONDO 85mm  
S.3311WSC.19 (Inox)****TESTO DI CAPITOLATO****TIPOLOGIA**

Apparecchio calpestabile da installazione a terra. Profondità 125mm. Grado di protezione IP 65 IP67

**CARATTERISTICA DEI MATERIALI**

Corpo monoblocco in acciaio INOX AISI 316L. Assenza di viti di fissaggio (l'apparecchio viene fissato alla cassaforma mediante OR di ritenuta). Cassaforma in polipropilene. Resistenza meccanica IK 08 Carico massimo 500 Kg

**PERFORMANCE ILLUMINOTECNICA**

Diffusore in vetro temprato trasparente o acidato. Sorgente luminosa, con posizione lampada fissa. Rendimento --

**BASSA TEMPERATURA SUPERFICIALE**

Temperatura del vetro 40°C (Ta 25°C)

**CABLAGGIO**

Apparecchio precablato con cavo H05RN-F in neoprene di lunghezza 5m con pressacavo.

Classe di isolamento: CLASSE III

Colori disponibili: Inox (cod.19) Peso: 1.0165 Kg Glow Wire test: 750°C

**Apparecchi forniti completi di modulo LED**

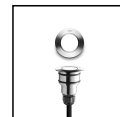
**Questo dispositivo è munito di moduli LED integrati. In caso di danneggiamento o malfunzionamento contattare il produttore per ricevere istruzioni aggiuntive su come sostituire il modulo led ed i relativi componenti. Il modulo led di questo dispositivo non può essere maneggiato dall'utente finale (Regolamento UE 874/2012).**

Questo prodotto contiene una sorgente luminosa di classe di efficienza energetica (EPREL - European Product Registry for Energy Labelling): E.

Modulo LED progettato conformemente al regolamento attuale di Lumen Maintenance (LM80) e Memorandum tecnico (TM21), in cui la qualità della luce è affidabile per la vita di 70.000 ore riferibili a L80 B10 Ta 25°C (50.000 ore riferibili a L80 B10 Ta 40°C). Durata vita Apparecchio min. 70.000 ore Ta 25°C, min. 50.000 ore Ta 40°C. Temperatura ambiente performance Tq 25°C. Temperatura ambiente operativa da -20°C a +50°C. Temperatura di stoccaggio da -20°C a +60°C.

## NANOLED CALPESTABILE TONDO 85mm

### S.3311WSC.19 (Inox)



## ACCESSORI



**S.3660**  
**POZZETTO IP65\***  
Pozzetto di derivazione per cablaggio fornito di pressacavi per 3 ingressi (ulteriori 3 ingressi apribili con accessorio S.3670). Carico massimo 500Kg Dimensioni 300mmx300mmx230mm



**S.3670**  
**1 PRESSACAVO AGGIUNTIVO**  
E' necessario quando si collegano più di 2 apparecchi al pozzetto di derivazione S.3660 / pozzetto di alimentazione S.3664, S.3665, S.3667, S.3668.



**S.2400**  
**ALIMENTATORE NON DIMMERABILE 35W 230Vac/24Vdc IP20**  
ALIMENTATORE 35W 24Vdc  
Ingresso: 230V Corrente Alternata  
Uscita: 24V Corrente Continua.  
Il numero massimo degli apparecchi collegabili dipende dalla somma delle singole potenze. CLASSE II SELV Dimensioni: 195 x 43 x 30,2 mm.  
SI CONSIGLIA L'UTILIZZO DELLO SCARICATORE DI SOVRATENSIONE S.2499 PER OGNI ALIMENTATORE ELETTRONICO CHE DEVE ESSERE INSTALLATO A MAX 10m DI DISTANZA DA QUEST'ULTIMO.



**S.2401**  
**ALIMENTATORE NON DIMMERABILE 60W 230Vac/24Vdc IP20**  
ALIMENTATORE 60W 24Vdc  
Ingresso: 230V Corrente Alternata  
Uscita: 24V Corrente Continua.  
Il numero massimo degli apparecchi collegabili dipende dalla somma delle singole potenze. CLASSE II SELV Dimensioni: 225 x 43 x 29,8 mm.  
SI CONSIGLIA L'UTILIZZO DELLO SCARICATORE DI SOVRATENSIONE S.2499 PER OGNI ALIMENTATORE ELETTRONICO CHE DEVE ESSERE INSTALLATO A MAX 10m DI DISTANZA DA QUEST'ULTIMO.



**S.2402**  
**ALIMENTATORE NON DIMMERABILE IN BOX PER LED 60W 230Vac/24Vdc IP55 MAX 5 USCITE**  
BOX IP55 60W 24Vdc  
Dimensioni: 260 x 240 x 100 mm.  
In entrata: N°2 pressacavi PG11  
In uscita: N°5 pressacavi PG11  
IP55 CLASSE II SELV  
SI CONSIGLIA L'UTILIZZO DELLO SCARICATORE DI SOVRATENSIONE S.2499 PER OGNI ALIMENTATORE ELETTRONICO CHE DEVE ESSERE INSTALLATO A MAX 10m DI DISTANZA DA QUEST'ULTIMO.



**S.2403**  
**ALIMENTATORE NON DIMMERABILE 100W 230Vac/24Vdc IP20**  
ALIMENTATORE 100W 24Vdc  
Ingresso: 230V Corrente Alternata  
Uscita: 24V Corrente Continua.  
Il numero massimo degli apparecchi collegabili dipende dalla somma delle singole potenze. CLASSE II SELV Dimensioni: 295 x 43 x 29,8 mm.  
SI CONSIGLIA L'UTILIZZO DELLO SCARICATORE DI SOVRATENSIONE S.2499 PER OGNI ALIMENTATORE ELETTRONICO CHE DEVE ESSERE INSTALLATO A MAX 10m DI DISTANZA DA QUEST'ULTIMO.



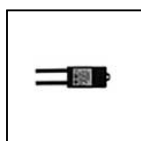
**S.2404**  
**ALIMENTATORE NON DIMMERABILE IN BOX PER LED 90W 230Vac/24Vdc IP55 MAX 5 USCITE**  
BOX IP55 90W 24Vdc  
Dimensioni: 260 x 240 x 100 mm.  
In entrata: N°2 pressacavi PG11  
In uscita: N°5 pressacavi PG11  
IP55 CLASSE II SELV  
SI CONSIGLIA L'UTILIZZO DELLO SCARICATORE DI SOVRATENSIONE S.2499 PER OGNI ALIMENTATORE ELETTRONICO CHE DEVE ESSERE INSTALLATO A MAX 10m DI DISTANZA DA QUEST'ULTIMO.



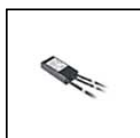
**S.2405**  
**ALIMENTATORE NON DIMMERABILE 60W 230Vac/24Vdc IP67**  
ALIMENTATORE 60W 24Vdc  
Ingresso: 230V Corrente Alternata  
Uscita: 24V Corrente Continua.  
Il numero massimo degli apparecchi collegabili dipende dalla somma delle singole potenze. CLASSE II SELV Dimensioni: 150 x 53 x 21 mm.  
SI CONSIGLIA L'UTILIZZO DELLO SCARICATORE DI SOVRATENSIONE S.2499 PER OGNI ALIMENTATORE ELETTRONICO CHE DEVE ESSERE INSTALLATO A MAX 10m DI DISTANZA DA QUEST'ULTIMO.



**S.2406**  
**ALIMENTATORE NON DIMMERABILE 90W 230Vac/24Vdc IP67**  
ALIMENTATORE 90W 24Vdc  
Ingresso: 230V Corrente Alternata  
Uscita: 24V Corrente Continua.  
Il numero massimo degli apparecchi collegabili dipende dalla somma delle singole potenze. CLASSE II SELV Dimensioni: 171 x 63 x 37,5 mm.  
SI CONSIGLIA L'UTILIZZO DELLO SCARICATORE DI SOVRATENSIONE S.2499 PER OGNI ALIMENTATORE ELETTRONICO CHE DEVE ESSERE INSTALLATO A MAX 10m DI DISTANZA DA QUEST'ULTIMO.



**S.2407**  
**ALIMENTATORE NON DIMMERABILE 14,4W 230Vac/24Vdc IP67**  
ALIMENTATORE 14,4W 24Vdc  
Ingresso: 230V Corrente Alternata  
Uscita: 24V Corrente Continua.  
Il numero massimo degli apparecchi collegabili dipende dalla somma delle singole potenze. IP67 CLASSE II SELV Dimensioni: 79 x 38 x 25 mm.  
SI CONSIGLIA L'UTILIZZO DELLO SCARICATORE DI SOVRATENSIONE S.2499 PER OGNI ALIMENTATORE ELETTRONICO CHE DEVE ESSERE INSTALLATO A MAX 10m DI DISTANZA DA QUEST'ULTIMO.



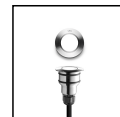
**S.2411**  
**ALIMENTATORE 0/1-10V 230V/700mA 17W o 230V/24V 15W IP68**  
230V/700mA Potenza massima installabile: 17W oppure 230V/24V  
Frequenza PWM : 240Hz Potenza massima installabile: 15W  
Dimensioni 121mmx53mmx26mm IP68 SELV CLASSE II ! Attenzione !  
Verificare sempre la tensione minima (Vf min) dei prodotti che verranno collegati a questo driver.  
SI CONSIGLIA L'UTILIZZO DELLO SCARICATORE DI SOVRATENSIONE S.2499 PER OGNI ALIMENTATORE ELETTRONICO CHE DEVE ESSERE INSTALLATO A MAX 10m DI DISTANZA DA QUEST'ULTIMO.



**S.2415**  
**ALIMENTATORE DIMMERABILE DALI 230Vac/24Vdc 24W 244Hz IP67**  
Dimmerabile DALI per led monocolori 24W 230Vac/24Vdc Il numero massimo degli apparecchi collegabili dipende dalla somma delle singole potenze. IP67 CLASSE II SELV Frequenza PWM : 244Hz  
Dimensioni 185 x 35x 33mm  
SI CONSIGLIA L'UTILIZZO DELLO SCARICATORE DI SOVRATENSIONE S.2499 PER OGNI ALIMENTATORE ELETTRONICO CHE DEVE ESSERE INSTALLATO A MAX 10m DI DISTANZA DA QUEST'ULTIMO.

Continua ...

## NANOLED CALPESTABILE TONDO 85mm S.3311WSC.19 (Inox)



### ACCESSORI



**S.2416**  
**ALIMENTATORE DIMMERABILE DALI 2 230Vac/24Vdc 75W 244Hz IP67**  
Dimmerabile DALI 2 per led monocolori 75W 230Vac/24Vdc Il numero massimo degli apparecchi collegabili dipende dalla somma delle singole potenze. IP67 CLASSE II SELV Frequenza PWM : 244Hz Dimensioni 280 x 40x 28mm  
SI CONSIGLIA L'UTILIZZO DELLO SCARICATORE DI SOVRATENSIONE S.2499 PER OGNI ALIMENTATORE ELETTRONICO CHE DEVE ESSERE INSTALLATO A MAX 10m DI DISTANZA DA QUEST'ULTIMO.



**S.2419**  
**ALIMENTATORE DIMMERABILE DALI2, PUSH DIM 36W 230Vac/24Vdc 3,6KHz IP20**  
Dimmerabile DALI2, PUSH DIM per led monocolori 36W 230Vac/24Vdc Il numero massimo degli apparecchi collegabili dipende dalla somma delle singole potenze. IP20 CLASSE II SELV Frequenza PWM :



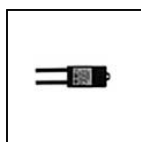
**S.2424**  
**ALIMENTATORE DIMMERABILE 1-10V, PUSH DIM 60W 230Vac/24Vdc 244Hz IP20**  
Dimmerabile 1-10V, PUSH DIM per led monocolori 60W 230Vac/24Vdc Il numero massimo degli apparecchi collegabili dipende dalla somma delle singole potenze. IP20 CLASSE II SELV Frequenza PWM : 244Hz Dimensioni 125 x 82x 29mm  
SI CONSIGLIA L'UTILIZZO DELLO SCARICATORE DI SOVRATENSIONE S.2499 PER OGNI ALIMENTATORE ELETTRONICO CHE DEVE ESSERE INSTALLATO A MAX 10m DI DISTANZA DA QUEST'ULTIMO.



**S.2429**  
**ALIMENTATORE DIMMERABILE DALI2, PUSH DIM 75W 230Vac/24Vdc 3,6KHz IP20**  
Dimmerabile DALI2, PUSH DIM per led monocolori 75W 230Vac/24Vdc Il numero massimo degli apparecchi collegabili dipende dalla somma delle singole potenze. IP20 CLASSE II SELV Frequenza PWM :



**S.2430**  
**ALIMENTATORE NON DIMMERABILE MULTI-POTENZA 230V/250mA-700mA 20W oppure 24Vdc 16W IP20**  
MULTI-POTENZA 230V/250mA-700mA Potenza massima installabile 20W oppure 16W 230Vac/24Vdc Dimensioni 110mmx50mmx20mm IP20 CLASSE II SELV ! Attenzione ! Verificare sempre la tensione minima (Vf min) dei prodotti che verranno collegati a questo driver.  
SI CONSIGLIA L'UTILIZZO DELLO SCARICATORE DI SOVRATENSIONE S.2499 PER OGNI ALIMENTATORE ELETTRONICO CHE DEVE ESSERE INSTALLATO A MAX 10m DI DISTANZA DA QUEST'ULTIMO.



**S.2433**  
**ALIMENTATORE NON DIMMERABILE 36W 230Vac/24Vdc IP67**  
ALIMENTATORE 36W 24Vdc  
Ingresso: 230V Corrente Alternata  
Uscita: 24V Corrente Continua.  
Il numero massimo degli apparecchi collegabili dipende dalla somma delle singole potenze. IP67 CLASSE II SELV Dimensioni: 120 x 38 x 25 mm.  
SI CONSIGLIA L'UTILIZZO DELLO SCARICATORE DI SOVRATENSIONE S.2499 PER OGNI ALIMENTATORE ELETTRONICO CHE DEVE ESSERE INSTALLATO A MAX 10m DI DISTANZA DA QUEST'ULTIMO.



**S.2435**  
**ALIMENTATORE NON DIMMERABILE IN BOX IP67 230V/250mA-700mA 20W o 230Vac/24Vdc 16W IP67**  
MULTI-POTENZA 230V/250mA-700mA Potenza massima installabile 20W oppure 16W 230Vac/24Vdc Dimensioni 175,5mmx86,5mmx43mm IP67 CLASSE II SELV ! Attenzione ! Verificare sempre la tensione minima (Vf min) dei prodotti che verranno collegati a questo driver.  
SI CONSIGLIA L'UTILIZZO DELLO SCARICATORE DI SOVRATENSIONE S.2499 PER OGNI ALIMENTATORE ELETTRONICO CHE DEVE ESSERE INSTALLATO A MAX 10m DI DISTANZA DA QUEST'ULTIMO.



**S.2441**  
**ALIMENTATORE DIMMERABILE DALI, PUSH DIM, 0-10V, 1-10V 230Vac/24Vdc 24W 244Hz IP20**  
Dimmerabile DALI, PUSH DIM, 0-10V, 1-10V per led monocolori 24W 230Vac/24Vdc Il numero massimo degli apparecchi collegabili dipende dalla somma delle singole potenze. IP20 CLASSE II SELV Frequenza PWM : 244Hz Dimensioni 164mm x38mm x24,5mm  
SI CONSIGLIA L'UTILIZZO DELLO SCARICATORE DI SOVRATENSIONE S.2499 PER OGNI ALIMENTATORE ELETTRONICO CHE DEVE ESSERE INSTALLATO A MAX 10m DI DISTANZA DA QUEST'ULTIMO.



**S.2442**  
**ALIMENTATORE DIMMERABILE DALI2, PUSH DIM, 0-10V, 1-10V 230Vac/24Vdc 75W 244Hz IP20**  
Dimmerabile DALI2, PUSH DIM, 0-10V, 1-10V per led monocolori 75W 230Vac/24Vdc Il numero massimo degli apparecchi collegabili dipende dalla somma delle singole potenze. IP20 CLASSE II SELV Frequenza PWM : 244Hz Dimensioni 280mmx40mmx29mm  
SI CONSIGLIA L'UTILIZZO DELLO SCARICATORE DI SOVRATENSIONE S.2499 PER OGNI ALIMENTATORE ELETTRONICO CHE DEVE ESSERE INSTALLATO A MAX 10m DI DISTANZA DA QUEST'ULTIMO.



**S.2445**  
**ALIMENTATORE NON DIMMERABILE 120W 230Vac/24Vdc IP67**  
ALIMENTATORE 120W 24Vdc  
Ingresso: 230V Corrente Alternata  
Uscita: 24V Corrente Continua.  
Il numero massimo degli apparecchi collegabili dipende dalla somma delle singole potenze. CLASSE II SELV Dimensioni: 191 x 63 x 37,5 mm.  
SI CONSIGLIA L'UTILIZZO DELLO SCARICATORE DI SOVRATENSIONE S.2499 PER OGNI ALIMENTATORE ELETTRONICO CHE DEVE ESSERE INSTALLATO A MAX 10m DI DISTANZA DA QUEST'ULTIMO.



**S.2449**  
**ALIMENTATORE DIMMERABILE DALI2, PUSH DIM 100W 230Vac/24Vdc 3,6KHz IP20**  
Dimmerabile DALI2, PUSH DIM per led monocolori 100W 230Vac/24Vdc Il numero massimo degli apparecchi collegabili dipende dalla somma delle singole potenze. IP20 CLASSE II SELV Frequenza PWM :



**S.3400**  
**ALIMENTATORE NON DIMMERABILE 10W 230Vac/24Vdc IP20**  
ALIMENTATORE 10W 24Vdc  
Ingresso: 230V Corrente Alternata  
Uscita: 24V Corrente Continua.  
Il numero massimo degli apparecchi collegabili dipende dalla somma delle singole potenze. Dimensioni: 120 x 35 x 20 mm.  
SI CONSIGLIA L'UTILIZZO DELLO SCARICATORE DI SOVRATENSIONE S.2499 PER OGNI ALIMENTATORE ELETTRONICO CHE DEVE ESSERE INSTALLATO A MAX 10m DI DISTANZA DA QUEST'ULTIMO.

## NANOLED CALPESTABILE TONDO 85mm S.3311WSC.19 (Inox)

Continua...



### ACCESSORI



**S.3401**  
**ALIMENTATORE NON DIMMERABILE IN BOX 10W 230Vac/24Vdc**  
**IP55 MAX 6 USCITE**  
BOX IP55 10W 24Vdc (Alimentatore elettronico S.3400 incluso)  
Dimensioni: 230 x 210 x 80 mm.  
In entrata: N°2 pressacavi PG11  
In uscita: N°6 pressacavi PG11  
IP55 CLASSE II  
SI CONSIGLIA L'UTILIZZO DELLO SCARICATORE DI SOVRATENSIONE S.2499 PER OGNI ALIMENTATORE ELETTRONICO CHE DEVE ESSERE INSTALLATO A MAX 10m DI DISTANZA DA QUEST'ULTIMO.



**S.3664**  
**POZZETTO CON ALIMENTATORE NON DIMMERABILE 35W**  
**230Vac/24Vdc IP65**  
Box di alimentazione IP65 per: N°4 Micropool LED\* o N°1 Minipool LED o N°1 Pool LED Carico massimo 500Kg Dimensioni 200mmx200mmx220mm \* = necessità di 2 x S.3670 pressacavo aggiuntivo  
SI CONSIGLIA L'UTILIZZO DELLO SCARICATORE DI SOVRATENSIONE S.2499 PER OGNI ALIMENTATORE ELETTRONICO CHE DEVE ESSERE INSTALLATO A MAX 10m DI DISTANZA DA QUEST'ULTIMO.



**S.3665**  
**POZZETTO CON ALIMENTATORE NON DIMMERABILE 90W**  
**230Vac/24Vdc IP65**  
Box di alimentazione IP65 per: N°5 Micropool LED\*\* o N°4 Minipool LED\* o N°2 Pool LED Carico massimo 500Kg Dimensioni 300mmx300mmx230mm \*\* = necessità di 3 x S.3670 pressacavo aggiuntivo \* = necessità di 2 x S.3670 pressacavo aggiuntivo  
SI CONSIGLIA L'UTILIZZO DELLO SCARICATORE DI SOVRATENSIONE S.2499 PER OGNI ALIMENTATORE ELETTRONICO CHE DEVE ESSERE INSTALLATO A MAX 10m DI DISTANZA DA QUEST'ULTIMO.