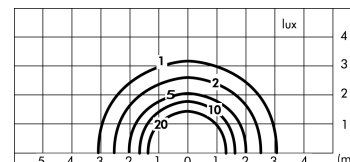
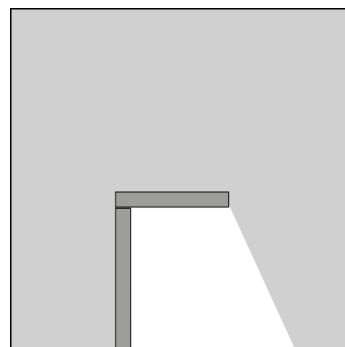
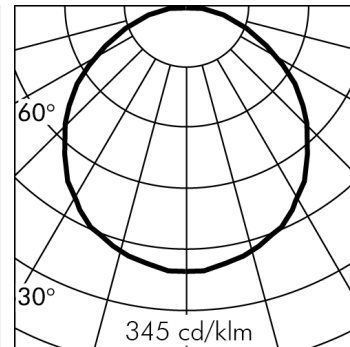
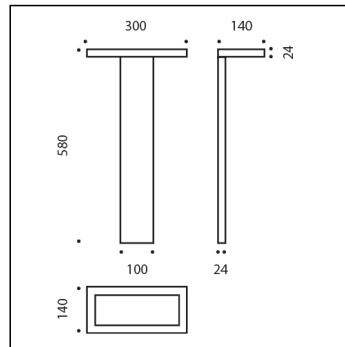
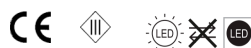


## TRIM RETTANGOLARE PALETTO

**S.3177W.14 (Grigio alluminio)**

modulo 1 LED 3000K 24Vdc DIMMERABILE PWM

Paletti da giardino



\*Rilievo teorico simulato

**Dati Tecnici Sorgente Luminosa**

Tipo sorgente luminosa:	LED
Temperatura colore:	3000K
Flusso luminoso sorgente:	2112lm
Flusso luminoso apparecchio:	1290lm
Potenza della sorgente:	15.8W
Potenza totale assorbita apparecchio:	18W
Efficienza luminosa apparecchio:	72lm/W
ULR:	0.5%
CIE Flux Code:	46 77 94 99 100
Indice resa cromatica:	CRI 90
Deviazione standard della corrispondenza colore:	MacAdam step 3

**Dati Tecnici Alimentazione**

Tensione (DC):	
Vedere elenco accessori	
Alimentatori SIMES nelle pagine successive	24Vdc
Dimmerazione:	PWM

**Dati Tecnici Installazione**

Classe isolamento elettrico:	III
Grado di protezione IP:	IP54
Resistenza impatto:	IK06
Peso:	3.7119Kg
Cavo di alimentazione:	4m - H05RN-F

**Dati Tecnici Temperature e Durata**

Durata vita LED:	L80 B10 70.000h Ta 25°C L80 B10 50.000h Ta 40°C
Durata vita APPARECCHIO:	min. 70.000h Ta 25°C min. 50.000h Ta 40°C
Temperatura ambiente performance:	Tq 25°C
Temperatura ambiente operativa:	da -20°C a +50°C
Temperatura di stoccaggio:	da -20°C a +60°C

**TRIM RETTANGOLARE PALETTO**  
**S.3177W.14 (Grigio alluminio)****TESTO DI CAPITOLATO****TIPOLOGIA**

Apparecchio da installazione a parete. Paletto da installazione a terra ( versione paletto ). Grado di protezione IP 54

**CARATTERISTICA DEI MATERIALI**

Corpo in alluminio pressofuso EN AB-47100 ad elevata resistenza all'ossidazione. Struttura per paletto in alluminio estruso EN AW-6060 ad elevata resistenza all'ossidazione. Lavorazione di burattatura per la preparazione alla fase di verniciatura. Viti in acciaio INOX A4 a forte tenore di molibdeno 2,5-3%. Guarnizioni in silicone ricotto.

**Doppia verniciatura extraresistente eseguita in 3 fasi:**

1) Trattamento di BONDERITE con protezione chimica di materiale fluozirconico privo di metalli contenente nanoparticelle ceramiche che creano uno strato coesivo, inorganico, di elevata densità. 2) Ciclo di PRE-POLIMERIZZAZIONE con applicazione del fondo epossidico con caratteristiche di sovraverniciabilità all'apparecchio e di elevata resistenza all'ossidazione grazie alla presenza di zinco. 3) Ciclo di POLIMERIZZAZIONE con l'applicazione di polvere poliestere con elevate caratteristiche di resistenza ai raggi UV ed agenti atmosferici, con resistenza al test di nebbia salina di 1200h. Resistenza meccanica IK 06

**PERFORMANCE ILLUMINOTECNICA**

Diffusore in vetro temprato e puntinato di spessore 4mm. Sorgente luminosa, con posizione lampada fissa. Rendimento --. Resa cromatica CRI 90, Stabilità di colorazione step 3.

**INSTALLAZIONE E MANUTENZIONE**

Il cablaggio dei prodotti deve rigorosamente rispettare le specifiche. Cablaggi loop in/loop out, dove non previsti dall'apparecchio, creano infiltrazioni di umidità che in contatto con i cavi elettrici, possono accelerare il processo di ossidazione.

**CABLAGGIO**

Apparecchio cablato con cavo singolo H05RN-F 4m.

Classe di isolamento: CLASSE III

Colori disponibili: Bianco (cod.01), Grigio alluminio (cod.14) Peso: 3.7119 Kg Glow Wire test: --

**Apparecchi forniti completi di modulo LED**

**TRIM MODELLO REGISTRATO**

**Questo dispositivo è munito di moduli LED integrati. In caso di danneggiamento o malfunzionamento contattare il produttore per ricevere istruzioni aggiuntive su come sostituire il modulo led ed i relativi componenti. Il modulo led di questo dispositivo non può essere maneggiato dall'utente finale (Regolamento UE 874/2012).**

**Questo prodotto contiene una sorgente luminosa di classe di efficienza energetica (EPREL - European Product Registry for Energy Labelling): F.**

**Modulo LED progettato conformemente al regolamento attuale di Lumen Maintenance (LM80) e Memorandum tecnico (TM21), in cui la qualità della luce è affidabile per la vita di 70.000 ore riferibili a L80 B10 Ta 25°C (50.000 ore riferibili a L80 B10 Ta 40°C). Durata vita Apparecchio min. 70.000 ore Ta 25°C, min. 50.000 ore Ta 40°C. Temperatura ambiente performance Tq 25°C. Temperatura ambiente operativa da -20°C a +50°C. Temperatura di stoccaggio da -20°C a +60°C.**

## TRIM RETTANGOLARE PALETTO S.3177W.14 (Grigio alluminio)



### ACCESSORI



**S.3660  
POZZETTO IP65\***  
Pozzetto di derivazione per cablaggio fornito di pressacavi per 3 ingressi (ulteriori 3 ingressi apribili con accessorio S.3670). Carico massimo 500Kg Dimensioni 300mmx300mmx230mm



**S.3670  
1 PRESSACAVO AGGIUNTIVO**  
E' necessario quando si collegano più di 2 apparecchi al pozzetto di derivazione S.3660 / pozzetto di alimentazione S.3664, S.3665, S.3667, S.3668.



**S.2400  
ALIMENTATORE NON DIMMERABILE 35W 230Vac/24Vdc IP20**  
ALIMENTATORE 35W 24Vdc  
Ingresso: 230V Corrente Alternata  
Uscita: 24V Corrente Continua.  
Il numero massimo degli apparecchi collegabili dipende dalla somma delle singole potenze. CLASSE II SELV Dimensioni: 195 x 43 x 30,2 mm.  
SI CONSIGLIA L'UTILIZZO DELLO SCARICATORE DI SOVRATENSIONE S.2499 PER OGNI ALIMENTATORE ELETTRONICO CHE DEVE ESSERE INSTALLATO A MAX 10m DI DISTANZA DA QUEST'ULTIMO.



**S.2401  
ALIMENTATORE NON DIMMERABILE 60W 230Vac/24Vdc IP20**  
ALIMENTATORE 60W 24Vdc  
Ingresso: 230V Corrente Alternata  
Uscita: 24V Corrente Continua.  
Il numero massimo degli apparecchi collegabili dipende dalla somma delle singole potenze. CLASSE II SELV Dimensioni: 225 x 43 x 29,8 mm.  
SI CONSIGLIA L'UTILIZZO DELLO SCARICATORE DI SOVRATENSIONE S.2499 PER OGNI ALIMENTATORE ELETTRONICO CHE DEVE ESSERE INSTALLATO A MAX 10m DI DISTANZA DA QUEST'ULTIMO.



**S.2402  
ALIMENTATORE NON DIMMERABILE IN BOX PER LED 60W 230Vac/24Vdc IP55 MAX 5 USCITE**  
BOX IP55 60W 24Vdc  
Dimensioni: 260 x 240 x 100 mm.  
In entrata: N°2 pressacavi PG11  
In uscita: N°5 pressacavi PG11  
IP55 CLASSE II SELV  
SI CONSIGLIA L'UTILIZZO DELLO SCARICATORE DI SOVRATENSIONE S.2499 PER OGNI ALIMENTATORE ELETTRONICO CHE DEVE ESSERE INSTALLATO A MAX 10m DI DISTANZA DA QUEST'ULTIMO.



**S.2403  
ALIMENTATORE NON DIMMERABILE 100W 230Vac/24Vdc IP20**  
ALIMENTATORE 100W 24Vdc  
Ingresso: 230V Corrente Alternata  
Uscita: 24V Corrente Continua.  
Il numero massimo degli apparecchi collegabili dipende dalla somma delle singole potenze. CLASSE II SELV Dimensioni: 295 x 43 x 29,8 mm.  
SI CONSIGLIA L'UTILIZZO DELLO SCARICATORE DI SOVRATENSIONE S.2499 PER OGNI ALIMENTATORE ELETTRONICO CHE DEVE ESSERE INSTALLATO A MAX 10m DI DISTANZA DA QUEST'ULTIMO.



**S.2404  
ALIMENTATORE NON DIMMERABILE IN BOX PER LED 90W 230Vac/24Vdc IP55 MAX 5 USCITE**  
BOX IP55 90W 24Vdc  
Dimensioni: 260 x 240 x 100 mm.  
In entrata: N°2 pressacavi PG11  
In uscita: N°5 pressacavi PG11  
IP55 CLASSE II SELV  
SI CONSIGLIA L'UTILIZZO DELLO SCARICATORE DI SOVRATENSIONE S.2499 PER OGNI ALIMENTATORE ELETTRONICO CHE DEVE ESSERE INSTALLATO A MAX 10m DI DISTANZA DA QUEST'ULTIMO.



**S.2405  
ALIMENTATORE NON DIMMERABILE 60W 230Vac/24Vdc IP67**  
ALIMENTATORE 60W 24Vdc  
Ingresso: 230V Corrente Alternata  
Uscita: 24V Corrente Continua.  
Il numero massimo degli apparecchi collegabili dipende dalla somma delle singole potenze. CLASSE II SELV Dimensioni: 150 x 53 x 21 mm.  
SI CONSIGLIA L'UTILIZZO DELLO SCARICATORE DI SOVRATENSIONE S.2499 PER OGNI ALIMENTATORE ELETTRONICO CHE DEVE ESSERE INSTALLATO A MAX 10m DI DISTANZA DA QUEST'ULTIMO.



**S.2406  
ALIMENTATORE NON DIMMERABILE 90W 230Vac/24Vdc IP67**  
ALIMENTATORE 90W 24Vdc  
Ingresso: 230V Corrente Alternata  
Uscita: 24V Corrente Continua.  
Il numero massimo degli apparecchi collegabili dipende dalla somma delle singole potenze. CLASSE II SELV Dimensioni: 171 x 63 x 37,5 mm.  
SI CONSIGLIA L'UTILIZZO DELLO SCARICATORE DI SOVRATENSIONE S.2499 PER OGNI ALIMENTATORE ELETTRONICO CHE DEVE ESSERE INSTALLATO A MAX 10m DI DISTANZA DA QUEST'ULTIMO.



**S.2415  
ALIMENTATORE DIMMERABILE DALI 230Vac/24Vdc 24W 244Hz IP67**  
Dimmerabile DALI per led monocolori 24W 230Vac/24Vdc Il numero massimo degli apparecchi collegabili dipende dalla somma delle singole potenze. IP67 CLASSE II SELV Frequenza PWM : 244Hz Dimensioni 185 x 35x 33mm  
SI CONSIGLIA L'UTILIZZO DELLO SCARICATORE DI SOVRATENSIONE S.2499 PER OGNI ALIMENTATORE ELETTRONICO CHE DEVE ESSERE INSTALLATO A MAX 10m DI DISTANZA DA QUEST'ULTIMO.



**S.2416  
ALIMENTATORE DIMMERABILE DALI 2 230Vac/24Vdc 75W 244Hz IP67**  
Dimmerabile DALI 2 per led monocolori 75W 230Vac/24Vdc Il numero massimo degli apparecchi collegabili dipende dalla somma delle singole potenze. IP67 CLASSE II SELV Frequenza PWM : 244Hz Dimensioni 280 x 40x 28mm  
SI CONSIGLIA L'UTILIZZO DELLO SCARICATORE DI SOVRATENSIONE S.2499 PER OGNI ALIMENTATORE ELETTRONICO CHE DEVE ESSERE INSTALLATO A MAX 10m DI DISTANZA DA QUEST'ULTIMO.



**S.2419  
ALIMENTATORE DIMMERABILE DALI2, PUSH DIM 36W 230Vac/24Vdc 3,6KHz IP20**  
Dimmerabile DALI2, PUSH DIM per led monocolori 36W 230Vac/24Vdc Il numero massimo degli apparecchi collegabili dipende dalla somma delle singole potenze. IP20 CLASSE II SELV Frequenza PWM :

Continua ...

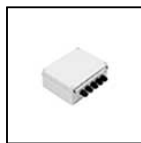
## TRIM RETTANGOLARE PALETTO S.3177W.14 (Grigio alluminio)



### ACCESSORI



**S.2421**  
**ALIMENTATORE DIMMERABILE DALI, PUSH DIM e DSI 60W 230Vac/24Vdc 1KHz IP20**  
Dimmerabile DALI, PUSH DIM e DSI per led monocolori 60W 230Vac/24Vdc Il numero massimo degli apparecchi collegabili dipende dalla somma delle singole potenze. IP20 CLASSE II SELV Frequenza PWM : ~1KHz Dimensioni 225 x 43x 29,8mm NB: non compatibile per famiglie prodotto NANOLED INOX  
SI CONSIGLIA L'UTILIZZO DELLO SCARICATORE DI SOVRATENSIONE S.2499 PER OGNI ALIMENTATORE ELETTRONICO CHE DEVE ESSERE INSTALLATO A MAX 10m DI DISTANZA DA QUEST'ULTIMO.



**S.2423**  
**BOX CON ALIMENTATORE DIMMERABILE DALI2, 1-10v e PUSH-DIM 60W 230Vac/24Vdc 2kHz IP55 MAX 5 USCITE**  
60W 230Vac/24Vdc Dimensioni 260mmx240mmx100mm Frequenza PWM : 2kHz IP55 SELV CLASSE II NB: non compatibile per famiglie prodotto NANOLED INOX  
SI CONSIGLIA L'UTILIZZO DELLO SCARICATORE DI SOVRATENSIONE S.2499 PER OGNI ALIMENTATORE ELETTRONICO CHE DEVE ESSERE INSTALLATO A MAX 10m DI DISTANZA DA QUEST'ULTIMO.



**S.2424**  
**ALIMENTATORE DIMMERABILE 1-10V, PUSH DIM 60W 230Vac/24Vdc 244Hz IP20**  
Dimmerabile 1-10V, PUSH DIM per led monocolori 60W 230Vac/24Vdc Il numero massimo degli apparecchi collegabili dipende dalla somma delle singole potenze. IP20 CLASSE II SELV Frequenza PWM : 244Hz Dimensioni 125 x 82x 29mm  
SI CONSIGLIA L'UTILIZZO DELLO SCARICATORE DI SOVRATENSIONE S.2499 PER OGNI ALIMENTATORE ELETTRONICO CHE DEVE ESSERE INSTALLATO A MAX 10m DI DISTANZA DA QUEST'ULTIMO.



**S.2425**  
**BOX CON ALIMENTATORE DIMMERABILE DALI, 1-10v e PUSH-DIM 90W 230Vac/24Vdc 2kHz IP55 MAX 5 USCITE**  
90W 230Vac/24Vdc Dimensioni 260mmx240mmx100mm Frequenza PWM : 2kHz IP55 SELV CLASSE II NB: non compatibile per famiglie prodotto NANOLED INOX  
SI CONSIGLIA L'UTILIZZO DELLO SCARICATORE DI SOVRATENSIONE S.2499 PER OGNI ALIMENTATORE ELETTRONICO CHE DEVE ESSERE INSTALLATO A MAX 10m DI DISTANZA DA QUEST'ULTIMO.



**S.2426**  
**ALIMENTATORE DIMMERABILE DALI 2 120W 230Vac/24Vdc 2,5KHz IP67**  
Dimmerabile DALI 2 per led monocolori 120W 230Vac/24Vdc Il numero massimo degli apparecchi collegabili dipende dalla somma delle singole potenze. IP67 CLASSE II SELV Frequenza PWM : 2,5KHz Dimensioni 191 x 63x 37,5mm NB: non compatibile per famiglie prodotto NANOLED INOX  
SI CONSIGLIA L'UTILIZZO DELLO SCARICATORE DI SOVRATENSIONE S.2499 PER OGNI ALIMENTATORE ELETTRONICO CHE DEVE ESSERE INSTALLATO A MAX 10m DI DISTANZA DA QUEST'ULTIMO.



**S.2427**  
**ALIMENTATORE DIMMERABILE 1-10V 60W 230Vac/24Vdc 1,47KHz IP67**  
Dimmerabile 1-10V per led monocolori 60W 230Vac/24Vdc Il numero massimo degli apparecchi collegabili dipende dalla somma delle singole potenze. IP67 CLASSE II SELV Frequenza PWM : 1,47KHz Dimensioni 150x53x35mm NB: non compatibile per famiglie prodotto NANOLED INOX  
SI CONSIGLIA L'UTILIZZO DELLO SCARICATORE DI SOVRATENSIONE S.2499 PER OGNI ALIMENTATORE ELETTRONICO CHE DEVE ESSERE INSTALLATO A MAX 10m DI DISTANZA DA QUEST'ULTIMO.



**S.2428**  
**ALIMENTATORE DIMMERABILE 1-10V 90W 230Vac/24Vdc 1,47KHz IP67**  
Dimmerabile 1-10V per led monocolori 90W 230Vac/24Vdc Il numero massimo degli apparecchi collegabili dipende dalla somma delle singole potenze. IP67 CLASSE II SELV Frequenza PWM : 1,47KHz Dimensioni 171 x 63x 37,5mm NB: non compatibile per famiglie prodotto NANOLED INOX  
SI CONSIGLIA L'UTILIZZO DELLO SCARICATORE DI SOVRATENSIONE S.2499 PER OGNI ALIMENTATORE ELETTRONICO CHE DEVE ESSERE INSTALLATO A MAX 10m DI DISTANZA DA QUEST'ULTIMO.



**S.2429**  
**ALIMENTATORE DIMMERABILE DALI2, PUSH DIM 75W 230Vac/24Vdc 3,6KHz IP20**  
Dimmerabile DALI2, PUSH DIM per led monocolori 75W 230Vac/24Vdc Il numero massimo degli apparecchi collegabili dipende dalla somma delle singole potenze. IP20 CLASSE II SELV Frequenza PWM :



**S.2430**  
**ALIMENTATORE NON DIMMERABILE MULTI-POTENZA 230V/250mA-700mA 20W oppure 24Vdc 16W IP20**  
MULTI-POTENZA 230V/250mA-700mA Potenza massima installabile 20W oppure 16W 230Vac/24Vdc Dimensioni 110mmx50mmx20mm IP20 CLASSE II SELV ! Attenzione ! Verificare sempre la tensione minima (Vf min) dei prodotti che verranno collegati a questo driver.  
SI CONSIGLIA L'UTILIZZO DELLO SCARICATORE DI SOVRATENSIONE S.2499 PER OGNI ALIMENTATORE ELETTRONICO CHE DEVE ESSERE INSTALLATO A MAX 10m DI DISTANZA DA QUEST'ULTIMO.



**S.2435**  
**ALIMENTATORE NON DIMMERABILE IN BOX IP67 230V/250mA-700mA 20W o 230Vac/24Vdc 16W IP67**  
MULTI-POTENZA 230V/250mA-700mA Potenza massima installabile 20W oppure 16W 230Vac/24Vdc Dimensioni 175,5mmx86,5mmx43mm IP67 CLASSE II SELV ! Attenzione ! Verificare sempre la tensione minima (Vf min) dei prodotti che verranno collegati a questo driver.  
SI CONSIGLIA L'UTILIZZO DELLO SCARICATORE DI SOVRATENSIONE S.2499 PER OGNI ALIMENTATORE ELETTRONICO CHE DEVE ESSERE INSTALLATO A MAX 10m DI DISTANZA DA QUEST'ULTIMO.

## TRIM RETTANGOLARE PALETTO S.3177W.14 (Grigio alluminio)

Continua



### ACCESSORI



**S.2438**  
**ALIMENTATORE 230V/250mA-700mA 20W o 230Vac/24Vdc 16W 240Hz DIMMERABILE DALI IN BOX IP67**  
MULTI-POTENZA DIMMERABILE DALI 230V/250mA-700mA Potenza massima installabile: 20W oppure 16W 230Vac/24Vdc Dimensioni 175,5mmx86,5mmx43mm Frequenza PWM : 240Hz IP67 CLASSE II SELV NB: non compatibile per famiglie prodotto NANOLED INOX !  
Attenzione ! Verificare sempre la tensione minima (Vf min) dei prodotti che verranno collegati a questo driver.  
SI CONSIGLIA L'UTILIZZO DELLO SCARICATORE DI SOVRATENSIONE S.2499 PER OGNI ALIMENTATORE ELETTRONICO CHE DEVE ESSERE INSTALLATO A MAX 10m DI DISTANZA DA QUEST'ULTIMO.



**S.2439**  
**ALIMENTATORE 230V/250mA-700mA 20W o 230Vac/24Vdc 16W 240Hz DIMMERABILE 1-10V, PUSH DIM IN BOX IP67**  
MULTI-POTENZA DIMMERABILE 1-10V, PUSH DIM 230V/250mA-900mA Potenza massima installabile: 20W oppure 16W 230Vac/24Vdc Dimensioni 175,5mmx86,5mmx43mm Frequenza PWM : 240Hz IP67 CLASSE II SELV NB: non compatibile per famiglie prodotto NANOLED INOX !  
Attenzione ! Verificare sempre la tensione minima (Vf min) dei prodotti che verranno collegati a questo driver.  
SI CONSIGLIA L'UTILIZZO DELLO SCARICATORE DI SOVRATENSIONE S.2499 PER OGNI ALIMENTATORE ELETTRONICO CHE DEVE ESSERE INSTALLATO A MAX 10m DI DISTANZA DA QUEST'ULTIMO.



**S.2441**  
**ALIMENTATORE DIMMERABILE DALI, PUSH DIM, 0-10V, 1-10V 230Vac/24Vdc 24W 244Hz IP20**  
Dimmerabile DALI, PUSH DIM, 0-10V, 1-10V per led monocolore 24W 230Vac/24Vdc Il numero massimo degli apparecchi collegabili dipende dalla somma delle singole potenze. IP20 CLASSE II SELV Frequenza PWM : 244Hz Dimensioni 164mm x38mm x24,5mm  
SI CONSIGLIA L'UTILIZZO DELLO SCARICATORE DI SOVRATENSIONE S.2499 PER OGNI ALIMENTATORE ELETTRONICO CHE DEVE ESSERE INSTALLATO A MAX 10m DI DISTANZA DA QUEST'ULTIMO.



**S.2442**  
**ALIMENTATORE DIMMERABILE DALI2, PUSH DIM, 0-10V, 1-10V 230Vac/24Vdc 75W 244Hz IP20**  
Dimmerabile DALI2, PUSH DIM, 0-10V, 1-10V per led monocolore 75W 230Vac/24Vdc Il numero massimo degli apparecchi collegabili dipende dalla somma delle singole potenze. IP20 CLASSE II SELV Frequenza PWM : 244Hz Dimensioni 280mmx40mmx29mm  
SI CONSIGLIA L'UTILIZZO DELLO SCARICATORE DI SOVRATENSIONE S.2499 PER OGNI ALIMENTATORE ELETTRONICO CHE DEVE ESSERE INSTALLATO A MAX 10m DI DISTANZA DA QUEST'ULTIMO.



**S.2445**  
**ALIMENTATORE NON DIMMERABILE 120W 230Vac/24Vdc IP67**  
ALIMENTATORE 120W 24Vdc  
Ingresso: 230V Corrente Alternata  
Uscita: 24V Corrente Continua.  
Il numero massimo degli apparecchi collegabili dipende dalla somma delle singole potenze. CLASSE II SELV Dimensioni: 191 x 63 x 37,5 mm.  
SI CONSIGLIA L'UTILIZZO DELLO SCARICATORE DI SOVRATENSIONE S.2499 PER OGNI ALIMENTATORE ELETTRONICO CHE DEVE ESSERE INSTALLATO A MAX 10m DI DISTANZA DA QUEST'ULTIMO.



**S.2446**  
**ALIMENTATORE NON DIMMERABILE 320W 230Vac/24Vdc IP67**  
ALIMENTATORE 320W 24Vdc  
Ingresso: 230V Corrente Alternata  
Uscita: 24V Corrente Continua.  
Il numero massimo degli apparecchi collegabili dipende dalla somma delle singole potenze. CLASSE I SELV Dimensioni: 252 x 90 x 43 mm.  
SI CONSIGLIA L'UTILIZZO DELLO SCARICATORE DI SOVRATENSIONE S.2499 PER OGNI ALIMENTATORE ELETTRONICO CHE DEVE ESSERE INSTALLATO A MAX 10m DI DISTANZA DA QUEST'ULTIMO.



**S.2447**  
**ALIMENTATORE DIMMERABILE DALI 200W 230Vac/24Vdc IP67**  
Alimentatore per led monocolore 200W 230Vac/24Vdc Il numero massimo degli apparecchi collegabili dipende dalla somma delle singole potenze. IP67 CLASSE II SELV Dimensioni 195x68x39mm  
SI CONSIGLIA L'UTILIZZO DELLO SCARICATORE DI SOVRATENSIONE S.2499 PER OGNI ALIMENTATORE ELETTRONICO CHE DEVE ESSERE INSTALLATO A MAX 10m DI DISTANZA DA QUEST'ULTIMO.



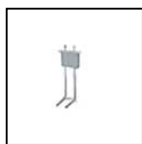
**S.2449**  
**ALIMENTATORE DIMMERABILE DALI2, PUSH DIM 100W 230Vac/24Vdc 3,6KHz IP20**  
Dimmerabile DALI2, PUSH DIM per led monocolore 100W 230Vac/24Vdc Il numero massimo degli apparecchi collegabili dipende dalla somma delle singole potenze. IP20 CLASSE II SELV Frequenza PWM :



**S.3664**  
**POZZETTO CON ALIMENTATORE NON DIMMERABILE 35W 230Vac/24Vdc IP65**  
Box di alimentazione IP65 per: N°4 Micropool LED\* o N°1 Minipool LED o N°1 Pool LED Carico massimo 500Kg Dimensioni 200mmx200mmx220mm \* = necessità di 2 x S.3670 pressacavo aggiuntivo  
SI CONSIGLIA L'UTILIZZO DELLO SCARICATORE DI SOVRATENSIONE S.2499 PER OGNI ALIMENTATORE ELETTRONICO CHE DEVE ESSERE INSTALLATO A MAX 10m DI DISTANZA DA QUEST'ULTIMO.



**S.3665**  
**POZZETTO CON ALIMENTATORE NON DIMMERABILE 90W 230Vac/24Vdc IP65**  
Box di alimentazione IP65 per: N°5 Micropool LED\*\* o N°4 Minipool LED\* o N°2 Pool LED Carico massimo 500Kg Dimensioni 300mmx300mmx230mm \*\* = necessità di 3 x S.3670 pressacavo aggiuntivo \* = necessità di 2 x S.3670 pressacavo aggiuntivo  
SI CONSIGLIA L'UTILIZZO DELLO SCARICATORE DI SOVRATENSIONE S.2499 PER OGNI ALIMENTATORE ELETTRONICO CHE DEVE ESSERE INSTALLATO A MAX 10m DI DISTANZA DA QUEST'ULTIMO.



**S.3159**  
**FLANGIA PER PALETTO**  
Flangia da cementare con viti in acciaio INOX per fissaggio a terra.