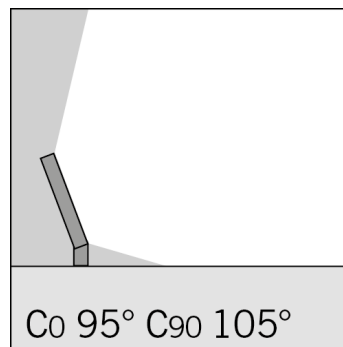
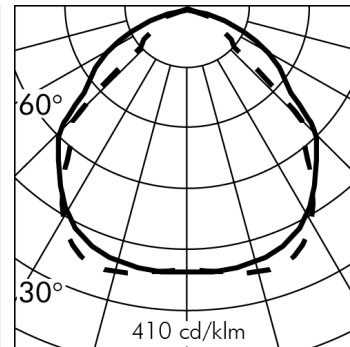
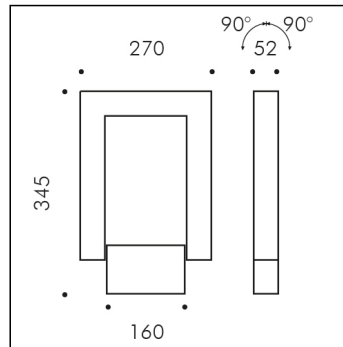


OUTLINE FLOOD



h(m)	95°x105° Ø(m)	3000K E(lx)
2	4.38x5.23	431
4	8.76x10.46	108
6	13.14x15.70	48
8	17.52x20.93	27
10	21.90x26.16	17

*Rilievo effettuato con LED BIANCO 3000K

Versione disponibile su richiesta senza maggiorazione di prezzo.

S.3105H.14 (Grigio alluminio)

modulo LED 2700K 220-240Vac ON-OFF
Proiettori



Dati Tecnici Sorgente Luminosa

Tipo sorgente luminosa:	LED
Temperatura colore:	2700K
Flusso luminoso sorgente:	5320lm
Flusso luminoso apparecchio:	3965lm
Potenza della sorgente:	42W
Potenza totale assorbita apparecchio:	46W
Efficienza luminosa apparecchio:	86lm/W
ULR:	0%
BUG:	B2 - U0 - G1
CIE Flux Code:	51 84 98 100 100
Indice resa cromatica:	CRI 90
Deviazione standard della corrispondenza colore:	MacAdam step 3

Dati Tecnici Alimentazione

Tensione (AC):	220-240Vac
Frequenza (AC):	50/60Hz
Tensione (DC):	176-264Vdc
Dimmerazione:	NON DIMMERABILE (ON-OFF)
Inrush Current:	5A 50µsec
Numero max pezzi per interruttore magneto termico tipo B16A:	50
Numero max pezzi per interruttore magneto termico tipo C16A:	85
Protezione da sovratensione (tra L-N):	1÷2kV
Protezione da sovratensione (tra L/N-PE):	2kV

Dati Tecnici Temperature e Durata

Durata vita LED:	L80 B10 70.000h Ta 25°C
	L80 B10 50.000h Ta 40°C
Durata vita APPARECCHIO:	min. 70.000h Ta 25°C
	min. 50.000h Ta 40°C
Temperatura ambiente performance:	Tq 25°C
Temperatura ambiente operativa:	da -20°C a +50°C
Temperatura di stoccaggio:	da -20°C a +60°C

Dati Tecnici Installazione

Classe isolamento elettrico:	I
Grado di protezione IP:	IP65
Resistenza impatto:	IK08
Peso:	4.8367Kg
Area esposta al vento:	0.04m²
Cavo di alimentazione:	0.5m - H05RN-F

OUTLINE FLOOD**S.3105H.14 (Grigio alluminio)****TESTO DI CAPITOLATO****TIPOLOGIA**

Apparecchio proiettore. Grado di protezione IP 65

CARATTERISTICA DEI MATERIALI

Struttura in alluminio pressofuso EN AB-47100 a basso tenore di rame ad elevata resistenza all'ossidazione. Struttura per braccio in alluminio estruso EN AW-6060 ad elevata resistenza all'ossidazione. Lavorazione di burattatura per la preparazione alla fase di verniciatura. Viti in acciaio INOX A4 a forte tenore di molibdeno 2,5-3%. Guarnizioni in silicone ricotto.

Doppia verniciatura extraresistente eseguita in 3 fasi:

1) Trattamento di BONDERITE con protezione chimica di materiale fluozirconico privo di metalli contenente nanoparticelle ceramiche che creano uno strato coesivo, inorganico, di elevata densità. 2) Ciclo di PRE-POLIMERIZZAZIONE con applicazione del fondo epossidico con caratteristiche di sovraverniciabilità all'apparecchio e di elevata resistenza all'ossidazione grazie alla presenza di zinco. 3) Ciclo di POLIMERIZZAZIONE con l'applicazione di polvere poliestere con elevate caratteristiche di resistenza ai raggi UV ed agenti atmosferici, con resistenza al test di nebbia salina di 1200h. Resistenza meccanica IK 08

PERFORMANCE ILLUMINOTECNICA

Riflettore ottico realizzato con polimeri ricoperti in alluminio purissimo (versione FLOOD) oppure con lenti concentranti o diffondenti (versione SPOT). Vetro trasparente di protezione temprato. Sorgente luminosa, con posizione lampada fissa. Rendimento --

INSTALLAZIONE E MANUTENZIONE

Il vetro frontale temprato viene fissato tramite resine siliciche in posizione complanare all'anello frontale in alluminio. Ciò consente ad acqua e sporco di defluire, evitando la formazione di depositi che ridurrebbero notevolmente le performance dell'apparecchio. Basetta precablata e sezionatore agevolano e rendono sicure le operazioni di installazione e manutenzione.

CABLAGGIO

Apparecchio predisposto per singola entrata cavo e connettore rapido.

Classe di isolamento: CLASSE I

Colori disponibili: Grigio alluminio (cod.14), Grigio antracite (cod.24) Peso: 4.8367 Kg Glow Wire test: --

Apparecchi forniti completi di modulo LED

OUTLINE MODELLO REGISTRATO

Questo dispositivo è munito di moduli LED integrati. In caso di danneggiamento o malfunzionamento contattare il produttore per ricevere istruzioni aggiuntive su come sostituire il modulo led ed i relativi componenti. Il modulo led di questo dispositivo non può essere maneggiato dall'utente finale (Regolamento UE 874/2012).

Modulo LED progettato conformemente al regolamento attuale di Lumen Maintenance (LM80) e Memorandum tecnico (TM21), in cui la qualità della luce è affidabile per la vita di 70.000 ore riferibili a L80 B10 Ta 25°C (50.000 ore riferibili a L80 B10 Ta 40°C). Durata vita Apparecchio min. 70.000 ore Ta 25°C, min. 50.000 ore Ta 40°C. Temperatura ambiente performance Tq 25°C. Temperatura ambiente operativa da -20°C a +50°C. Temperatura di stoccaggio da -20°C a +60°C.

APPARECCHIATURE ELETTRONICHE SENSIBILI A SOVRATENSIONE.

Si raccomanda di installare nell'impianto elettrico dispositivi di protezione contro le sovratensioni "SPD". I dispositivi di protezione prevengono l'intensità di questi fenomeni, proteggendo gli apparecchi dal rischio che vengano danneggiati e prolungandone la vita. Gli apparecchi di illuminazione per esterni sono soggetti a tutti i tipi di disturbi elettrici permanenti, temporanei o transitori. Tali disturbi possono creare danni permanenti o guasti che ne compromettono le prestazioni e la durata. Il dispositivo di protezione da sovratensioni (forniti da SIMES) è utilizzato per limitare l'effetto distruttivo di questi fenomeni. Deve essere previsto per ogni apparecchio di illuminazione, un dispositivo di protezione ad una distanza non superiore a 10m. Per un corretto coordinamento delle protezioni deve essere previsto anche un dispositivo di protezione contro le sovratensioni all'interno del quadro elettrico di alimentazione dell'impianto (la scelta di quest'ultimo è a carico del progettista e non è fornito da SIMES).

OUTLINE FLOOD

S.3105H.14 (Grigio alluminio)



ACCESSORI

**S.2498****SCARICATORE SOVRATENSIONE 10kV CLASSE I**

Compatibile con tutti gli apparecchi di illuminazione in Classe di Isolamento CLASSE I Tensione di funzionamento 230-277V SPD type 2+3 Tensione massima di scarica 10kV grado di protezione IP67 DEVE ESSERE PREVISTO N°1 SCARICATORE DI SOVRATENSIONE PER OGNI APPARECCHIO DI ILLUMINAZIONE E DEVE ESSERE INSTALLATO A MAX 10m DI DISTANZA DA QUEST'ULTIMO.

**S.2809****BASE COPRIPALO**

Per pali FLANGIATI ed INTERRATI Ø102mm oppure Ø120mm In alluminio pressofuso verniciato.
NB: Versione speciale per PALO CILINDRICO Ø 60mm e Ø 76mm Disponibili su richiesta

**S.5504****CONNETTORE A 3 VIE**

Per cavi fino a 3x1,5mm² diam. Min 7,0mm / Max 12mm IP68
Dimensioni: 80 x 54 x 24 mm

**S.3044****ATTACCO A PALO Ø60 e Ø76mm SINGOLO**

Il prodotto è idoneo per installazione su pali SIMES Ø60mm e Ø76mm

**S.3045****ATTACCO A PALO Ø60 e Ø76mm DOPPIO**

Il prodotto è idoneo per installazione su pali SIMES Ø60mm e Ø76mm

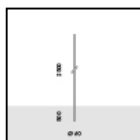
**S.2849****TIRAFONDI per pali S.2801, S.2813, S.2843, S.2845**

in acciaio zincato con bulloni M16, C= 200mm, D=200mm E=Ø80mm, h=460mm, h1=90mm. Si consiglia l'uso in plinto di cemento armato di dimensioni **: A = 0.7 m B = 0.7 m

** Le dimensioni del plinto possono essere ottimizzate a seconda della consistenza del terreno, seguendo le indicazioni delle normative UNI EN 40.

SI CONSIGLIA L'UTILIZZO DEI SEGUENTI ACCESSORI:

S.2801, S.2813, S.2843, S.2845 PALI

**S.2800****PALO CILINDRICO H 2,5m f.t., Ø60mm DA INTERRARE**

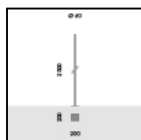
Palo cilindrico costituito da: fusto dritto a sezione circolare, Ø 60mm, spessore 3mm, lunghezza totale 3,00m, in unico tronco costruito utilizzando tubi saldati longitudinalmente ad induzione (ERW) UNI EN 10219-2 - ISO 4200.

Predisposto per l'ancoraggio al basamento mediante infissione diretta nel blocco di cls per 0,50m: si consiglia l'uso in plinto di cemento armato di dimensioni 1m x 1m h 0,7m. Le dimensioni del plinto possono essere ottimizzate a seconda della consistenza del terreno, seguendo le indicazioni delle normative UNI EN 40.

Il materiale utilizzato è acciaio di qualità S235JR (Fe360B) avente le caratteristiche descritte nella norma UNI EN 10025;

La protezione superficiale è ottenuta mediante immersione in vasche di zinco fuso.

Doppia verniciatura extraresistente: Ciclo di PRE-POLIMERIZZAZIONE con applicazione del fondo epossidico con caratteristiche di sovraverniciabilità all'apparecchio e di elevata resistenza all'ossidazione grazie alla presenza di zinco. Ciclo di POLIMERIZZAZIONE con l'applicazione di polvere poliestere con elevate caratteristiche di resistenza ai raggi UV ed agenti atmosferici, con resistenza al test di nebbia salina di 1500h.

**S.2801****PALO CILINDRICO H 2,5m f.t., Ø60mm FLANGIATO**

Palo cilindrico costituito da: fusto dritto a sezione circolare, Ø 60mm, spessore 3mm, lunghezza totale 2,50m, in unico tronco costruito utilizzando tubi saldati longitudinalmente ad induzione (ERW) UNI EN 10219-2 - ISO 4200.

Predisposto per l'ancoraggio al basamento mediante piastra di base 245mm x 245mm x 12mm in acciaio S355JO (Fe510C) ; si consiglia l'uso in plinto di cemento armato di dimensioni 1m x 1m h 0,7m. Le dimensioni del plinto possono essere ottimizzate a seconda della consistenza del terreno, seguendo le indicazioni delle normative UNI EN 40.

Il materiale utilizzato è acciaio di qualità S235JR (Fe360B) avente le caratteristiche descritte nella norma UNI EN 10025;

La protezione superficiale è ottenuta mediante immersione in vasche di zinco fuso.

Doppia verniciatura extraresistente: Ciclo di PRE-POLIMERIZZAZIONE con applicazione del fondo epossidico con caratteristiche di sovraverniciabilità all'apparecchio e di elevata resistenza all'ossidazione grazie alla presenza di zinco. Ciclo di POLIMERIZZAZIONE con l'applicazione di polvere poliestere con elevate caratteristiche di resistenza ai raggi UV ed agenti atmosferici, con resistenza al test di nebbia salina di 1500h.

SI CONSIGLIA L'UTILIZZO DEI SEGUENTI ACCESSORI:

S.2849 TIRAFONDI per palo

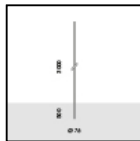
Continua ...

OUTLINE FLOOD

S.3105H.14 (Grigio alluminio)



ACCESSORI



S.2812
PALO CILINDRICO H 3,0m f.t., Ø76mm DA INTERRARE

Palo cilindrico costituito da: fusto dritto a sezione circolare, Ø 76mm, spessore 3mm, lunghezza totale 3,50m, in unico tronco costruito utilizzando tubi saldati longitudinalmente ad induzione (ERW) UNI EN 10219-2 - ISO 4200.

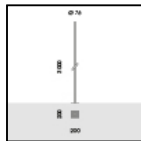
Predisposto per l'ancoraggio al basamento mediante infissione diretta nel blocco di cls per 0,50m: si consiglia l'uso in plinto di cemento armato di dimensioni 1m x 1m h 0,7m. Le dimensioni del plinto possono essere ottimizzate a seconda della consistenza del terreno, seguendo le indicazioni delle normative UNI EN 40.

Il materiale utilizzato è acciaio di qualità S235JR (Fe360B) avente le caratteristiche descritte nella norma UNI EN 10025;

La protezione superficiale è ottenuta mediante immersione in vasche di zinco fuso.

Doppia verniciatura extraresistente: Ciclo di PRE-POLIMERIZZAZIONE con applicazione del fondo epossidico con caratteristiche di sovraverniciabilità all'apparecchio e di elevata resistenza all'ossidazione grazie alla presenza di zinco. Ciclo di POLIMERIZZAZIONE con l'applicazione di polvere poliestere con elevate caratteristiche di resistenza ai raggi UV ed agenti atmosferici, con resistenza al test di nebbia salina di 1500h.

Completo di porta d'ispezione e morsetteria di cablaggio e di fusibili.



S.2813
PALO CILINDRICO H 3,0m f.t., Ø76mm FLANGIATO

Palo cilindrico costituito da: fusto dritto a sezione circolare, Ø 76mm, spessore 3mm, lunghezza totale 3,00m, in unico tronco costruito utilizzando tubi saldati longitudinalmente ad induzione (ERW) UNI EN 10219-2 - ISO 4200.

Predisposto per l'ancoraggio al basamento mediante piastra di base 245mm x 245mm x 12mm in acciaio S355JO (Fe510C) : si consiglia l'uso in plinto di cemento armato di dimensioni 1m x 1m h 0,7m. Le dimensioni del plinto possono essere ottimizzate a seconda della consistenza del terreno, seguendo le indicazioni delle normative UNI EN 40.

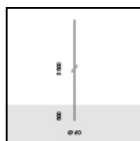
Il materiale utilizzato è acciaio di qualità S235JR (Fe360B) avente le caratteristiche descritte nella norma UNI EN 10025;

La protezione superficiale è ottenuta mediante immersione in vasche di zinco fuso.

Doppia verniciatura extraresistente: Ciclo di PRE-POLIMERIZZAZIONE con applicazione del fondo epossidico con caratteristiche di sovraverniciabilità all'apparecchio e di elevata resistenza all'ossidazione grazie alla presenza di zinco. Ciclo di POLIMERIZZAZIONE con l'applicazione di polvere poliestere con elevate caratteristiche di resistenza ai raggi UV ed agenti atmosferici, con resistenza al test di nebbia salina di 1500h.

Completo di porta d'ispezione e morsetteria di cablaggio e di fusibili.

SI CONSIGLIA L'UTILIZZO DEI SEGUENTI ACCESSORI:
S.2849 TIRAFONDI per palo



S.2842
PALO CILINDRICO H 3,5m f.t., Ø60mm DA INTERRARE

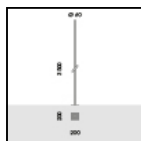
Palo cilindrico costituito da: fusto dritto a sezione circolare, Ø 60mm, spessore 4mm, lunghezza totale 4,00m, in unico tronco costruito utilizzando tubi saldati longitudinalmente ad induzione (ERW) UNI EN 10219-2 - ISO 4200.

Predisposto per l'ancoraggio al basamento mediante infissione diretta nel blocco di cls per 0,50m: si consiglia l'uso in plinto di cemento armato di dimensioni 1,0m x 1,0m h 0,7m. Le dimensioni del plinto possono essere ottimizzate a seconda della consistenza del terreno, seguendo le indicazioni delle normative UNI EN 40.

Il materiale utilizzato è acciaio di qualità S235JR (Fe360B) avente le caratteristiche descritte nella norma UNI EN 10025;

La protezione superficiale è ottenuta mediante immersione in vasche di zinco fuso.

Doppia verniciatura extraresistente: Ciclo di PRE-POLIMERIZZAZIONE con applicazione del fondo epossidico con caratteristiche di sovraverniciabilità all'apparecchio e di elevata resistenza all'ossidazione grazie alla presenza di zinco. Ciclo di POLIMERIZZAZIONE con l'applicazione di polvere poliestere con elevate caratteristiche di resistenza ai raggi UV ed agenti atmosferici, con resistenza al test di nebbia salina di 1500h.



S.2843
PALO CILINDRICO H 3,5m f.t., Ø60mm FLANGIATO

Palo cilindrico costituito da: fusto dritto a sezione circolare, Ø 60mm, spessore 4mm, lunghezza totale 3,50m, in unico tronco costruito utilizzando tubi saldati longitudinalmente ad induzione (ERW) UNI EN 10219-2 - ISO 4200.

Predisposto per l'ancoraggio al basamento mediante piastra di base in acciaio S355JO (Fe510C) : Le dimensioni del plinto possono essere ottimizzate a seconda della consistenza del terreno, seguendo le indicazioni delle normative UNI EN 40.

Il materiale utilizzato è acciaio di qualità S235JR (Fe360B) avente le caratteristiche descritte nella norma UNI EN 10025;

La protezione superficiale è ottenuta mediante immersione in vasche di zinco fuso.

Doppia verniciatura extraresistente: Ciclo di PRE-POLIMERIZZAZIONE con applicazione del fondo epossidico con caratteristiche di sovraverniciabilità all'apparecchio e di elevata resistenza all'ossidazione grazie alla presenza di zinco. Ciclo di POLIMERIZZAZIONE con l'applicazione di polvere poliestere con elevate caratteristiche di resistenza ai raggi UV ed agenti atmosferici, con resistenza al test di nebbia salina di 1500h.

SI CONSIGLIA L'UTILIZZO DEI SEGUENTI ACCESSORI:
S.2849 TIRAFONDI per palo

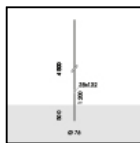
OUTLINE FLOOD

S.3105H.14 (Grigio alluminio)

Continua...



ACCESSORI



S.2844
PALO CILINDRICO H 4,5m f.t., Ø76mm DA INTERRARE

Palo cilindrico costituito da: fusto diritto a sezione circolare, Ø 76mm, spessore 4mm, lunghezza totale 5,00m, in unico tronco costruito utilizzando tubi saldati longitudinalmente ad induzione (ERW) UNI EN 10219-2 - ISO 4200.

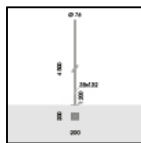
Predisposto per l'ancoraggio al basamento mediante infissione diretta nel blocco di cls per 0,5m: si consiglia l'uso in plinto di cemento armato di dimensioni 1,0m x 1,0m h 0,7m. Le dimensioni del plinto possono essere ottimizzate a seconda della consistenza del terreno, seguendo le indicazioni delle normative UNI EN 40.

Il materiale utilizzato è acciaio di qualità S235JR (Fe360B) avente le caratteristiche descritte nella norma UNI EN 10025;

La protezione superficiale è ottenuta mediante immersione in vasche di zinco fuso.

Doppia verniciatura extraresistente: Ciclo di PRE-POLIMERIZZAZIONE con applicazione del fondo epossidico con caratteristiche di sovraverniciabilità all'apparecchio e di elevata resistenza all'ossidazione grazie alla presenza di zinco. Ciclo di POLIMERIZZAZIONE con l'applicazione di polvere poliestere con elevate caratteristiche di resistenza ai raggi UV ed agenti atmosferici, con resistenza al test di nebbia salina di 1500h.

Completo di porta d'ispezione e morsetteria di cablaggio e di fusibili.



S.2845
PALO CILINDRICO H 4,5m f.t., Ø76mm FLANGIATO

Palo cilindrico costituito da: fusto diritto a sezione circolare, Ø 76mm, spessore 4mm, lunghezza totale 4,50m, in unico tronco costruito utilizzando tubi saldati longitudinalmente ad induzione (ERW) UNI EN 10219-2 - ISO 4200.

Predisposto per l'ancoraggio al basamento mediante piastra di base in acciaio S355JO (Fe510C) : Le dimensioni del plinto possono essere ottimizzate a seconda della consistenza del terreno, seguendo le indicazioni delle normative UNI EN 40.

Il materiale utilizzato è acciaio di qualità S235JR (Fe360B) avente le caratteristiche descritte nella norma UNI EN 10025;

La protezione superficiale è ottenuta mediante immersione in vasche di zinco fuso.

Doppia verniciatura extraresistente: Ciclo di PRE-POLIMERIZZAZIONE con applicazione del fondo epossidico con caratteristiche di sovraverniciabilità all'apparecchio e di elevata resistenza all'ossidazione grazie alla presenza di zinco. Ciclo di POLIMERIZZAZIONE con l'applicazione di polvere poliestere con elevate caratteristiche di resistenza ai raggi UV ed agenti atmosferici, con resistenza al test di nebbia salina di 1500h.

Completo di porta d'ispezione e morsetteria di cablaggio e di fusibili.

SI CONSIGLIA L'UTILIZZO DEI SEGUENTI ACCESSORI:
S.2849 TIRAFONDI per palo



S.3079
PICCHETTO
In polipropilene Colore: nero (cod .09)



S.2495
INTERFACCIA DALI2 per APPARECCHI 230V ON-OFF (NON DIMMERABILI)

Consente il controllo da remoto degli apparecchi non dimmerabili 230V ON-OFF tramite il protocollo DALI2. IP20 Max nominal load 1000VA Max switching current 8A Max inrush current 80A NB: l'apparecchio sarà controllabile da remoto nella sola modalità ON-OFF e non in modalità dimmerata. Dimensioni 32,5mm x 15mm x 58,5mm La somma delle Inrush current degli apparecchi che si vogliono collegare a questa interfaccia, non deve superare il valore massimo sopportabile pari a 80A.



S.2496
INTERFACCIA DALI2 per APPARECCHI 230V ON-OFF (NON DIMMERABILI)

Consente il controllo da remoto degli apparecchi non dimmerabili 230V ON-OFF tramite il protocollo DALI2. IP67 Max nominal load 1000VA Max switching current 8A Max inrush current 80A Dimensioni 175,5mm x 86,5mm x 43mm NB: l'apparecchio sarà controllabile da remoto nella sola modalità ON-OFF e non in modalità dimmerata.

La somma delle Inrush current degli apparecchi che si vogliono collegare a questa interfaccia, non deve superare il valore massimo sopportabile pari a 80A.