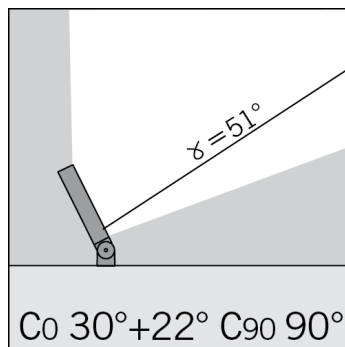
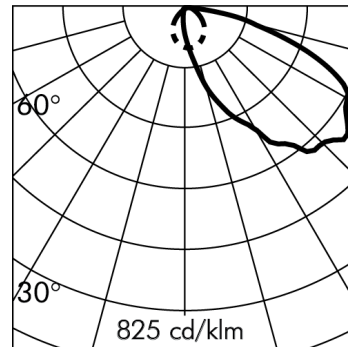
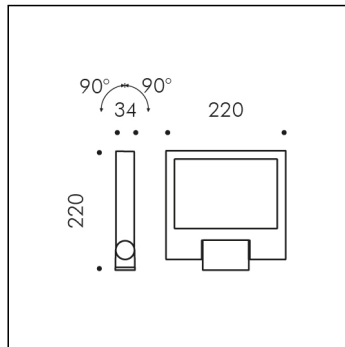
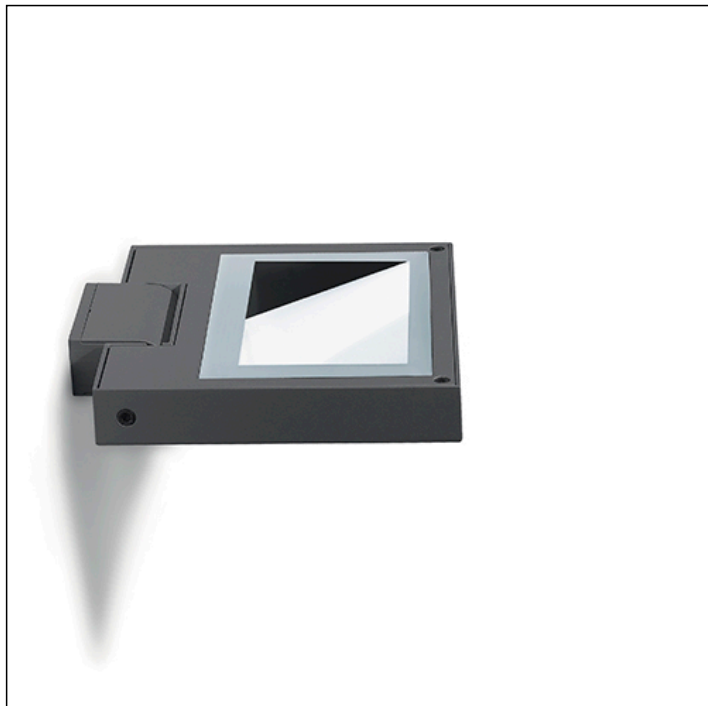


**MOVIT QUADRATO 220mm**



h(m)	E(lx) 3000K			
10	3.0	2.5	2.0	1.0
8	5.0	4.5	3.0	2.0
6	12	10	5.0	2.5
4	25	17	7.0	2.0
2	34	17	4.0	1.0

3 m 0 2 4 6 (m)

\*Rilievo effettuato con LED BIANCO 3000K

Versione disponibile su richiesta senza maggiorazione di prezzo.

**S.3050H.24 (Grigio antracite)**

modulo LED 2700K 220-240Vac **DIMMERABILE DALI; DALI2; PUSH**  
Proiettori



**Dati Tecnici Sorgente Luminosa**

Tipo sorgente luminosa:	LED
Temperatura colore:	2700K
Flusso luminoso sorgente:	2075lm
Flusso luminoso apparecchio:	2037lm
Potenza della sorgente:	16.1W
Potenza totale assorbita apparecchio:	18.6W
Efficienza luminosa apparecchio:	110lm/W
ULR:	0%
CIE Flux Code:	31 69 95 100 100
Indice resa cromatica:	CRI 90
Deviazione standard della corrispondenza colore:	MacAdam step 3

**Dati Tecnici Temperature e Durata**

Durata vita LED:	L80 B10 70.000h Ta 25°C
	L80 B10 50.000h Ta 40°C
Durata vita APPARECCHIO:	min. 70.000h Ta 25°C
	min. 50.000h Ta 40°C
Temperatura ambiente performance:	Tq 25°C
Temperatura ambiente operativa:	da -20°C a +50°C
Temperatura di stoccaggio:	da -20°C a +60°C

**Dati Tecnici Alimentazione**

Tensione (AC):	220-240Vac
Frequenza (AC):	50/60Hz
Tensione (DC):	180-280Vdc (No PUSH DIM)
Dimmerazione:	DALI; DALI2; PUSH Sincronizzazione PUSH: - Max 4 prodotti, distanza <15m; - Max 35 prodotti, distanza <300m con accessorio S.2490.
Inrush Current:	7,9A 2,6µsec
Numero max pezzi per interruttore magneto termico tipo B16A:	63
Numero max pezzi per interruttore magneto termico tipo C16A:	107
Protezione da sovratensione (tra L-N):	1kV
Protezione da sovratensione (tra L/N-PE):	2kV

**Dati Tecnici Installazione**

Classe isolamento elettrico:	I
Grado di protezione IP:	IP66
Resistenza impatto:	IK09
Peso:	2.7485Kg
Area esposta al vento:	0.05m²
Cavo di alimentazione:	1.5m - H05RN-F

**VERSIONE SPECIALE A RICHIESTA:** questo prodotto può essere fornito con sovrapprezzo in classe III (senza alimentatore). Richiede alimentatore remoto funzionante in corrente costante a 425mA V<sub>fmin</sub>=36.4Vdc V<sub>fmax</sub>=39.2Vdc. Esempio di Alimentatori SIMES compatibili (controllare sul catalogo la lista completa di alimentatori):  
Art. S.2437 ALIMENTATORE MULTI-POTENZA 230V/350mA-1050mA DIMMERABILE DALI, 1-10V, PUSH DIM IN BOX IP55 60W MAX 5 USCITE  
Art. S.3427 ALIMENTATORE DALI, 1-10V, PUSH MULTI-POTENZA 230V/350mA-1050mA IP20  
NB: Utilizzare 1 Alimentatore per ogni Apparecchio

**MOVIT QUADRATO 220mm  
S.3050H.24 (Grigio antracite)****TESTO DI CAPITOLATO****TIPOLOGIA**

Apparecchio proiettore. Grado di protezione IP 66

**CARATTERISTICA DEI MATERIALI**

Struttura in alluminio pressofuso EN AB-47100 a basso tenore di rame ad elevata resistenza all'ossidazione. Struttura per braccio in alluminio estruso EN AW-6060 ad elevata resistenza all'ossidazione. Lavorazione di burattatura per la preparazione alla fase di verniciatura. Viti in acciaio INOX A4 a forte tenore di molibdeno 2,5-3%. Guarnizioni in silicone ricotto.

**Doppia verniciatura extraresistente eseguita in 3 fasi:**

1) Trattamento di BONDERITE con protezione chimica di materiale fluozirconico privo di metalli contenente nanoparticelle ceramiche che creano uno strato coesivo, inorganico, di elevata densità. 2) Ciclo di PRE-POLIMERIZZAZIONE con applicazione del fondo epossidico con caratteristiche di sovraverniciabilità all'apparecchio e di elevata resistenza all'ossidazione grazie alla presenza di zinco. 3) Ciclo di POLIMERIZZAZIONE con l'applicazione di polvere poliesteri con elevate caratteristiche di resistenza ai raggi UV ed agenti atmosferici, con resistenza al test di nebbia salina di 1200h. Resistenza meccanica IK 09

**PERFORMANCE ILLUMINOTECNICA**

Riflettore ottico in alluminio HI-GRADE. Vetro trasparente di protezione temprato. Sorgente luminosa, con posizione lampada fissa. Rendimento --

**INSTALLAZIONE E MANUTENZIONE**

Il vetro frontale temprato viene fissato tramite resine siliciche in posizione complanare all'anello frontale in alluminio. Ciò consente ad acqua e sporco di defluire, evitando la formazione di depositi che ridurrebbero notevolmente le performance dell'apparecchio. Basetta precablata e sezionatore agevolano e rendono sicure le operazioni di installazione e manutenzione.

**CABLAGGIO**

Apparecchi già cablati con 1,5 metri di cavo H05RN-F ( 0,1m per MOVIT 320mm ) e connettore rapido.

Classe di isolamento: CLASSE I

Colori disponibili: Bianco (cod.01), Grigio alluminio (cod.14), Grigio antracite (cod.24) Peso: 2.7485 Kg Glow Wire test: --

**Apparecchi forniti completi di modulo LED**

**MOVIT MODELLO REGISTRATO**

**Questo dispositivo è munito di moduli LED integrati. In caso di danneggiamento o malfunzionamento contattare il produttore per ricevere istruzioni aggiuntive su come sostituire il modulo led ed i relativi componenti. Il modulo led di questo dispositivo non può essere maneggiato dall'utente finale (Regolamento UE 874/2012).**

**Questo prodotto contiene una sorgente luminosa di classe di efficienza energetica (EPREL - European Product Registry for Energy Labelling): C.**

**Modulo LED progettato conformemente al regolamento attuale di Lumen Maintenance (LM80) e Memorandum tecnico (TM21), in cui la qualità della luce è affidabile per la vita di 70.000 ore riferibili a L80 B10 Ta 25°C (50.000 ore riferibili a L80 B10 Ta 40°C). Durata vita Apparecchio min. 70.000 ore Ta 25°C, min. 50.000 ore Ta 40°C. Temperatura ambiente performance Tq 25°C. Temperatura ambiente operativa da -20°C a +50°C. Temperatura di stoccaggio da -20°C a +60°C.**

**APPARECCHIATURE ELETTRONICHE SENSIBILI A SOVRATENSIONE.**

**Si raccomanda di installare nell'impianto elettrico dispositivi di protezione contro le sovratensioni "SPD".** I dispositivi di protezione prevengono l'intensità di questi fenomeni, proteggendo gli apparecchi dal rischio che vengano danneggiati e prolungandone la vita. Gli apparecchi di illuminazione per esterni sono soggetti a tutti i tipi di disturbi elettrici permanenti, temporanei o transitori. Tali disturbi possono creare danni permanenti o guasti che ne compromettono le prestazioni e la durata. Il dispositivo di protezione da sovratensioni (forniti da SIMES) è utilizzato per limitare l'effetto distruttivo di questi fenomeni. Deve essere previsto per ogni apparecchio di illuminazione, un dispositivo di protezione ad una distanza non superiore a 10m. Per un corretto coordinamento delle protezioni deve essere previsto anche un dispositivo di protezione contro le sovratensioni all'interno del quadro elettrico di alimentazione dell'impianto (la scelta di quest'ultimo è a carico del progettista e non è fornito da SIMES).

## MOVIT QUADRATO 220mm S.3050H.24 (Grigio antracite)



### ACCESSORI



**S.2498**  
**SCARICATORE SOVRATENSIONE 10kV CLASSE I**  
Compatibile con tutti gli apparecchi di illuminazione in Classe di Isolamento CLASSE I Tensione di funzionamento 230-277V SPD type 2+3 Tensione massima di scarica 10kV grado di protezione IP67  
**DEVE ESSERE PREVISTO N°1 SCARICATORE DI SOVRATENSIONE PER OGNI APPARECCHIO DI ILLUMINAZIONE E DEVE ESSERE INSTALLATO A MAX 10m DI DISTANZA DA QUEST'ULTIMO.**



**S.2809**  
**BASE COPRIPALO**  
Per pali FLANGIATI ed INTERRATI Ø102mm oppure Ø120mm In alluminio pressofuso verniciato.  
NB: Versione speciale per PALO CILINDRICO Ø 60mm e Ø 76mm  
Disponibili su richiesta



**S.3046**  
**ATTACCO A PALO Ø60mm SINGOLO**  
Il prodotto è idoneo per installazione su pali SIMES Ø60mm

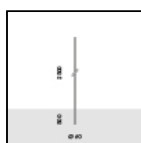


**S.3047**  
**ATTACCO A PALO Ø60mm DOPPIO**  
Il prodotto è idoneo per installazione su pali SIMES Ø60mm



**S.2849**  
**TIRAFONDI per pali S.2801, S.2813, S.2843, S.2845**  
in acciaio zincato con bulloni M16, C= 200mm, D=200mm E=Ø80mm, h=460mm, h1=90mm. Si consiglia l'uso in plinto di cemento armato di dimensioni \*\*: A = 0.7 m B = 0.7 m  
\*\* Le dimensioni del plinto possono essere ottimizzate a seconda della consistenza del terreno, seguendo le indicazioni delle normative UNI EN 40.

**SI CONSIGLIA L'UTILIZZO DEI SEGUENTI ACCESSORI:**  
**S.2801, S.2813, S.2843, S.2845 PALI**



**S.2800**  
**PALO CILINDRICO H 2,5m f.t., Ø60mm DA INTERRARE**

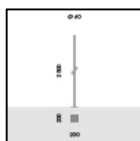
Palo cilindrico costituito da: fusto diritto a sezione circolare, Ø 60mm, spessore 3mm, lunghezza totale 3,00m, in unico tronco costruito utilizzando tubi saldati longitudinalmente ad induzione (ERW) UNI EN 10219-2 - ISO 4200.

Predisposto per l'ancoraggio al basamento mediante infissione diretta nel blocco di cls per 0,50m: si consiglia l'uso in plinto di cemento armato di dimensioni 1m x 1m h 0,7m. Le dimensioni del plinto possono essere ottimizzate a seconda della consistenza del terreno, seguendo le indicazioni delle normative UNI EN 40.

Il materiale utilizzato è acciaio di qualità S235JR (Fe360B) avente le caratteristiche descritte nella norma UNI EN 10025;

La protezione superficiale è ottenuta mediante immersione in vasche di zinco fuso.

Doppia verniciatura extraresistente: Ciclo di PRE-POLIMERIZZAZIONE con applicazione del fondo epossidico con caratteristiche di sovraverniciabilità all'apparecchio e di elevata resistenza all'ossidazione grazie alla presenza di zinco. Ciclo di POLIMERIZZAZIONE con l'applicazione di polvere poliestere con elevate caratteristiche di resistenza ai raggi UV ed agenti atmosferici, con resistenza al test di nebbia salina di 1500h.



**S.2801**  
**PALO CILINDRICO H 2,5m f.t., Ø60mm FLANGIATO**

Palo cilindrico costituito da: fusto diritto a sezione circolare, Ø 60mm, spessore 3mm, lunghezza totale 2,50m, in unico tronco costruito utilizzando tubi saldati longitudinalmente ad induzione (ERW) UNI EN 10219-2 - ISO 4200.

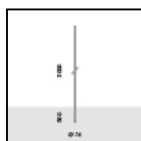
Predisposto per l'ancoraggio al basamento mediante piastra di base 245mm x 245mm x 12mm in acciaio S355JO (Fe510C) : si consiglia l'uso in plinto di cemento armato di dimensioni 1m x 1m h 0,7m. Le dimensioni del plinto possono essere ottimizzate a seconda della consistenza del terreno, seguendo le indicazioni delle normative UNI EN 40.

Il materiale utilizzato è acciaio di qualità S235JR (Fe360B) avente le caratteristiche descritte nella norma UNI EN 10025;

La protezione superficiale è ottenuta mediante immersione in vasche di zinco fuso.

Doppia verniciatura extraresistente: Ciclo di PRE-POLIMERIZZAZIONE con applicazione del fondo epossidico con caratteristiche di sovraverniciabilità all'apparecchio e di elevata resistenza all'ossidazione grazie alla presenza di zinco. Ciclo di POLIMERIZZAZIONE con l'applicazione di polvere poliestere con elevate caratteristiche di resistenza ai raggi UV ed agenti atmosferici, con resistenza al test di nebbia salina di 1500h.

**SI CONSIGLIA L'UTILIZZO DEI SEGUENTI ACCESSORI:**  
**S.2849 TIRAFONDI per palo**



**S.2812**  
**PALO CILINDRICO H 3,0m f.t., Ø76mm DA INTERRARE**

Palo cilindrico costituito da: fusto diritto a sezione circolare, Ø 76mm, spessore 3mm, lunghezza totale 3,50m, in unico tronco costruito utilizzando tubi saldati longitudinalmente ad induzione (ERW) UNI EN 10219-2 - ISO 4200.

Predisposto per l'ancoraggio al basamento mediante infissione diretta nel blocco di cls per 0,50m: si consiglia l'uso in plinto di cemento armato di dimensioni 1m x 1m h 0,7m. Le dimensioni del plinto possono essere ottimizzate a seconda della consistenza del terreno, seguendo le indicazioni delle normative UNI EN 40.

Il materiale utilizzato è acciaio di qualità S235JR (Fe360B) avente le caratteristiche descritte nella norma UNI EN 10025;

La protezione superficiale è ottenuta mediante immersione in vasche di zinco fuso.

Doppia verniciatura extraresistente: Ciclo di PRE-POLIMERIZZAZIONE con applicazione del fondo epossidico con caratteristiche di sovraverniciabilità all'apparecchio e di elevata resistenza all'ossidazione grazie alla presenza di zinco. Ciclo di POLIMERIZZAZIONE con l'applicazione di polvere poliestere con elevate caratteristiche di resistenza ai raggi UV ed agenti atmosferici, con resistenza al test di nebbia salina di 1500h.

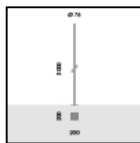
Completo di porta d'ispezione e morsetteria di cablaggio e di fusibili.

Continua ...

## MOVIT QUADRATO 220mm S.3050H.24 (Grigio antracite)



### ACCESSORI



**S.2813**  
**PALO CILINDRICO H 3,0m f.t., Ø76mm FLANGIATO**

Palo cilindrico costituito da: fusto diritto a sezione circolare, Ø 76mm, spessore 3mm, lunghezza totale 3,00m, in unico tronco costruito utilizzando tubi saldati longitudinalmente ad induzione (ERW) UNI EN 10219-2 - ISO 4200.

Predisposto per l'ancoraggio al basamento mediante piastra di base 245mm x 245mm x 12mm in acciaio S355JO (Fe510C) : si consiglia l'uso in plinto di cemento armato di dimensioni 1m x 1m h 0,7m. Le dimensioni del plinto possono essere ottimizzate a seconda della consistenza del terreno, seguendo le indicazioni delle normative UNI EN 40.

Il materiale utilizzato è acciaio di qualità S235JR (Fe360B) avente le caratteristiche descritte nella norma UNI EN 10025;

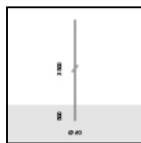
La protezione superficiale è ottenuta mediante immersione in vasche di zinco fuso.

Doppia verniciatura extraresistente: Ciclo di PRE-POLIMERIZZAZIONE con applicazione del fondo epossidico con caratteristiche di sovraverniciabilità all'apparecchio e di elevata resistenza all'ossidazione grazie alla presenza di zinco. Ciclo di POLIMERIZZAZIONE con l'applicazione di polvere poliestere con elevate caratteristiche di resistenza ai raggi UV ed agenti atmosferici, con resistenza al test di nebbia salina di 1500h.

Completo di porta d'ispezione e morsetteria di cablaggio e di fusibili.

#### SI CONSIGLIA L'UTILIZZO DEI SEGUENTI ACCESSORI:

**S.2849 TIRAFONDI per palo**



**S.2842**  
**PALO CILINDRICO H 3,5m f.t., Ø60mm DA INTERRARE**

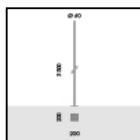
Palo cilindrico costituito da: fusto diritto a sezione circolare, Ø 60mm, spessore 4mm, lunghezza totale 4,00m, in unico tronco costruito utilizzando tubi saldati longitudinalmente ad induzione (ERW) UNI EN 10219-2 - ISO 4200.

Predisposto per l'ancoraggio al basamento mediante infissione diretta nel blocco di cls per 0,50m: si consiglia l'uso in plinto di cemento armato di dimensioni 1,0m x 1,0m h 0,7m. Le dimensioni del plinto possono essere ottimizzate a seconda della consistenza del terreno, seguendo le indicazioni delle normative UNI EN 40.

Il materiale utilizzato è acciaio di qualità S235JR (Fe360B) avente le caratteristiche descritte nella norma UNI EN 10025;

La protezione superficiale è ottenuta mediante immersione in vasche di zinco fuso.

Doppia verniciatura extraresistente: Ciclo di PRE-POLIMERIZZAZIONE con applicazione del fondo epossidico con caratteristiche di sovraverniciabilità all'apparecchio e di elevata resistenza all'ossidazione grazie alla presenza di zinco. Ciclo di POLIMERIZZAZIONE con l'applicazione di polvere poliestere con elevate caratteristiche di resistenza ai raggi UV ed agenti atmosferici, con resistenza al test di nebbia salina di 1500h.



**S.2843**  
**PALO CILINDRICO H 3,5m f.t., Ø60mm FLANGIATO**

Palo cilindrico costituito da: fusto diritto a sezione circolare, Ø 60mm, spessore 4mm, lunghezza totale 3,50m, in unico tronco costruito utilizzando tubi saldati longitudinalmente ad induzione (ERW) UNI EN 10219-2 - ISO 4200.

Predisposto per l'ancoraggio al basamento mediante piastra di base in acciaio S355JO (Fe510C) : Le dimensioni del plinto possono essere ottimizzate a seconda della consistenza del terreno, seguendo le indicazioni delle normative UNI EN 40.

Il materiale utilizzato è acciaio di qualità S235JR (Fe360B) avente le caratteristiche descritte nella norma UNI EN 10025;

La protezione superficiale è ottenuta mediante immersione in vasche di zinco fuso.

Doppia verniciatura extraresistente: Ciclo di PRE-POLIMERIZZAZIONE con applicazione del fondo epossidico con caratteristiche di sovraverniciabilità all'apparecchio e di elevata resistenza all'ossidazione grazie alla presenza di zinco. Ciclo di POLIMERIZZAZIONE con l'applicazione di polvere poliestere con elevate caratteristiche di resistenza ai raggi UV ed agenti atmosferici, con resistenza al test di nebbia salina di 1500h.

#### SI CONSIGLIA L'UTILIZZO DEI SEGUENTI ACCESSORI:

**S.2849 TIRAFONDI per palo**



**S.3049**  
**PICCHETTO**  
In polipropilene Colore: nero (cod .09)



**S.2490**  
**Convertitore segnale Input PUSH DIM Output DALI 2**  
Caratteristiche regolazione DALI-2 (1-100%). Unità di controllo per la conversione da un pulsante ad un'interfaccia DALI-2. Consente un controllo fino ad un massimo di 35 punti di interfaccia DALI-2 in BROADCAST. Corrente di comando typ. 70 Ma - max. 110 Ma. Applicazione nella cassetta di derivazione. Regolazione della luminosità mediante la funzione PUSH: - una pressione breve per accendere e spegnere; - una pressione prolungata per aumentare o diminuire l'intensità luminosa. Dimensioni 43mm x 46mm x 18.5mm

## MOVIT QUADRATO 220mm S.3050H.24 (Grigio antracite)

Continua



### ACCESSORI



#### S.2492

##### Interfaccia IP20 Mezzanotte Virtuale/Bilevel (Step-Dimming)

Questo dispositivo è progettato per massimizzare il risparmio energetico in vari contesti di illuminazione. Il dispositivo può operare in due modalità ed è compatibile solo con apparecchi di illuminazione Simes DALI: 1. Virtual Midnight: Si tratta di un sistema applicato all'illuminazione esterna pubblica, che consente di programmare una riduzione automatica del flusso luminoso nelle ore in cui non è necessario il funzionamento a piena potenza. Questo sistema offre un notevole risparmio energetico. La configurazione del sistema è semplice in quanto avviene attraverso selettori rotativi a bordo del dispositivo. 2. Bilevel (Step-Dimming): Il sistema di dimmerazione a due livelli è comunemente utilizzato per l'illuminazione urbana e stradale, nonché in impianti industriali, scale di emergenza, parcheggi e altre applicazioni. La funzione Bilevel consente di regolare l'intensità luminosa su due differenti livelli, utilizzando un comando come un relè, un interruttore crepuscolare associato a un timer, o un sensore di movimento. È possibile aumentare o ridurre il livello di illuminazione attraverso una semplice programmazione, grazie ai selettori rotativi presenti sul dispositivo. Dimensioni 60mm x33mm x15mm  
Può gestire un massimo di 7 apparecchi/dispositivi DALI. Possibilità di estendere fino a max. 64 apparecchi tramite il DALI Expander (S.2494).



#### S.2493

##### Interfaccia IP67 Mezzanotte Virtuale/Bilevel (Step-Dimming)

Questo dispositivo è progettato per massimizzare il risparmio energetico in vari contesti di illuminazione. Il dispositivo può operare in due modalità ed è compatibile solo con apparecchi di illuminazione Simes DALI: 1. Virtual Midnight: Si tratta di un sistema applicato all'illuminazione esterna pubblica, che consente di programmare una riduzione automatica del flusso luminoso nelle ore in cui non è necessario il funzionamento a piena potenza. Questo sistema offre un notevole risparmio energetico. La configurazione del sistema è semplice in quanto avviene attraverso selettori rotativi a bordo del dispositivo. 2. Bilevel (Step-Dimming): Il sistema di dimmerazione a due livelli è comunemente utilizzato per l'illuminazione urbana e stradale, nonché in impianti industriali, scale di emergenza, parcheggi e altre applicazioni. La funzione Bilevel consente di regolare l'intensità luminosa su due differenti livelli, utilizzando un comando come un relè, un interruttore crepuscolare associato a un timer, o un sensore di movimento. È possibile aumentare o ridurre il livello di illuminazione attraverso una semplice programmazione, grazie ai selettori rotativi presenti sul dispositivo. Dimensioni 175.5mm x86.5mm x43mm  
Può gestire un massimo di 7 apparecchi/dispositivi DALI. Possibilità di estendere fino a max. 64 apparecchi tramite il DALI Expander (S.2494).

**MOVIT QUADRATO 220mm**  
**S.3050H.24 (Grigio antracite)**

Continua...

**ACCESSORI****S.2494****DALI EXPANDER**

Il dispositivo IP20 da barra DIN, serve per estendere un circuito DALI via broadcast. Il segnale di ingresso ricevuto viene amplificato ed inoltrato in broadcast agli apparecchi DALI / alimentatori elettronici DALI. Il DALI Expander ha un'alimentazione bus DALI integrata (200mA) che può gestire fino ad un massimo di 64 apparecchi DALI entro 300 metri.