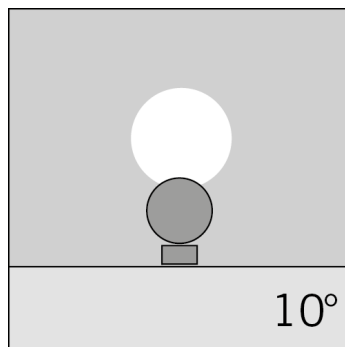
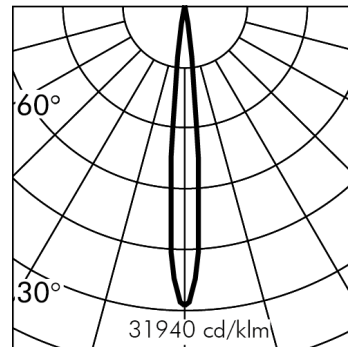
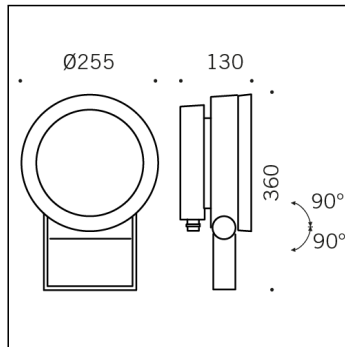


POINTER 19LED MONOCROMATICO



h(m)	10° Ø(m)	3000K E(lx)
4	0.69	12318
8	1.37	3079
12	2.06	1369
16	2.74	770
20	3.43	493

*Rilievo effettuato con LED BIANCO 3000K

Versione disponibile su richiesta senza maggiorazione di prezzo.

S.2721N.24 (Grigio antracite)

modulo 19 LED 4000K 220-240Vac **DIMMERABILE DALI2; PUSH**
Proiettori



Dati Tecnici Sorgente Luminosa

Tipo sorgente luminosa:	LED
Temperatura colore:	4000K
Flusso luminoso sorgente:	9120lm
Flusso luminoso apparecchio:	6595lm
Potenza della sorgente:	57.9W
Potenza totale assorbita apparecchio:	65.5W
Efficienza luminosa apparecchio:	101lm/W
ULR:	0%
BUG:	B4 - U0 - G0
CIE Flux Code:	99 100 100 100 100
Indice resa cromatica:	CRI 80
Deviazione standard della corrispondenza colore:	MacAdam step 3

Dati Tecnici Temperature e Durata

Durata vita LED:	L80 B10 70.000h Ta 25°C
	L80 B10 50.000h Ta 40°C
Durata vita APPARECCHIO:	min. 70.000h Ta 25°C
	min. 50.000h Ta 40°C
Temperatura ambiente performance:	Tq 25°C
Temperatura ambiente operativa:	da -20°C a +50°C
Temperatura di stoccaggio:	da -20°C a +60°C

Dati Tecnici Alimentazione

Tensione (AC):	220-240Vac
Tensione (DC):	254-375V (No PUSH DIM)
Dimmerazione:	DALI2; PUSH Sincronizzazione PUSH: - Max 4 prodotti, distanza <15m; - Max 35 prodotti, distanza <300m con accessorio S.2490.
Inrush Current:	10A 200µsec
Numero max pezzi per interruttore magneto termico tipo B16A:	30
Numero max pezzi per interruttore magneto termico tipo C16A:	51
Protezione da sovratensione (tra L-N):	4kV
Protezione da sovratensione (tra L/N-PE):	5kV

Dati Tecnici Installazione

Classe isolamento elettrico:	II
Grado di protezione IP:	IP66
Resistenza impatto:	IK09
Peso:	7.4313Kg

**POINTER 19LED MONOCROMATICO
S.2721N.24 (Grigio antracite)****TESTO DI CAPITOLATO****TIPOLOGIA**

Apparecchio proiettore. Grado di protezione IP 66

CARATTERISTICA DEI MATERIALI

Struttura in alluminio pressofuso EN AB-44300 a basso tenore di rame ad elevata resistenza all'ossidazione. Lavorazione di burattatura per la preparazione alla fase di verniciatura. Viti a brugola in acciaio INOX con trattamento isolante contro la corrosione galvanica. Guarnizioni in silicone ricotto.

Doppia verniciatura extraresistente eseguita in 3 fasi:

1) Trattamento di BONDERITE con protezione chimica di materiale fluozirconico privo di metalli contenente nanoparticelle ceramiche che creano uno strato coesivo, inorganico, di elevata densità. 2) Ciclo di PRE-POLIMERIZZAZIONE con applicazione del fondo epossidico con caratteristiche di sovraverniciabilità all'apparecchio e di elevata resistenza all'ossidazione grazie alla presenza di zinco. 3) Ciclo di POLIMERIZZAZIONE con l'applicazione di polvere poliestere con elevate caratteristiche di resistenza ai raggi UV ed agenti atmosferici, con resistenza al test di nebbia salina di 1200h. Resistenza meccanica IK 09

PERFORMANCE ILLUMINOTECNICA

Pointer permettere di ottenere una notevole flessibilità luminosa tramite l'utilizzo di filtri intercambiabili in grado di modellare la forma e l'ampiezza del fascio. Il vano ottico, apribile con cerniera e viti anti perdita, consente un agevole sostituzione o aggiunta dei filtri. Vetro trasparente di protezione temprato di spessore 5mm MICROPOINTER e MINIPOINTER, 6mm POINTER, 8mm MEGAPOINTER. Sorgente luminosa, con posizione lampada fissa. Rendimento --

INSTALLAZIONE E MANUTENZIONE

Il vetro frontale temprato viene fissato tramite resine siliciche in posizione complanare all'anello frontale in alluminio. Ciò consente ad acqua e sporco di defluire, evitando la formazione di depositi che ridurrebbero notevolmente le performance dell'apparecchio.

CABLAGGIO

MICROPOINTER: Apparecchio precablato con cavo 5,0m in neoprene H05RN-F.

MINIPOINTER, POINTER E MEGAPOINTER: Apparecchio precablato con cavo 0,5m in neoprene H05RN-F.

Classe di isolamento: CLASSE II

Colori disponibili: Grigio antracite (cod.24) Peso: 7.4313 Kg Glow Wire test: --

Apparecchi forniti completi di modulo LED

MODELLO REGISTRATO

Questo dispositivo è munito di moduli LED integrati. In caso di danneggiamento o malfunzionamento contattare il produttore per ricevere istruzioni aggiuntive su come sostituire il modulo led ed i relativi componenti. Il modulo led di questo dispositivo non può essere maneggiato dall'utente finale (Regolamento UE 874/2012).

Questo prodotto contiene una sorgente luminosa di classe di efficienza energetica (EPREL - European Product Registry for Energy Labelling): D.

Modulo LED progettato conformemente al regolamento attuale di Lumen Maintenance (LM80) e Memorandum tecnico (TM21), in cui la qualità della luce è affidabile per la vita di 70.000 ore riferibili a L80 B10 Ta 25°C (50.000 ore riferibili a L80 B10 Ta 40°C). Durata vita Apparecchio min. 70.000 ore Ta 25°C, min. 50.000 ore Ta 40°C. Temperatura ambiente performance Tq 25°C. Temperatura ambiente operativa da -20°C a +50°C. Temperatura di stoccaggio da -20°C a +60°C.

APPARECCHIATURE ELETTRONICHE SENSIBILI A SOVRATENSIONE.

Si raccomanda di installare nell'impianto elettrico dispositivi di protezione contro le sovratensioni "SPD". I dispositivi di protezione prevengono l'intensità di questi fenomeni, proteggendo gli apparecchi dal rischio che vengano danneggiati e prolungandone la vita. Gli apparecchi di illuminazione per esterni sono soggetti a tutti i tipi di disturbi elettrici permanenti, temporanei o transitori. Tali disturbi possono creare danni permanenti o guasti che ne compromettono le prestazioni e la durata. Il dispositivo di protezione da sovratensioni (forniti da SIMES) è utilizzato per limitare l'effetto distruttivo di questi fenomeni. Deve essere previsto per ogni apparecchio di illuminazione, un dispositivo di protezione ad una distanza non superiore a 10m. Per un corretto coordinamento delle protezioni deve essere previsto anche un dispositivo di protezione contro le sovratensioni all'interno del quadro elettrico di alimentazione dell'impianto (la scelta di quest'ultimo è a carico del progettista e non è fornito da SIMES).

POINTER 19LED MONOCROMATICO

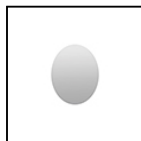
S.2721N.24 (Grigio antracite)



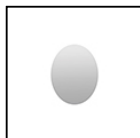
ACCESSORI



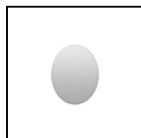
S.2499
SCARICATORE SOVRATENSIONE 10kV CLASSE II
 Compatibile con tutti gli apparecchi di illuminazione ed alimentatori elettronici in Classe di Isolamento CLASSE II Tensione di funzionamento 230-277V SPD type 2+3 Tensione massima di scarica 10kV grado di protezione IP67
 DEVE ESSERE PREVISTO N°1 SCARICATORE DI SOVRATENSIONE PER OGNI APPARECCHIO DI ILLUMINAZIONE E DEVE ESSERE INSTALLATO A MAX 10m DI DISTANZA DA QUEST'ULTIMO.



S.2730
FILTRO FASCIO MEDIO 30° per POINTER
 Adatto per POINTER Da inserire all'interno dell'apparecchio.



S.2731
FILTRO FASCIO LARGO 60° per POINTER
 Adatto per POINTER Da inserire all'interno dell'apparecchio.



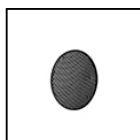
S.2732
FILTRO FASCIO ELLITTICO 60°X10° per POINTER
 Adatto per POINTER Da inserire all'interno dell'apparecchio.



S.2737
VISIERA
 In alluminio Colore: nero (cod. 09)



S.2738
SNOOT
 In alluminio Colore: nero (cod. 09)



S.2739
HONEYCOMB
 In alluminio Colore: nero (cod. 09)



S.2809
BASE COPRIPALO
 Per pali FLANGIATI ed INTERRATI Ø102mm oppure Ø120mm In alluminio pressofuso verniciato.
 NB: Versione speciale per PALO CILINDRICO Ø 60mm e Ø 76mm Disponibili su richiesta



S.1018
STAFFA PER AGGANCIO A PALO Ø102mm
 Staffa in alluminio pressofuso per aggancio a palo. Utilizzabile solamente per pali Ø 102. La staffa è predisposta per agganciare fino a due proiettori, uno per lato.



S.1084
STAFFA PER AGGANCIO A PALO Ø60mm
 Staffa in alluminio pressofuso per aggancio a palo. Utilizzabile solamente per pali Ø 60. La staffa è predisposta per agganciare fino a due proiettori, uno per lato.



S.1085
STAFFA PER AGGANCIO A PALO Ø76mm
 Staffa in alluminio pressofuso per aggancio a palo. Utilizzabile solamente per pali Ø 76. La staffa è predisposta per agganciare fino a due proiettori, uno per lato.



S.1239
STAFFA PER AGGANCIO A PALO Ø120mm
 Staffa in alluminio pressofuso per aggancio a palo. Utilizzabile solamente per pali Ø 120mm. La staffa è predisposta per agganciare fino a due proiettori, uno per lato.

Il prodotto è idoneo per installazione su pali SIMES Ø 120mm Art. S.2826, S.2846, S.2848



S.2840
TIRAFONDI PER PALI S.2846, S.2848
 In acciaio zincato con bulloni M16, h = 550 mm. Si consiglia l'uso in plinto di cemento armato di dimensioni:
 A = 0.7 m
 B = 1 m
 Le dimensioni del plinto possono essere ottimizzate a seconda della consistenza del terreno, seguendo le indicazioni delle normative UNI EN 40.
SI CONSIGLIA L'UTILIZZO DEI SEGUENTI ACCESSORI:
S.2846, S.2848 PALI



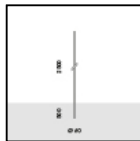
S.2849
TIRAFONDI per pali S.2801, S.2813, S.2843, S.2845
 in acciaio zincato con bulloni M16, C= 200mm, D=200mm E=Ø80mm, h=460mm, h1=90mm. Si consiglia l'uso in plinto di cemento armato di dimensioni **: A = 0.7 m B = 0.7 m
 ** Le dimensioni del plinto possono essere ottimizzate a seconda della consistenza del terreno, seguendo le indicazioni delle normative UNI EN 40.
SI CONSIGLIA L'UTILIZZO DEI SEGUENTI ACCESSORI:
S.2801, S.2813, S.2843, S.2845 PALI

Continua ...

POINTER 19LED MONOCROMATICO S.2721N.24 (Grigio antracite)



ACCESSORI



S.2800
PALO CILINDRICO H 2,5m f.t., Ø60mm DA INTERRARE

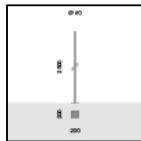
Palo cilindrico costituito da: fusto diritto a sezione circolare, Ø 60mm, spessore 3mm, lunghezza totale 3,00m, in unico tronco costruito utilizzando tubi saldati longitudinalmente ad induzione (ERW) UNI EN 10219-2 - ISO 4200.

Predisposto per l'ancoraggio al basamento mediante infissione diretta nel blocco di cls per 0,50m: si consiglia l'uso in plinto di cemento armato di dimensioni 1m x 1m h 0,7m. Le dimensioni del plinto possono essere ottimizzate a seconda della consistenza del terreno, seguendo le indicazioni delle normative UNI EN 40.

Il materiale utilizzato è acciaio di qualità S235JR (Fe360B) avente le caratteristiche descritte nella norma UNI EN 10025;

La protezione superficiale è ottenuta mediante immersione in vasche di zinco fuso.

Doppia verniciatura extraresistente: Ciclo di PRE-POLIMERIZZAZIONE con applicazione del fondo epossidico con caratteristiche di sovraverniciabilità all'apparecchio e di elevata resistenza all'ossidazione grazie alla presenza di zinco. Ciclo di POLIMERIZZAZIONE con l'applicazione di polvere poliestere con elevate caratteristiche di resistenza ai raggi UV ed agenti atmosferici, con resistenza al test di nebbia salina di 1500h.



S.2801
PALO CILINDRICO H 2,5m f.t., Ø60mm FLANGIATO

Palo cilindrico costituito da: fusto diritto a sezione circolare, Ø 60mm, spessore 3mm, lunghezza totale 2,50m, in unico tronco costruito utilizzando tubi saldati longitudinalmente ad induzione (ERW) UNI EN 10219-2 - ISO 4200.

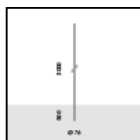
Predisposto per l'ancoraggio al basamento mediante piastra di base 245mm x 245mm x 12mm in acciaio S355JO (Fe510C) : si consiglia l'uso in plinto di cemento armato di dimensioni 1m x 1m h 0,7m. Le dimensioni del plinto possono essere ottimizzate a seconda della consistenza del terreno, seguendo le indicazioni delle normative UNI EN 40.

Il materiale utilizzato è acciaio di qualità S235JR (Fe360B) avente le caratteristiche descritte nella norma UNI EN 10025;

La protezione superficiale è ottenuta mediante immersione in vasche di zinco fuso.

Doppia verniciatura extraresistente: Ciclo di PRE-POLIMERIZZAZIONE con applicazione del fondo epossidico con caratteristiche di sovraverniciabilità all'apparecchio e di elevata resistenza all'ossidazione grazie alla presenza di zinco. Ciclo di POLIMERIZZAZIONE con l'applicazione di polvere poliestere con elevate caratteristiche di resistenza ai raggi UV ed agenti atmosferici, con resistenza al test di nebbia salina di 1500h.

SI CONSIGLIA L'UTILIZZO DEI SEGUENTI ACCESSORI:
S.2849 TIRAFONDI per palo



S.2812
PALO CILINDRICO H 3,0m f.t., Ø76mm DA INTERRARE

Palo cilindrico costituito da: fusto diritto a sezione circolare, Ø 76mm, spessore 3mm, lunghezza totale 3,50m, in unico tronco costruito utilizzando tubi saldati longitudinalmente ad induzione (ERW) UNI EN 10219-2 - ISO 4200.

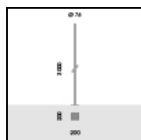
Predisposto per l'ancoraggio al basamento mediante infissione diretta nel blocco di cls per 0,50m: si consiglia l'uso in plinto di cemento armato di dimensioni 1m x 1m h 0,7m. Le dimensioni del plinto possono essere ottimizzate a seconda della consistenza del terreno, seguendo le indicazioni delle normative UNI EN 40.

Il materiale utilizzato è acciaio di qualità S235JR (Fe360B) avente le caratteristiche descritte nella norma UNI EN 10025;

La protezione superficiale è ottenuta mediante immersione in vasche di zinco fuso.

Doppia verniciatura extraresistente: Ciclo di PRE-POLIMERIZZAZIONE con applicazione del fondo epossidico con caratteristiche di sovraverniciabilità all'apparecchio e di elevata resistenza all'ossidazione grazie alla presenza di zinco. Ciclo di POLIMERIZZAZIONE con l'applicazione di polvere poliestere con elevate caratteristiche di resistenza ai raggi UV ed agenti atmosferici, con resistenza al test di nebbia salina di 1500h.

Completo di porta d'ispezione e morsetteria di cablaggio e di fusibili.



S.2813
PALO CILINDRICO H 3,0m f.t., Ø76mm FLANGIATO

Palo cilindrico costituito da: fusto diritto a sezione circolare, Ø 76mm, spessore 3mm, lunghezza totale 3,00m, in unico tronco costruito utilizzando tubi saldati longitudinalmente ad induzione (ERW) UNI EN 10219-2 - ISO 4200.

Predisposto per l'ancoraggio al basamento mediante piastra di base 245mm x 245mm x 12mm in acciaio S355JO (Fe510C) : si consiglia l'uso in plinto di cemento armato di dimensioni 1m x 1m h 0,7m. Le dimensioni del plinto possono essere ottimizzate a seconda della consistenza del terreno, seguendo le indicazioni delle normative UNI EN 40.

Il materiale utilizzato è acciaio di qualità S235JR (Fe360B) avente le caratteristiche descritte nella norma UNI EN 10025;

La protezione superficiale è ottenuta mediante immersione in vasche di zinco fuso.

Doppia verniciatura extraresistente: Ciclo di PRE-POLIMERIZZAZIONE con applicazione del fondo epossidico con caratteristiche di sovraverniciabilità all'apparecchio e di elevata resistenza all'ossidazione grazie alla presenza di zinco. Ciclo di POLIMERIZZAZIONE con l'applicazione di polvere poliestere con elevate caratteristiche di resistenza ai raggi UV ed agenti atmosferici, con resistenza al test di nebbia salina di 1500h.

Completo di porta d'ispezione e morsetteria di cablaggio e di fusibili.

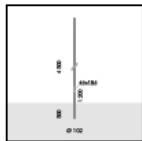
SI CONSIGLIA L'UTILIZZO DEI SEGUENTI ACCESSORI:
S.2849 TIRAFONDI per palo

POINTER 19LED MONOCROMATICO

S.2721N.24 (Grigio antracite)



ACCESSORI



S.2814
PALO CILINDRICO H 4,5m f.t., Ø102mm DA INTERRARE

Palo cilindrico costituito da: fusto dritto a sezione circolare, Ø 102mm, spessore 3mm, lunghezza totale 5,00m, in unico tronco costruito utilizzando tubi saldati longitudinalmente ad induzione (ERW) UNI EN 10219-2 - ISO 4200.

Predisposto per l'ancoraggio al basamento mediante infissione diretta nel blocco di cls per 0,50m: si consiglia l'uso in plinto di cemento armato di dimensioni 1,0m x 1,0m h 1m. Le dimensioni del plinto possono essere ottimizzate a seconda della consistenza del terreno, seguendo le indicazioni delle normative UNI EN 40.

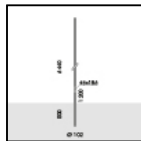
Il materiale utilizzato è acciaio di qualità S235JR (Fe360B) avente le caratteristiche descritte nella norma UNI EN 10025;

La protezione superficiale è ottenuta mediante immersione in vasche di zinco fuso.

Doppia verniciatura extraresistente: Ciclo di PRE-POLIMERIZZAZIONE con applicazione del fondo epossidico con caratteristiche di sovraverniciabilità all'apparecchio e di elevata resistenza all'ossidazione grazie alla presenza di zinco. Ciclo di POLIMERIZZAZIONE con l'applicazione di polvere poliestere con elevate caratteristiche di resistenza ai raggi UV ed agenti atmosferici, con resistenza al test di nebbia salina di 1500h.

Completo di porta d'ispezione e morsetteria di cablaggio e di fusibili.

SI CONSIGLIA L'UTILIZZO DEI SEGUENTI ACCESSORI:
S.2809 BASE COPRIPALO



S.2815
PALO CILINDRICO H 6,44m f.t., Ø102mm DA INTERRARE

Palo cilindrico costituito da: fusto dritto a sezione circolare, Ø 102mm, spessore 4mm, lunghezza totale 7,24m, in unico tronco costruito utilizzando tubi saldati longitudinalmente ad induzione (ERW) UNI EN 10219-2 - ISO 4200.

Predisposto per l'ancoraggio al basamento mediante infissione diretta nel blocco di cls per 0,80m: si consiglia l'uso in plinto di cemento armato di dimensioni 1,0m x 1,0m h 1m. Le dimensioni del plinto possono essere ottimizzate a seconda della consistenza del terreno, seguendo le indicazioni delle normative UNI EN 40.

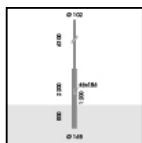
Il materiale utilizzato è acciaio di qualità S235JR (Fe360B) avente le caratteristiche descritte nella norma UNI EN 10025;

La protezione superficiale è ottenuta mediante immersione in vasche di zinco fuso.

Doppia verniciatura extraresistente: Ciclo di PRE-POLIMERIZZAZIONE con applicazione del fondo epossidico con caratteristiche di sovraverniciabilità all'apparecchio e di elevata resistenza all'ossidazione grazie alla presenza di zinco. Ciclo di POLIMERIZZAZIONE con l'applicazione di polvere poliestere con elevate caratteristiche di resistenza ai raggi UV ed agenti atmosferici, con resistenza al test di nebbia salina di 1500h.

Completo di porta d'ispezione e morsetteria di cablaggio e di fusibili.

SI CONSIGLIA L'UTILIZZO DEI SEGUENTI ACCESSORI:
S.2809 BASE COPRIPALO



S.2817
PALO CILINDRICO RASTREMATO H 8,5m f.t., Ø168mm - Ø102mm DA INTERRARE

Palo cilindrico rastremato costituito da: fusto dritto a sezione circolare, Ø 168-102mm, spessore 4-3mm, lunghezza totale 9,30m, realizzato in 2 tronconi separati da assemblare durante l'installazione utilizzando la viteria fornita, costruiti utilizzando tubi saldati longitudinalmente ad induzione (ERW) UNI EN 10219-2 - ISO 4200, imbutiti (rastremati) ed uniti tra loro mediante saldatura circonfrenziale in corrispondenza delle rastremature.

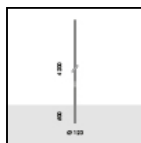
Predisposto per l'ancoraggio al basamento mediante infissione diretta nel blocco di cls per 0,80m: si consiglia l'uso in plinto di cemento armato di dimensioni 1m x 1m h 1m. Le dimensioni del plinto possono essere ottimizzate a seconda della consistenza del terreno, seguendo le indicazioni delle normative UNI EN 40.

Il materiale utilizzato è acciaio di qualità S235JR (Fe360B) avente le caratteristiche descritte nella norma UNI EN 10025;

La protezione superficiale è ottenuta mediante immersione in vasche di zinco fuso.

Doppia verniciatura extraresistente: Ciclo di PRE-POLIMERIZZAZIONE con applicazione del fondo epossidico con caratteristiche di sovraverniciabilità all'apparecchio e di elevata resistenza all'ossidazione grazie alla presenza di zinco. Ciclo di POLIMERIZZAZIONE con l'applicazione di polvere poliestere con elevate caratteristiche di resistenza ai raggi UV ed agenti atmosferici, con resistenza al test di nebbia salina di 1500h.

Completo di porta d'ispezione e morsetteria di cablaggio e di fusibili.



S.2826
PALO CILINDRICO H 4,2m f.t., Ø120mm DA INTERRARE

Palo cilindrico costituito da: fusto dritto a sezione circolare, Ø 120mm, spessore 3mm, lunghezza totale 4,80m, in unico tronco costruito utilizzando tubi saldati longitudinalmente ad induzione (ERW) UNI EN 10219-2 - ISO 4200.

Predisposto per l'ancoraggio al basamento mediante infissione diretta nel blocco di cls per 0,60m: si consiglia l'uso in plinto di cemento armato di dimensioni 0,8m x 0,8m h 0,8m. Le dimensioni del plinto possono essere ottimizzate a seconda della consistenza del terreno, seguendo le indicazioni delle normative UNI EN 40.

Il materiale utilizzato è acciaio di qualità S235JR (Fe360B) avente le caratteristiche descritte nella norma UNI EN 10025;

La protezione superficiale è ottenuta mediante immersione in vasche di zinco fuso.

Doppia verniciatura extraresistente: Ciclo di PRE-POLIMERIZZAZIONE con applicazione del fondo epossidico con caratteristiche di sovraverniciabilità all'apparecchio e di elevata resistenza all'ossidazione grazie alla presenza di zinco. Ciclo di POLIMERIZZAZIONE con l'applicazione di polvere poliestere con elevate caratteristiche di resistenza ai raggi UV ed agenti atmosferici, con resistenza al test di nebbia salina di 1500h.

Completo di porta d'ispezione e morsetteria di cablaggio e di fusibili.

Completo di tappo COPE2826PVC.09 già montato in origine.

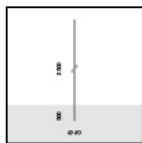
SI CONSIGLIA L'UTILIZZO DEI SEGUENTI ACCESSORI:
S.2809 BASE COPRIPALO

POINTER 19LED MONOCROMATICO S.2721N.24 (Grigio antracite)

Continua...



ACCESSORI



S.2842
PALO CILINDRICO H 3,5m f.t., Ø60mm DA INTERRARE

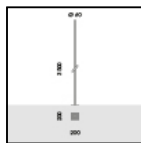
Palo cilindrico costituito da: fusto dritto a sezione circolare, Ø 60mm, spessore 4mm, lunghezza totale 4,00m, in unico tronco costruito utilizzando tubi saldati longitudinalmente ad induzione (ERW) UNI EN 10219-2 - ISO 4200.

Predisposto per l'ancoraggio al basamento mediante infissione diretta nel blocco di cls per 0,50m: si consiglia l'uso in plinto di cemento armato di dimensioni 1,0m x 1,0m h 0,7m. Le dimensioni del plinto possono essere ottimizzate a seconda della consistenza del terreno, seguendo le indicazioni delle normative UNI EN 40.

Il materiale utilizzato è acciaio di qualità S235JR (Fe360B) avente le caratteristiche descritte nella norma UNI EN 10025;

La protezione superficiale è ottenuta mediante immersione in vasche di zinco fuso.

Doppia verniciatura extraresistente: Ciclo di PRE-POLIMERIZZAZIONE con applicazione del fondo epossidico con caratteristiche di sovraverniciabilità all'apparecchio e di elevata resistenza all'ossidazione grazie alla presenza di zinco. Ciclo di POLIMERIZZAZIONE con l'applicazione di polvere poliestere con elevate caratteristiche di resistenza ai raggi UV ed agenti atmosferici, con resistenza al test di nebbia salina di 1500h.



S.2843
PALO CILINDRICO H 3,5m f.t., Ø60mm FLANGIATO

Palo cilindrico costituito da: fusto dritto a sezione circolare, Ø 60mm, spessore 4mm, lunghezza totale 3,50m, in unico tronco costruito utilizzando tubi saldati longitudinalmente ad induzione (ERW) UNI EN 10219-2 - ISO 4200.

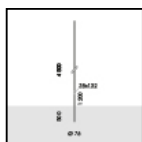
Predisposto per l'ancoraggio al basamento mediante piastra di base in acciaio S355JO (Fe510C) : Le dimensioni del plinto possono essere ottimizzate a seconda della consistenza del terreno, seguendo le indicazioni delle normative UNI EN 40.

Il materiale utilizzato è acciaio di qualità S235JR (Fe360B) avente le caratteristiche descritte nella norma UNI EN 10025;

La protezione superficiale è ottenuta mediante immersione in vasche di zinco fuso.

Doppia verniciatura extraresistente: Ciclo di PRE-POLIMERIZZAZIONE con applicazione del fondo epossidico con caratteristiche di sovraverniciabilità all'apparecchio e di elevata resistenza all'ossidazione grazie alla presenza di zinco. Ciclo di POLIMERIZZAZIONE con l'applicazione di polvere poliestere con elevate caratteristiche di resistenza ai raggi UV ed agenti atmosferici, con resistenza al test di nebbia salina di 1500h.

SI CONSIGLIA L'UTILIZZO DEI SEGUENTI ACCESSORI:
S.2849 TIRAFONDI per palo



S.2844
PALO CILINDRICO H 4,5m f.t., Ø76mm DA INTERRARE

Palo cilindrico costituito da: fusto dritto a sezione circolare, Ø 76mm, spessore 4mm, lunghezza totale 5,00m, in unico tronco costruito utilizzando tubi saldati longitudinalmente ad induzione (ERW) UNI EN 10219-2 - ISO 4200.

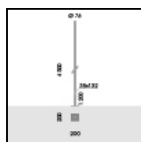
Predisposto per l'ancoraggio al basamento mediante infissione diretta nel blocco di cls per 0,5m: si consiglia l'uso in plinto di cemento armato di dimensioni 1,0m x 1,0m h 0,7m. Le dimensioni del plinto possono essere ottimizzate a seconda della consistenza del terreno, seguendo le indicazioni delle normative UNI EN 40.

Il materiale utilizzato è acciaio di qualità S235JR (Fe360B) avente le caratteristiche descritte nella norma UNI EN 10025;

La protezione superficiale è ottenuta mediante immersione in vasche di zinco fuso.

Doppia verniciatura extraresistente: Ciclo di PRE-POLIMERIZZAZIONE con applicazione del fondo epossidico con caratteristiche di sovraverniciabilità all'apparecchio e di elevata resistenza all'ossidazione grazie alla presenza di zinco. Ciclo di POLIMERIZZAZIONE con l'applicazione di polvere poliestere con elevate caratteristiche di resistenza ai raggi UV ed agenti atmosferici, con resistenza al test di nebbia salina di 1500h.

Completo di porta d'ispezione e morsetteria di cablaggio e di fusibili.



S.2845
PALO CILINDRICO H 4,5m f.t., Ø76mm FLANGIATO

Palo cilindrico costituito da: fusto dritto a sezione circolare, Ø 76mm, spessore 4mm, lunghezza totale 4,50m, in unico tronco costruito utilizzando tubi saldati longitudinalmente ad induzione (ERW) UNI EN 10219-2 - ISO 4200.

Predisposto per l'ancoraggio al basamento mediante piastra di base in acciaio S355JO (Fe510C) : Le dimensioni del plinto possono essere ottimizzate a seconda della consistenza del terreno, seguendo le indicazioni delle normative UNI EN 40.

Il materiale utilizzato è acciaio di qualità S235JR (Fe360B) avente le caratteristiche descritte nella norma UNI EN 10025;

La protezione superficiale è ottenuta mediante immersione in vasche di zinco fuso.

Doppia verniciatura extraresistente: Ciclo di PRE-POLIMERIZZAZIONE con applicazione del fondo epossidico con caratteristiche di sovraverniciabilità all'apparecchio e di elevata resistenza all'ossidazione grazie alla presenza di zinco. Ciclo di POLIMERIZZAZIONE con l'applicazione di polvere poliestere con elevate caratteristiche di resistenza ai raggi UV ed agenti atmosferici, con resistenza al test di nebbia salina di 1500h.

Completo di porta d'ispezione e morsetteria di cablaggio e di fusibili.

SI CONSIGLIA L'UTILIZZO DEI SEGUENTI ACCESSORI:
S.2849 TIRAFONDI per palo

POINTER 19LED MONOCROMATICO S.2721N.24 (Grigio antracite)

Continua



ACCESSORI



S.2846
PALO CILINDRICO H 4,2m f.t., Ø120mm FLANGIATO

Palo cilindrico costituito da: fusto dritto a sezione circolare, Ø 120mm, spessore 3mm, lunghezza totale 4,20m, in unico tronco costruito utilizzando tubi saldati longitudinalmente ad induzione (ERW) UNI EN 10219-2 - ISO 4200.

Predisposto per l'ancoraggio al basamento mediante piastra di base 245mm x 245mm x 12mm in acciaio S355JO (Fe510C) : si consiglia l'uso in plinto di cemento armato di dimensioni 1m x 1m h 0,7m. Le dimensioni del plinto possono essere ottimizzate a seconda della consistenza del terreno, seguendo le indicazioni delle normative UNI EN 40.

Il materiale utilizzato è acciaio di qualità S235JR (Fe360B) avente le caratteristiche descritte nella norma UNI EN 10025;

La protezione superficiale è ottenuta mediante immersione in vasche di zinco fuso.

Doppia verniciatura extraresistente: Ciclo di PRE-POLIMERIZZAZIONE con applicazione del fondo epossidico con caratteristiche di sovraverniciabilità all'apparecchio e di elevata resistenza all'ossidazione grazie alla presenza di zinco. Ciclo di POLIMERIZZAZIONE con l'applicazione di polvere poliestere con elevate caratteristiche di resistenza ai raggi UV ed agenti atmosferici, con resistenza al test di nebbia salina di 1500h.

Completo di porta d'ispezione e morsetteria di cablaggio e di fusibili.

Completo di tappo COPE2826PVC.09 già montato in origine.

SI CONSIGLIA L'UTILIZZO DEI SEGUENTI ACCESSORI:
S.2840 TIRAFONDI per palo
S.2809 BASE COPRIPALO



S.2848
PALO CILINDRICO H 6,0m f.t., Ø120mm FLANGIATO

Palo cilindrico costituito da: fusto dritto a sezione circolare, Ø 120mm, spessore 3mm, lunghezza totale 6,00m, in unico tronco costruito utilizzando tubi saldati longitudinalmente ad induzione (ERW) UNI EN 10219-2 - ISO 4200.

Predisposto per l'ancoraggio al basamento mediante piastra di base 250x250x12mm in acciaio S355JO (Fe510C) : si consiglia l'uso in plinto di cemento armato di dimensioni 1x1 h0,7m. Le dimensioni del plinto possono essere ottimizzate a seconda della consistenza del terreno, seguendo le indicazioni delle normative UNI EN 40.

Il materiale utilizzato è acciaio di qualità S235JR (Fe360B) avente le caratteristiche descritte nella norma UNI EN 10025;

La protezione superficiale è ottenuta mediante immersione in vasche di zinco fuso.

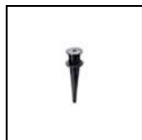
Doppia verniciatura extraresistente: Ciclo di PRE-POLIMERIZZAZIONE con applicazione del fondo epossidico con caratteristiche di sovraverniciabilità all'apparecchio e di elevata resistenza all'ossidazione grazie alla presenza di zinco. Ciclo di POLIMERIZZAZIONE con l'applicazione di polvere poliestere con elevate caratteristiche di resistenza ai raggi UV ed agenti atmosferici, con resistenza al test di nebbia salina di 1500h.

Completo di porta d'ispezione e morsetteria di cablaggio e di fusibili.

MINISLOT AVANT-GARDE MONTATO SU PALO S.2848:
Altezza totale prodotto finito = 7,13 m

Completo di tappo COPE2826PVC.09 già montato in origine.

SI CONSIGLIA L'UTILIZZO DEI SEGUENTI ACCESSORI:
S.2840 TIRAFONDI per palo
S.2809 BASE COPRIPALO



S.1005
PICCHETTO
In POLIPROPILENE. Colore: nero (cod .09)



S.2490
Convertitore segnale Input PUSH DIM Output DALI 2
Caratteristiche regolazione DALI-2 (1-100%). Unità di controllo per la conversione da un pulsante ad un'interfaccia DALI-2. Consente un controllo fino ad un massimo di 35 punti di interfaccia DALI-2 in BROADCAST. Corrente di comando typ. 70 Ma - max. 110 Ma. Applicazione nella cassetta di derivazione. Regolazione della luminosità mediante la funzione PUSH: - una pressione breve per accendere e spegnere; - una pressione prolungata per aumentare o diminuire l'intensità luminosa. Dimensioni 43mm x 46mm x 18.5mm



S.2492
Interfaccia IP20 Mezzanotte Virtuale/Bilevel (Step-Dimming)
Questo dispositivo è progettato per massimizzare il risparmio energetico in vari contesti di illuminazione. Il dispositivo può operare in due modalità ed è compatibile solo con apparecchi di illuminazione Simes DALI: 1. Virtual Midnight: Si tratta di un sistema applicato all'illuminazione esterna pubblica, che consente di programmare una riduzione automatica del flusso luminoso nelle ore in cui non è necessario il funzionamento a piena potenza. Questo sistema offre un notevole risparmio energetico. La configurazione del sistema è semplice in quanto avviene attraverso selettori rotativi a bordo del dispositivo. 2. Bilevel (Step-Dimming): Il sistema di dimmerazione a due livelli è comunemente utilizzato per l'illuminazione urbana e stradale, nonché in impianti industriali, scale di emergenza, parcheggi e altre applicazioni. La funzione Bilevel consente di regolare l'intensità luminosa su due differenti livelli, utilizzando un comando come un relè, un interruttore crepuscolare associato a un timer, o un sensore di movimento. È possibile aumentare o ridurre il livello di illuminazione attraverso una semplice programmazione, grazie ai selettori rotativi presenti sul dispositivo. Dimensioni 60mm x33mm x15mm
Può gestire un massimo di 7 apparecchi/dispositivi DALI. Possibilità di estendere fino a max. 64 apparecchi tramite il DALI Expander (S.2494).



S.2493
Interfaccia IP67 Mezzanotte Virtuale/Bilevel (Step-Dimming)
Questo dispositivo è progettato per massimizzare il risparmio energetico in vari contesti di illuminazione. Il dispositivo può operare in due modalità ed è compatibile solo con apparecchi di illuminazione Simes DALI: 1. Virtual Midnight: Si tratta di un sistema applicato all'illuminazione esterna pubblica, che consente di programmare una riduzione automatica del flusso luminoso nelle ore in cui non è necessario il funzionamento a piena potenza. Questo sistema offre un notevole risparmio energetico. La configurazione del sistema è semplice in quanto avviene attraverso selettori rotativi a bordo del dispositivo. 2. Bilevel (Step-Dimming): Il sistema di dimmerazione a due livelli è comunemente utilizzato per l'illuminazione urbana e stradale, nonché in impianti industriali, scale di emergenza, parcheggi e altre applicazioni. La funzione Bilevel consente di regolare l'intensità luminosa su due differenti livelli, utilizzando un comando come un relè, un interruttore crepuscolare associato a un timer, o un sensore di movimento. È possibile aumentare o ridurre il livello di illuminazione attraverso una semplice programmazione, grazie ai selettori rotativi presenti sul dispositivo. Dimensioni 175.5mm x86.5mm x43mm
Può gestire un massimo di 7 apparecchi/dispositivi DALI. Possibilità di estendere fino a max. 64 apparecchi tramite il DALI Expander (S.2494).

POINTER 19LED MONOCROMATICO
S.2721N.24 (Grigio antracite)

Continua...

**ACCESSORI****S.2494****DALI EXPANDER**

Il dispositivo IP20 da barra DIN, serve per estendere un circuito DALI via broadcast. Il segnale di ingresso ricevuto viene amplificato ed inoltrato in broadcast agli apparecchi DALI / alimentatori elettronici DALI. Il DALI Expander ha un'alimentazione bus DALI integrata (200mA) che può gestire fino ad un massimo di 64 apparecchi DALI entro 300 metri.