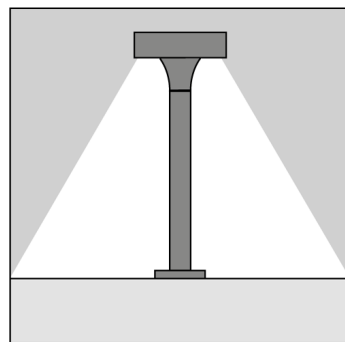
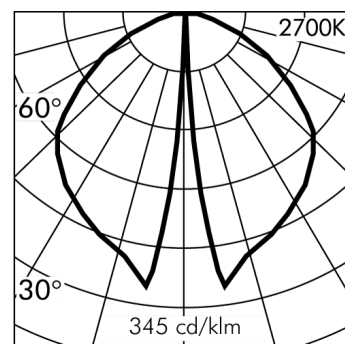
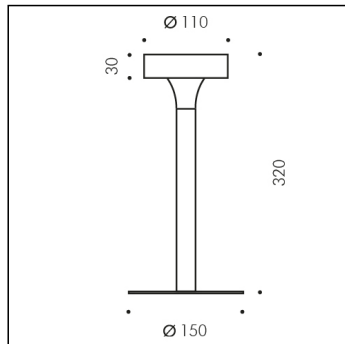


TRÈS JOLIE DA APPOGGIO



*Rilievo teorico simulato

S.2515W.01 (Bianco)

modulo LED DIM TO WARM 2200K-3000K ON-OFF

Ricaricabili da appoggio

Dati Tecnici Sorgente Luminosa

| | |
|--|-------------------------|
| Tipo sorgente luminosa: | LED |
| Temperatura colore: | DIM TO WARM 2200K-3000K |
| Flusso luminoso sorgente: | 330lm |
| Flusso luminoso apparecchio: | 124lm |
| Potenza della sorgente: | 2.5W |
| Potenza totale assorbita apparecchio: | 2.5W |
| Efficienza luminosa apparecchio: | 50lm/W |
| Indice resa cromatica: | CRI 90 |
| Deviazione standard della corrispondenza colore: | MacAdam step 3 |

Dati Tecnici Temperature e Durata

| | |
|-----------------------------------|-------------------------|
| Durata vita LED: | L80 B10 70.000h Ta 25°C |
| | L80 B10 50.000h Ta 40°C |
| Durata vita APPARECCHIO: | min. 70.000h Ta 25°C |
| | min. 50.000h Ta 40°C |
| Temperatura ambiente performance: | Tq 25°C |
| Temperatura ambiente operativa: | da -20°C a +50°C |
| Temperatura di stoccaggio: | da -20°C a +60°C |

Dati Tecnici Alimentazione

| | |
|--|-------------|
| Inrush Current: | 20A 170µsec |
| Numero max pezzi per interruttore magneto termico tipo B16A: | 50 |
| Numero max pezzi per interruttore magneto termico tipo C16A: | 85 |
| Protezione da sovratensione (tra L-N): | 1÷2kV |
| Protezione da sovratensione (tra L/N-PE): | 2kV |

Dati Tecnici Installazione

| | |
|------------------------------|----------|
| Classe isolamento elettrico: | III |
| Grado di protezione IP: | IP65 |
| Resistenza impatto: | IK07 |
| Peso: | 1.1617Kg |

TRÈS JOLIE DA APPOGGIO S.2515W.01 (Bianco)



TESTO DI CAPITOLATO

TIPOLOGIA

Apparecchio da appoggio dotato di batteria ai polimeri di litio ricaricabile. Grado di protezione IP 65

CARATTERISTICA DEI MATERIALI

Corpo in alluminio pressofuso EN AB-47100 ad elevata resistenza all'ossidazione. Struttura per paletto in alluminio estruso EN AW-6060 ad elevata resistenza all'ossidazione. Lavorazione di burattatura per la preparazione alla fase di verniciatura. Viti in acciaio INOX A4 a forte tenore di molibdeno 2,5-3%. Guarnizioni in silicone ricotto.

Doppia verniciatura extraresistente eseguita in 3 fasi:

1) Trattamento di BONDERITE con protezione chimica di materiale fluozirconico privo di metalli contenente nanoparticelle ceramiche che creano uno strato coesivo, inorganico, di elevata densità. 2) Ciclo di PRE-POLIMERIZZAZIONE con applicazione del fondo epossidico con caratteristiche di sovraverniciabilità all'apparecchio e di elevata resistenza all'ossidazione grazie alla presenza di zinco. 3) Ciclo di POLIMERIZZAZIONE con l'applicazione di polvere poliestere con elevate caratteristiche di resistenza ai raggi UV ed agenti atmosferici, con resistenza al test di nebbia salina di 1200h. Resistenza meccanica IK 07

PERFORMANCE ILLUMINOTECNICA

Le versioni da batteria rispondono all'esigenza di illuminare temporaneamente e puntualmente ove non vi è la possibilità di collegarsi all'impianto elettrico. Essi consentono di modulare la luce emessa con un sistema dim-to-warm, passando gradualmente da una luce bianca 3000K ad una luce calda 2200K. Diffusore in vetro microsabbiato e prismatico. Sorgente luminosa, con posizione lampada fissa. Rendimento --. Resa cromatica CRI 90, Stabilità di colorazione step 3.

CABLAGGIO

La testa è facilmente staccabile tramite un fissaggio magnetico allo stelo per l'operazione di ricarica. Apparecchio dotato di batteria ai polimeri di litio ricaricabile tramite presa Micro USB della durata di 8 ore alla massima potenza, da utilizzare come lampada decorativa portatile per esterno. Accensione e dimmerazione in continuo (0%-100%) con il semplice tocco della parte superiore della testa. Fornito di cavo di alimentazione USB-Micro USB e alimentatore di ricarica.

Classe di isolamento: CLASSE III

Colori disponibili: Bianco (cod.01), Grigio antracite (cod.24) Peso: 1.1617 Kg Glow Wire test: --

Apparecchi forniti completi di modulo LED

TRÈS JOLIE MODELLO REGISTRATO

Questo dispositivo è munito di moduli LED integrati. In caso di danneggiamento o malfunzionamento contattare il produttore per ricevere istruzioni aggiuntive su come sostituire il modulo led ed i relativi componenti. Il modulo led di questo dispositivo non può essere maneggiato dall'utente finale (Regolamento UE 874/2012).

Questo prodotto contiene una sorgente luminosa di classe di efficienza energetica (EPREL - European Product Registry for Energy Labelling): E.

Modulo LED progettato conformemente al regolamento attuale di Lumen Maintenance (LM80) e Memorandum tecnico (TM21), in cui la qualità della luce è affidabile per la vita di 70.000 ore riferibili a L80 B10 Ta 25°C (50.000 ore riferibili a L80 B10 Ta 40°C). Durata vita Apparecchio min. 70.000 ore Ta 25°C, min. 50.000 ore Ta 40°C. Temperatura ambiente performance Tq 25°C. Temperatura ambiente operativa da -20°C a +50°C. Temperatura di stoccaggio da -20°C a +60°C.

TRÈS JOLIE DA APPOGGIO**S.2515W.01 (Bianco)****ACCESSORI****S.2519****PICCHETTO IN POLIPROPILENE**

Colore: nero (cod. 09)

Lunghezza totale = 193mm