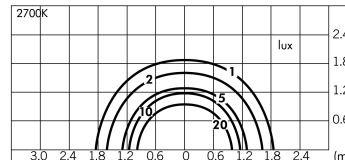
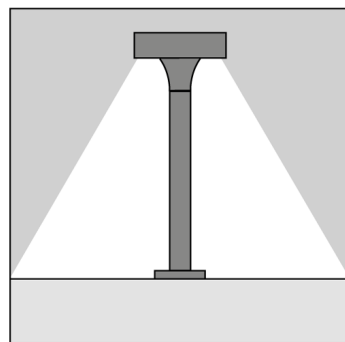
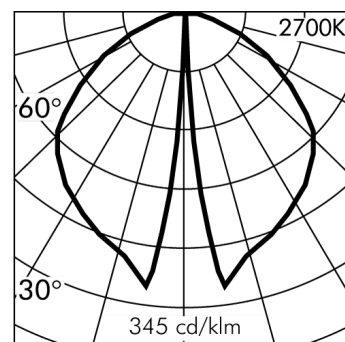
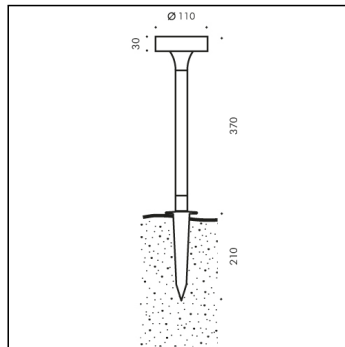


TRÈS JOLIE PICCHETTO

**S.2510W.09 (Nero)**

modulo LED 3000K 220-240Vac ON-OFF

Picchetti



*Rilievo effettuato con LED BIANCO 2700K

Dati Tecnici Sorgente Luminosa

Tipo sorgente luminosa:	LED
Temperatura colore:	3000K
Flusso luminoso sorgente:	1146lm
Flusso luminoso apparecchio:	688lm
Potenza della sorgente:	8.1W
Potenza totale assorbita apparecchio:	10.2W
Efficienza luminosa apparecchio:	67lm/W
Indice resa cromatica:	CRI 90
Deviazione standard della corrispondenza colore:	MacAdam step 3

Dati Tecnici Temperature e Durata

Durata vita LED:	L80 B10 70.000h Ta 25°C
	L80 B10 50.000h Ta 40°C
Durata vita APPARECCHIO:	min. 70.000h Ta 25°C
	min. 50.000h Ta 40°C
Temperatura ambiente performance:	Tq 25°C
Temperatura ambiente operativa:	da -20°C a +50°C
Temperatura di stoccaggio:	da -20°C a +60°C

Dati Tecnici Alimentazione

Tensione (AC):	220-240Vac
Frequenza (AC):	50/60Hz
Tensione (DC):	176-264Vdc
Dimmerazione:	NON DIMMERABILE (ON-OFF) (Possibilità DALI2; PUSH con sovrapprezzo)
Inrush Current:	20A 170µsec
Numero max pezzi per interruttore magneto termico tipo B16A:	50
Numero max pezzi per interruttore magneto termico tipo C16A:	85
Protezione da sovratensione (tra L-N):	1÷2kV
Protezione da sovratensione (tra L/N-PE):	2kV

Dati Tecnici Installazione

Classe isolamento elettrico:	II
Grado di protezione IP:	IP65
Resistenza impatto:	IK07
Peso:	1.1992Kg
Cavo di alimentazione:	5m - H05RNF

VERSIONE SPECIALE A RICHIESTA: questo prodotto può essere fornito con sovrapprezzo in classe III (senza alimentatore). Richiede alimentatore remoto funzionante in corrente costante a 250mA V_{fmin}=30.8Vdc V_{fmax}=36.3Vdc. Esempio di Alimentatori SIMES compatibili (controllare sul catalogo la lista completa di alimentatori):

Art. S.2438 ALIMENTATORE 230V/250mA-700mA 20W o 230Vac/24Vdc 16W 240Hz DIMMERABILE DALI IN BOX IP67

Art. S.3426 ALIMENTATORE DALI MULTI-POTENZA 230V/250mA-700mA o 230V/24V 16W 240Hz IP20

NB: Utilizzare 1 Alimentatore per ogni Apparecchio

S.2510W.09 REV: 0

TRÈS JOLIE PICCHETTO
S.2510W.09 (Nero)**TESTO DI CAPITOLATO****TIPOLOGIA**

Apparecchio da installazione a parete. Paletto da installazione a terra (versione paletto). Grado di protezione IP 65

CARATTERISTICA DEI MATERIALI

Corpo in alluminio pressofuso EN AB-47100 ad elevata resistenza all'ossidazione. Struttura per paletto in alluminio estruso EN AW-6060 ad elevata resistenza all'ossidazione. Lavorazione di burattatura per la preparazione alla fase di verniciatura. Viti in acciaio INOX A4 a forte tenore di molibdeno 2,5-3%. Guarnizioni in silicone ricotto.

Doppia verniciatura extraresistente eseguita in 3 fasi:

1) Trattamento di BONDERITE con protezione chimica di materiale fluozirconico privo di metalli contenente nanoparticelle ceramiche che creano uno strato coesivo, inorganico, di elevata densità. 2) Ciclo di PRE-POLIMERIZZAZIONE con applicazione del fondo epossidico con caratteristiche di sovraverniciabilità all'apparecchio e di elevata resistenza all'ossidazione grazie alla presenza di zinco. 3) Ciclo di POLIMERIZZAZIONE con l'applicazione di polvere poliesteri con elevate caratteristiche di resistenza ai raggi UV ed agenti atmosferici, con resistenza al test di nebbia salina di 1200h. Resistenza meccanica IK 07

PERFORMANCE ILLUMINOTECNICA

Diffusore in vetro microsabbiato e prismatico. Sorgente luminosa, con posizione lampada fissa. Rendimento --. Resa cromatica CRI 90, Stabilità di colorazione step 3.

INSTALLAZIONE E MANUTENZIONE

Il cablaggio dei prodotti deve rigorosamente rispettare le specifiche. Cablaggi loop in/loop out, dove non previsti dall'apparecchio, creano infiltrazioni di umidità che in contatto con i cavi elettrici, possono accelerare il processo di ossidazione.

CABLAGGIO

Apparecchio precablato con 5m (4m Paletti) di cavo in neoprene per cablaggio in scatola di derivazione remota.

Classe di isolamento: CLASSE II

Colori disponibili: Bianco (cod.01), Nero (cod.09), Grigio antracite (cod.24) Peso: 1.1992 Kg Glow Wire test: --

Apparecchi forniti completi di modulo LED

TRÈS JOLIE MODELLO REGISTRATO

Questo dispositivo è munito di moduli LED integrati. In caso di danneggiamento o malfunzionamento contattare il produttore per ricevere istruzioni aggiuntive su come sostituire il modulo led ed i relativi componenti. Il modulo led di questo dispositivo non può essere maneggiato dall'utente finale (Regolamento UE 874/2012).

Questo prodotto contiene una sorgente luminosa di classe di efficienza energetica (EPREL - European Product Registry for Energy Labelling): E.

Modulo LED progettato conformemente al regolamento attuale di Lumen Maintenance (LM80) e Memorandum tecnico (TM21), in cui la qualità della luce è affidabile per la vita di 70.000 ore riferibili a L80 B10 Ta 25°C (50.000 ore riferibili a L80 B10 Ta 40°C). Durata vita Apparecchio min. 70.000 ore Ta 25°C, min. 50.000 ore Ta 40°C. Temperatura ambiente performance Tq 25°C. Temperatura ambiente operativa da -20°C a +50°C. Temperatura di stoccaggio da -20°C a +60°C.

APPARECCHIATURE ELETTRONICHE SENSIBILI A SOVRATENSIONE.

Si raccomanda di installare nell'impianto elettrico dispositivi di protezione contro le sovratensioni "SPD". I dispositivi di protezione prevengono l'intensità di questi fenomeni, proteggendo gli apparecchi dal rischio che vengano danneggiati e prolungandone la vita. Gli apparecchi di illuminazione per esterni sono soggetti a tutti i tipi di disturbi elettrici permanenti, temporanei o transitori. Tali disturbi possono creare danni permanenti o guasti che ne compromettono le prestazioni e la durata. Il dispositivo di protezione da sovratensioni (forniti da SIMES) è utilizzato per limitare l'effetto distruttivo di questi fenomeni. Deve essere previsto per ogni apparecchio di illuminazione, un dispositivo di protezione ad una distanza non superiore a 10m. Per un corretto coordinamento delle protezioni deve essere previsto anche un dispositivo di protezione contro le sovratensioni all'interno del quadro elettrico di alimentazione dell'impianto (la scelta di quest'ultimo è a carico del progettista e non è fornito da SIMES).

TRÈS JOLIE PICCHETTO

S.2510W.09 (Nero)



ACCESSORI

**S.2499****SCARICATORE SOVRATENSIONE 10kV CLASSE II**

Compatibile con tutti gli apparecchi di illuminazione ed alimentatori elettronici in Classe di Isolamento CLASSE II Tensione di funzionamento 230-277V SPD type 2+3 Tensione massima di scarica 10kV grado di protezione IP67

DEVE ESSERE PREVISTO N°1 SCARICATORE DI SOVRATENSIONE PER OGNI APPARECCHIO DI ILLUMINAZIONE E DEVE ESSERE INSTALLATO A MAX 10m DI DISTANZA DA QUEST'ULTIMO.

**S.2495****INTERFACCIA DALI2 per APPARECCHI 230V ON-OFF (NON DIMMERABILI)**

Consente il controllo da remoto degli apparecchi non dimmerabili 230V ON-OFF tramite il protocollo DALI2. IP20 Max nominal load 1000VA Max switching current 8A Max inrush current 80A NB: l'apparecchio sarà controllabile da remoto nella sola modalità ON-OFF e non in modalità dimmerata. Dimensioni 32,5mm x 15mm x 58,5mm

La somma delle Inrush current degli apparecchi che si vogliono collegare a questa interfaccia, non deve superare il valore massimo sopportabile pari a 80A.

**S.2496****INTERFACCIA DALI2 per APPARECCHI 230V ON-OFF (NON DIMMERABILI)**

Consente il controllo da remoto degli apparecchi non dimmerabili 230V ON-OFF tramite il protocollo DALI2. IP67 Max nominal load 1000VA Max switching current 8A Max inrush current 80A Dimensioni 175,5mm x 86,5mm x 43mm NB: l'apparecchio sarà controllabile da remoto nella sola modalità ON-OFF e non in modalità dimmerata.

La somma delle Inrush current degli apparecchi che si vogliono collegare a questa interfaccia, non deve superare il valore massimo sopportabile pari a 80A.